

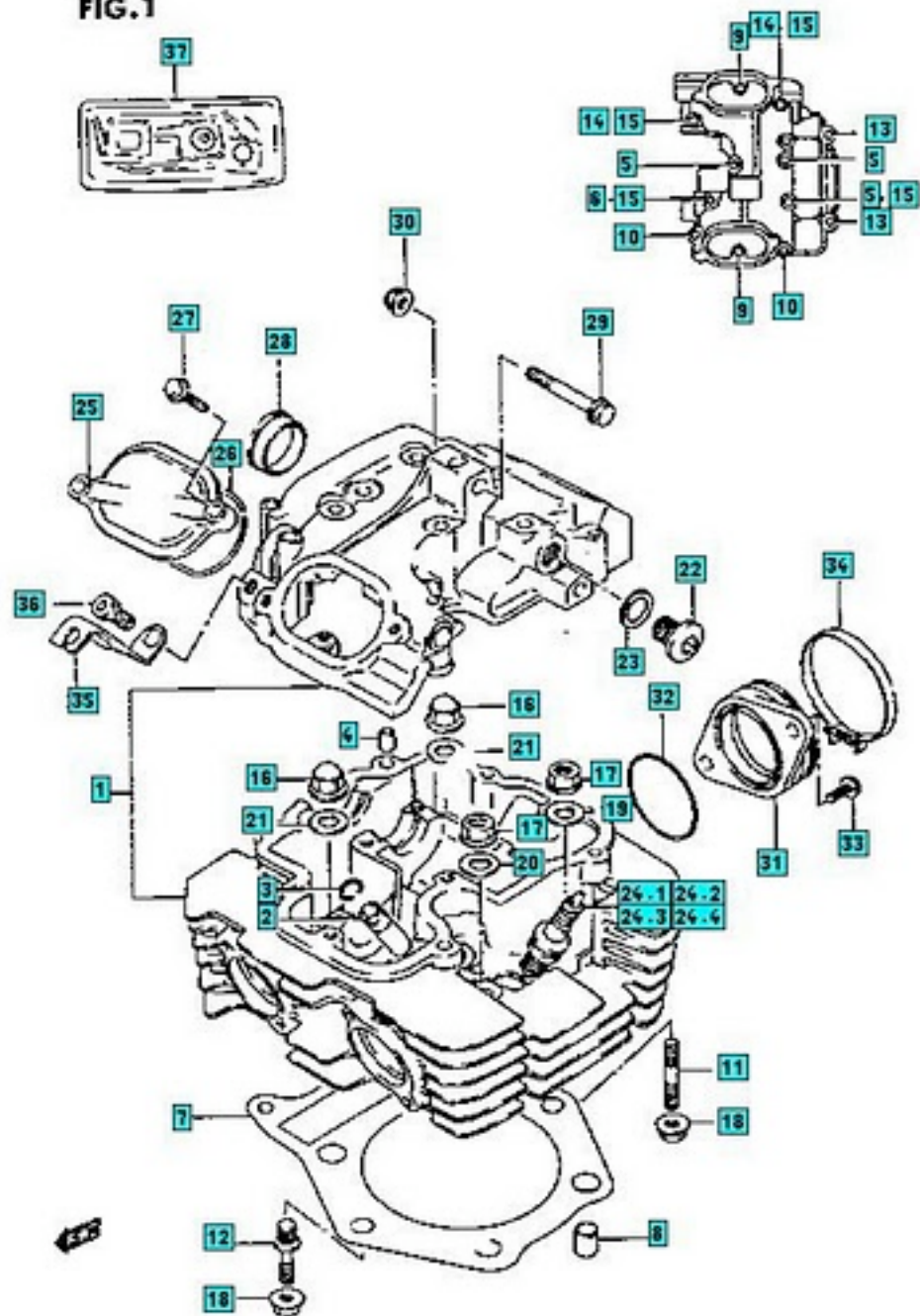
FIG. 1

FIG.2

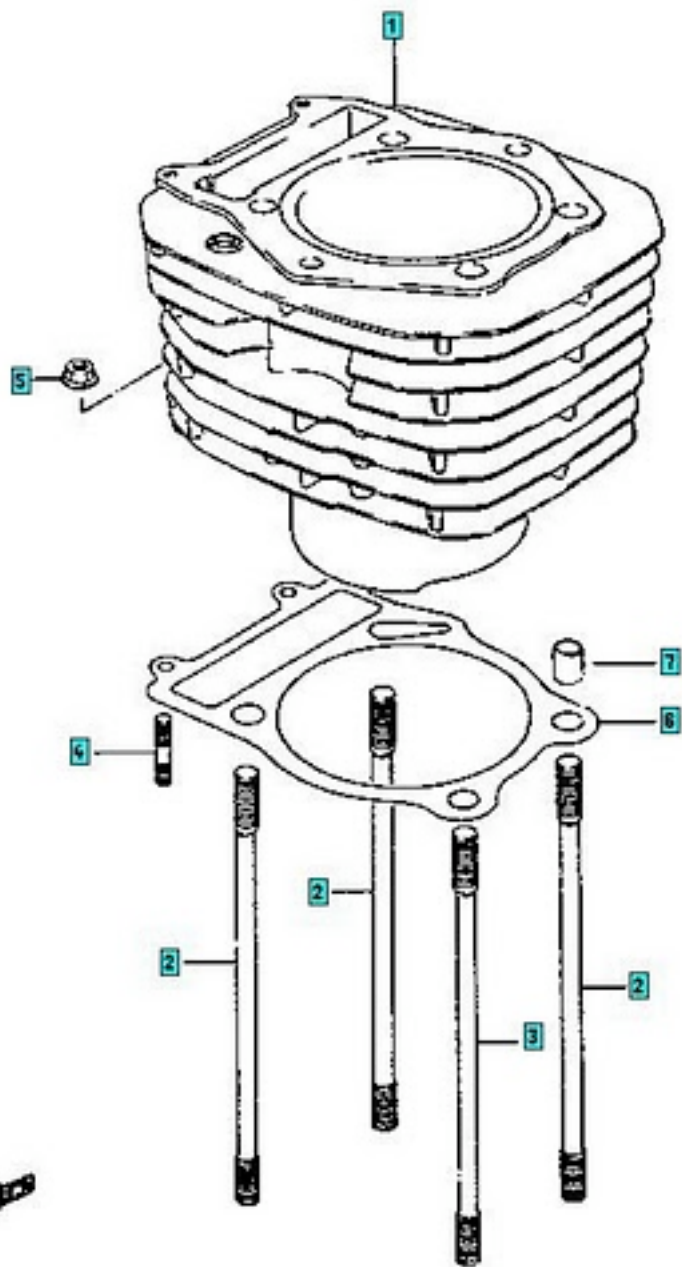


FIG. 3

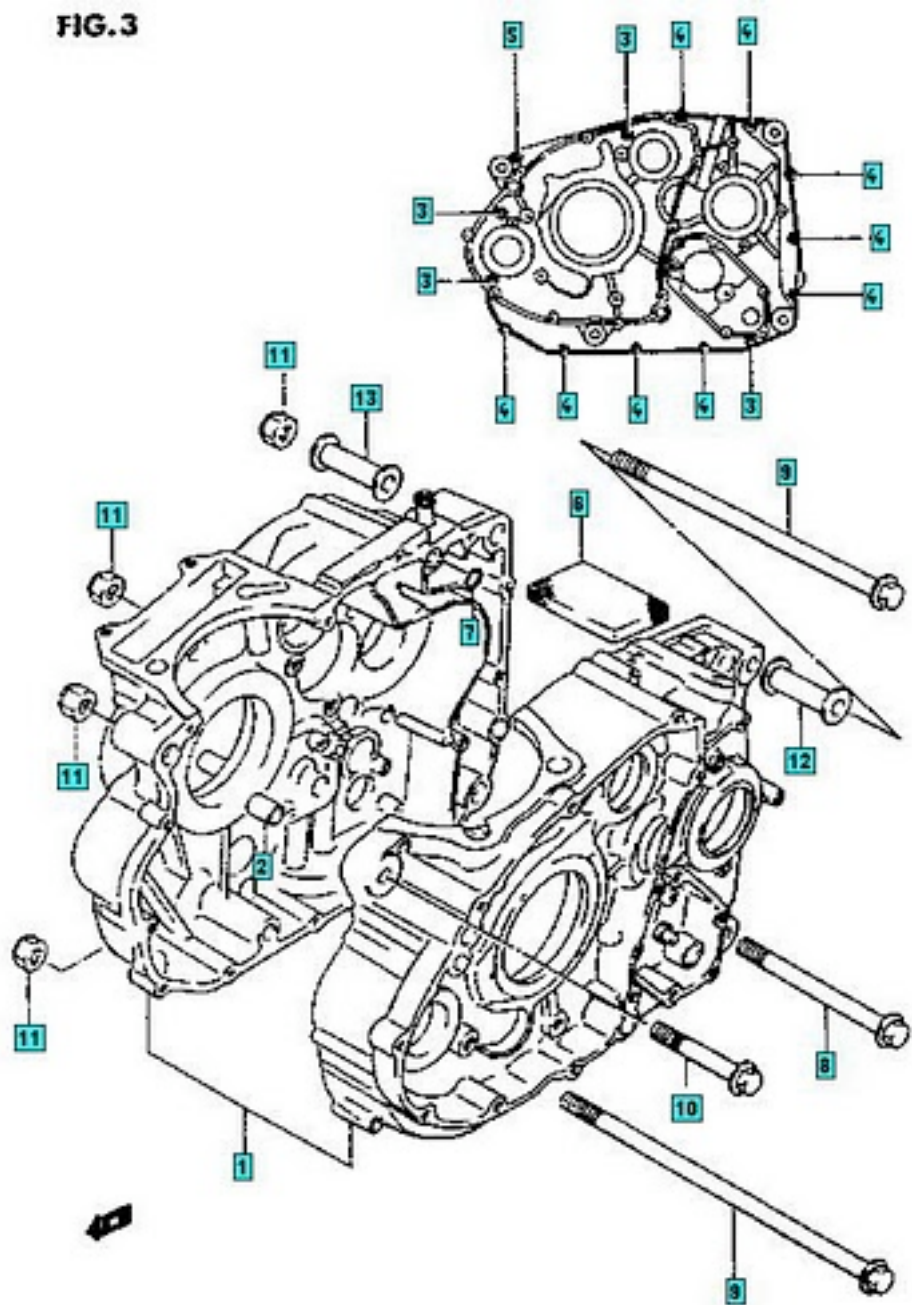


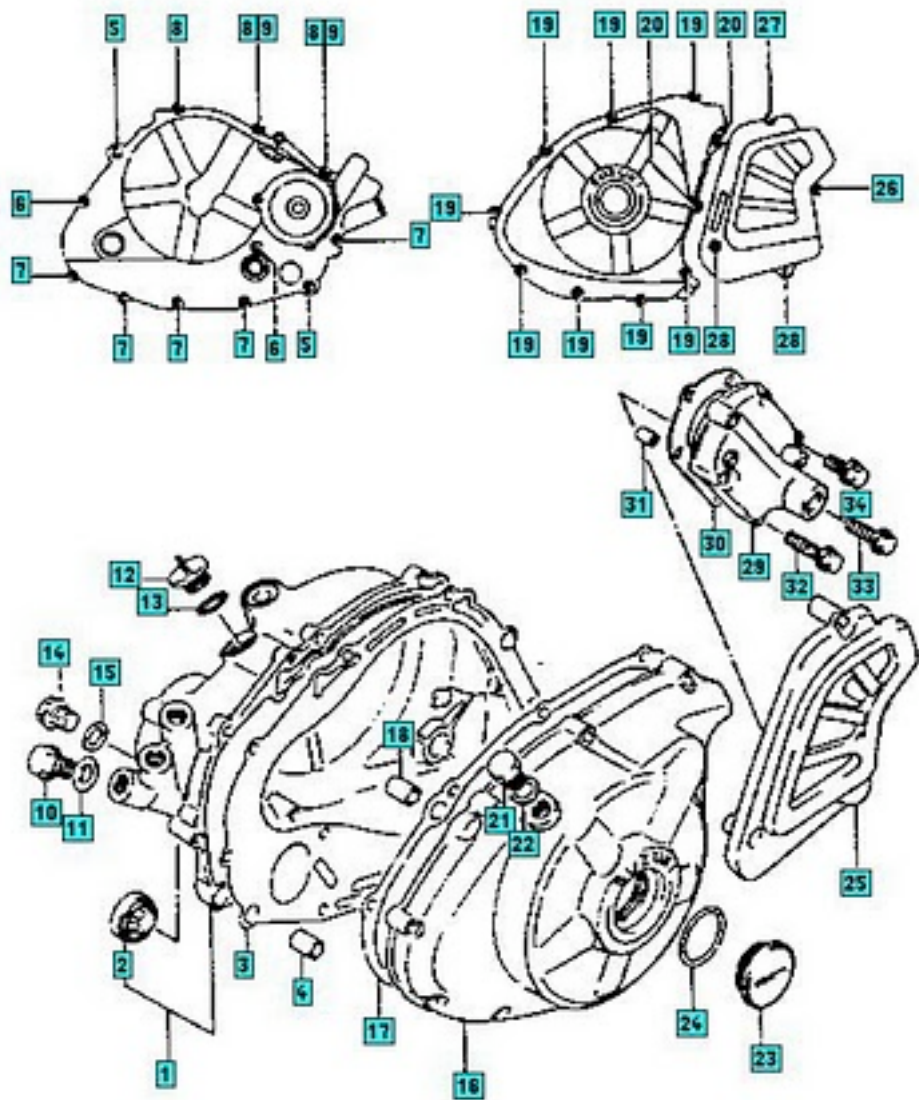
FIG.4

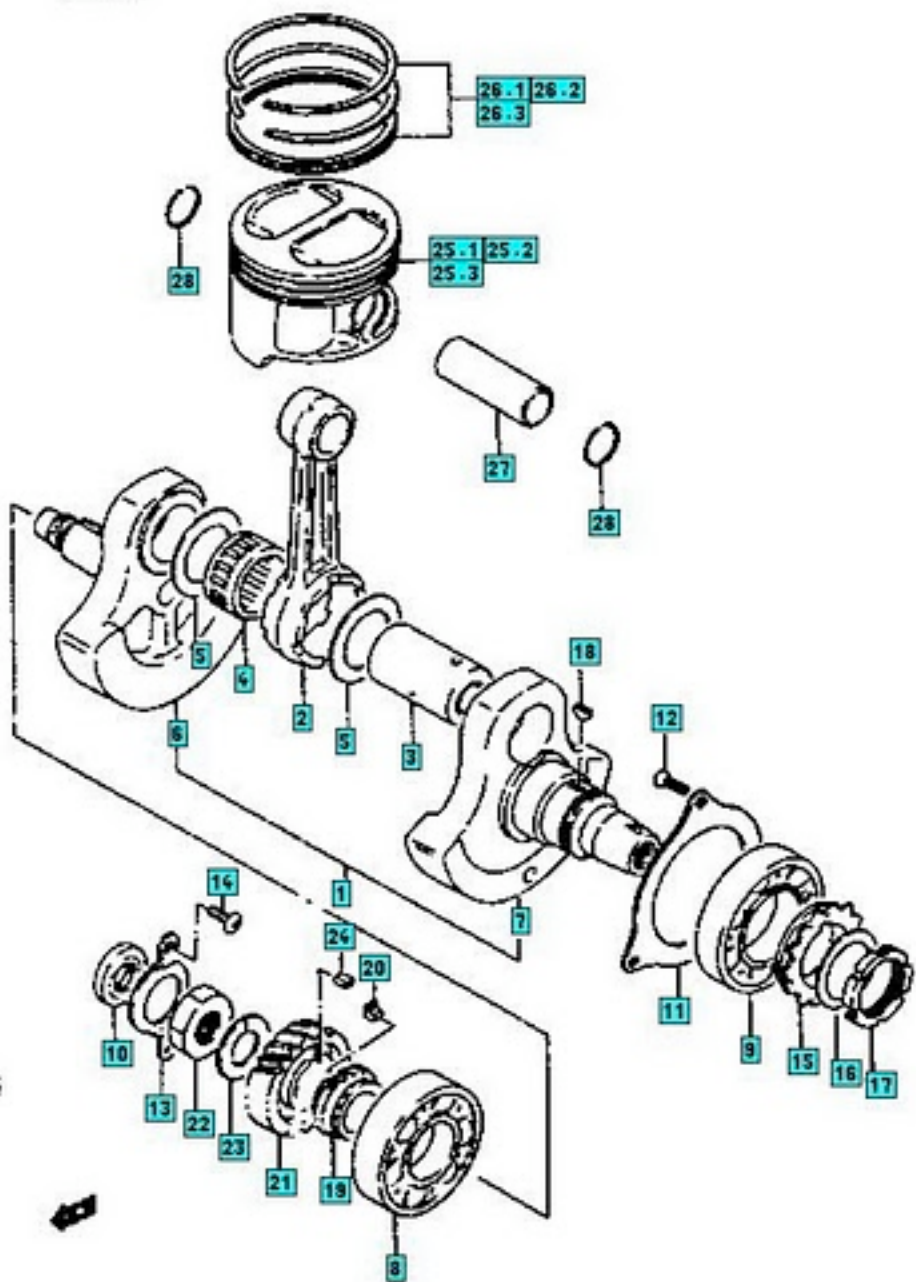
FIG.5

FIG. 7

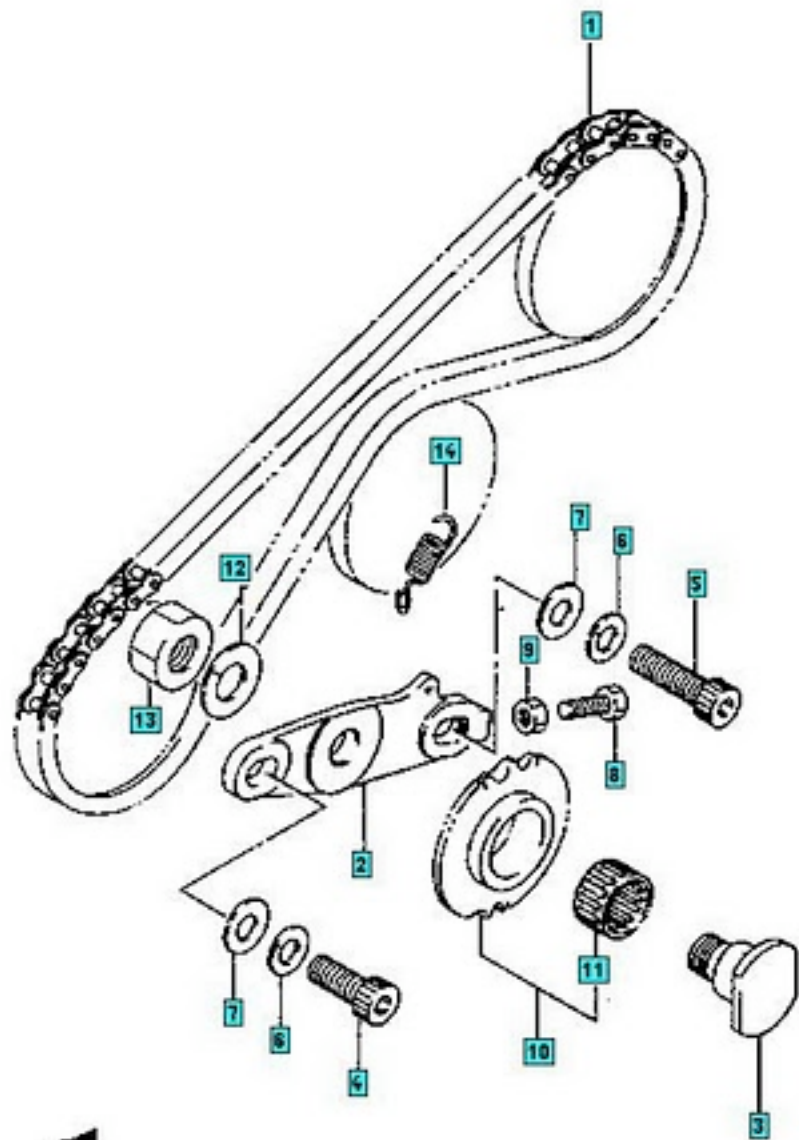


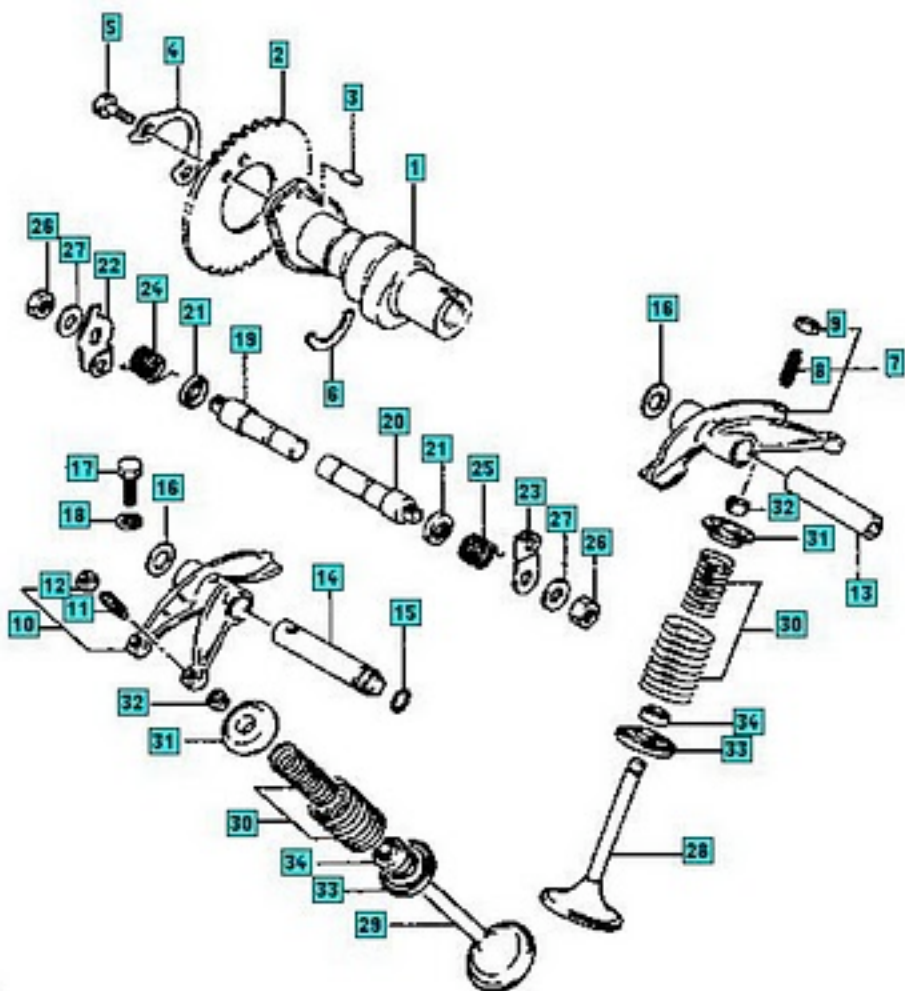
FIG. 8

FIG. 9

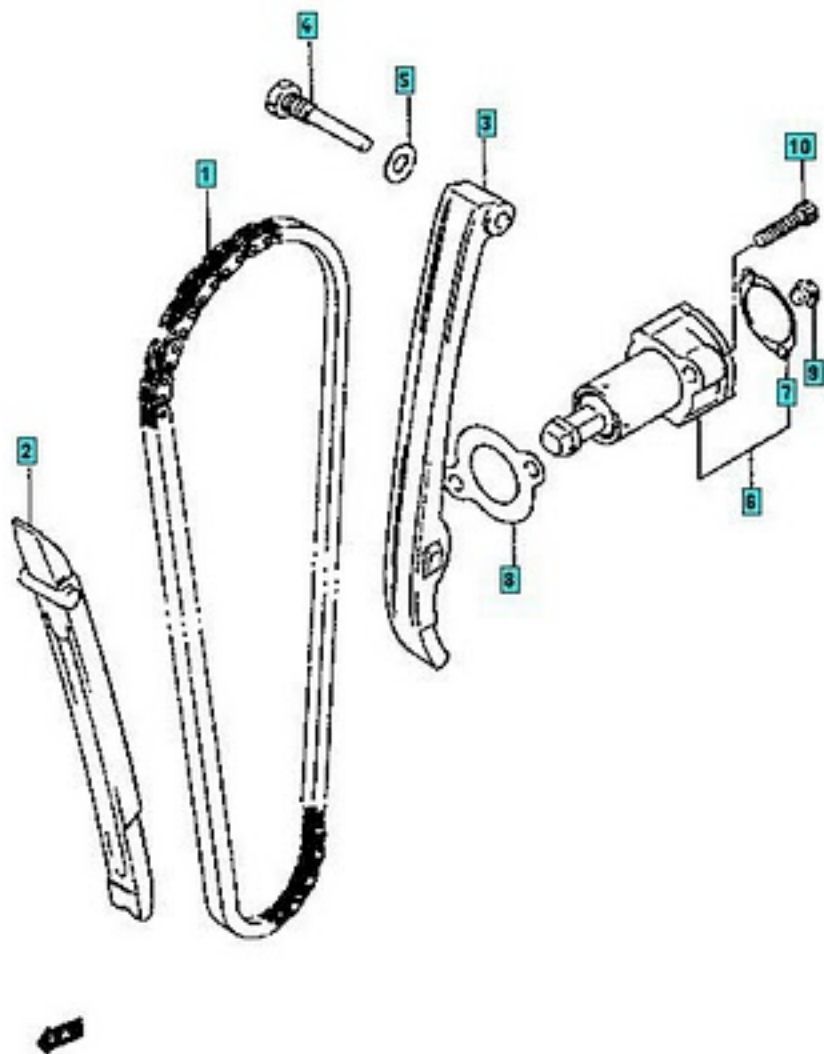


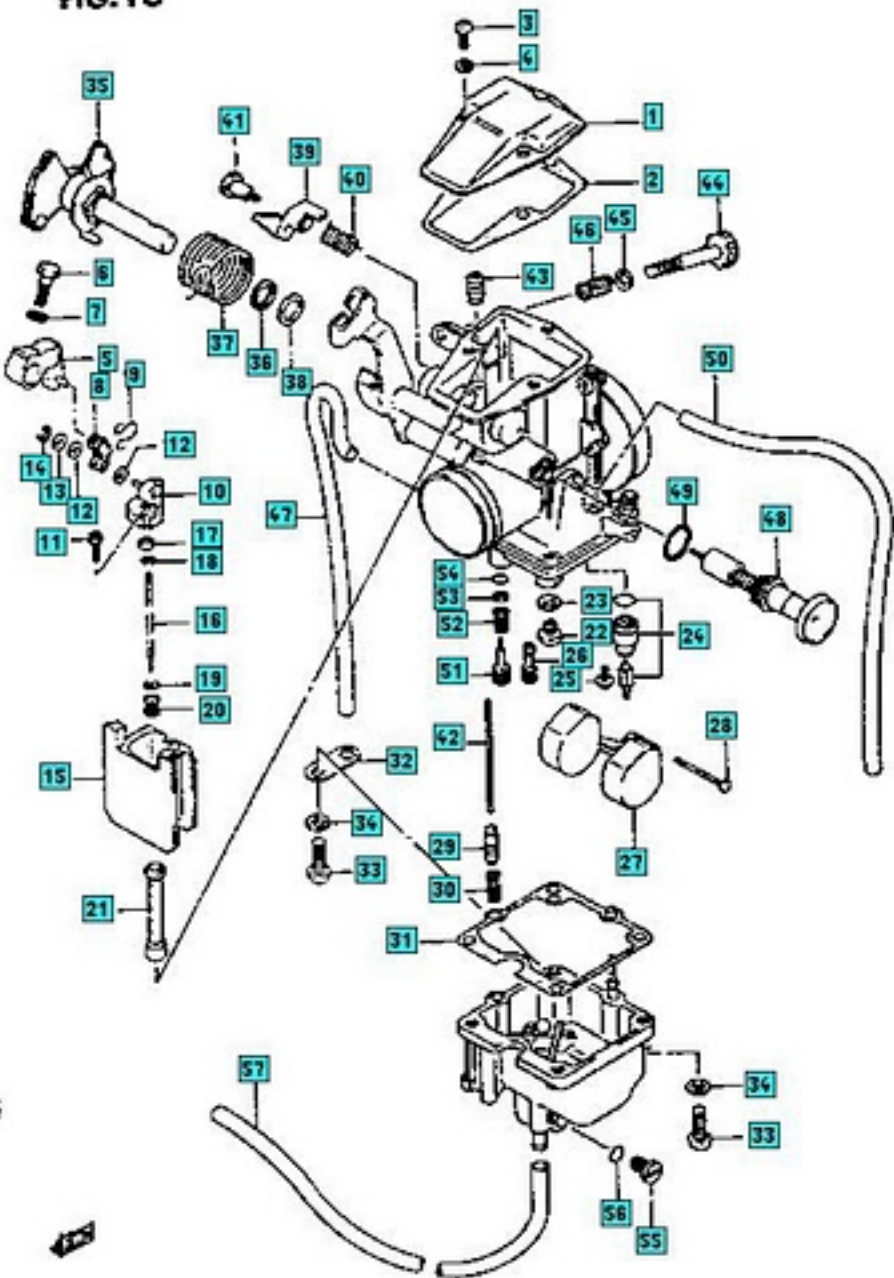
FIG. 10

FIG. 12

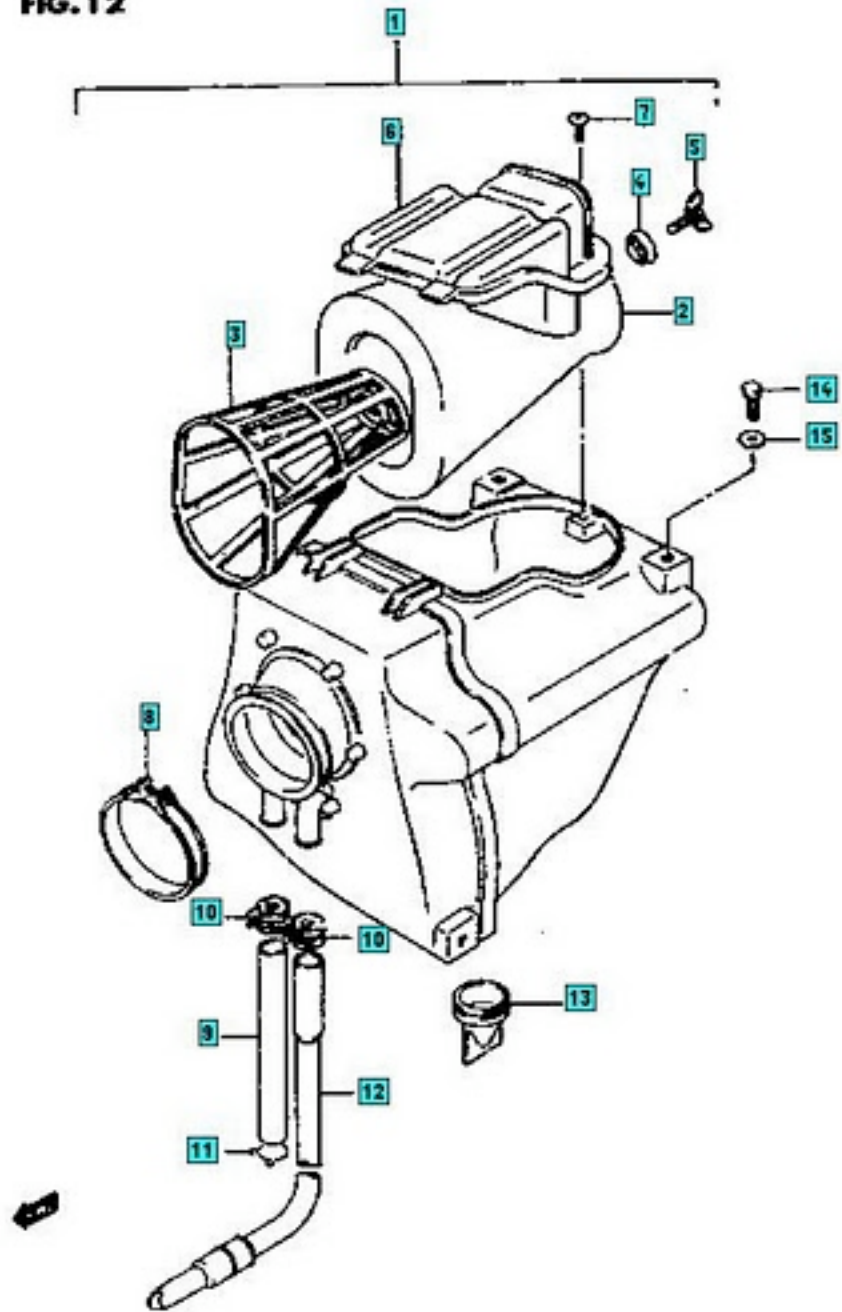


FIG. 13A

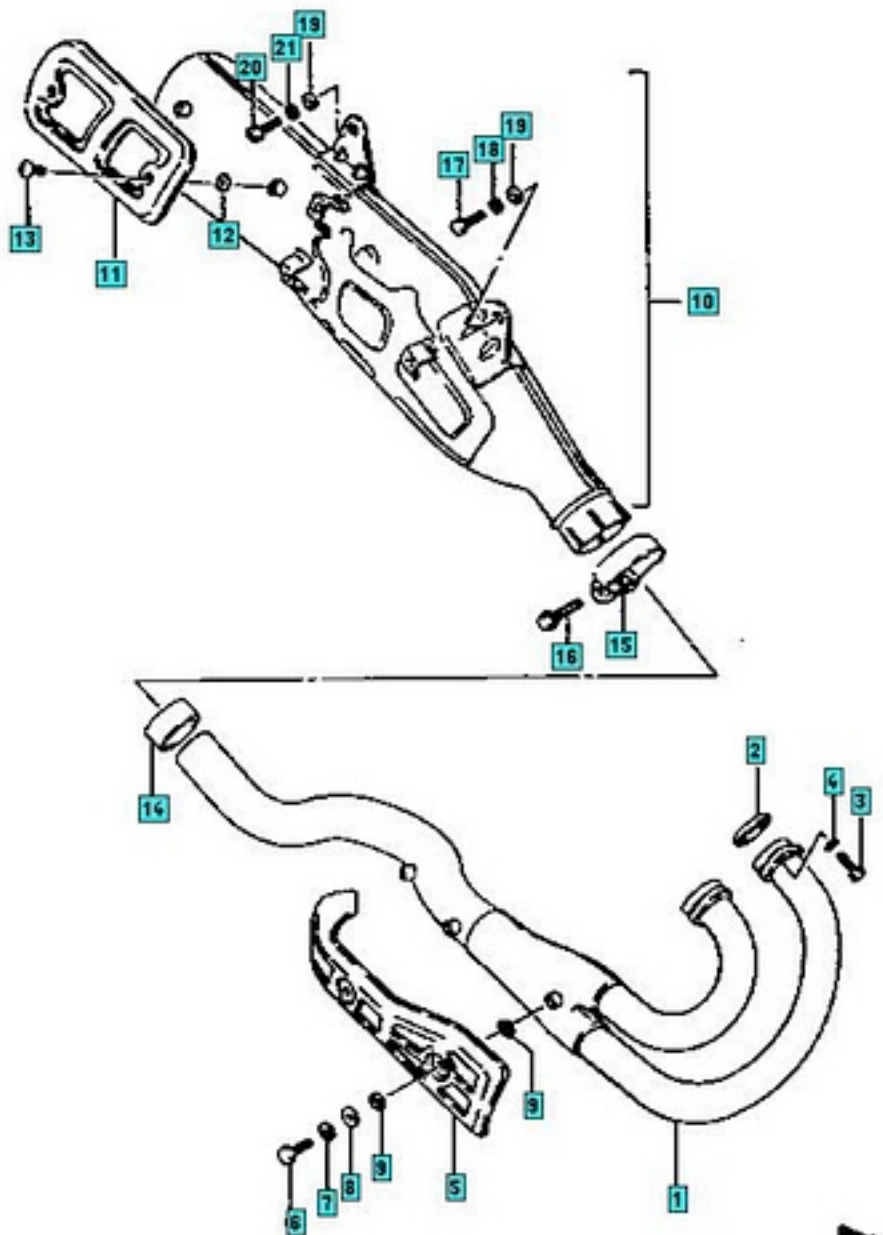


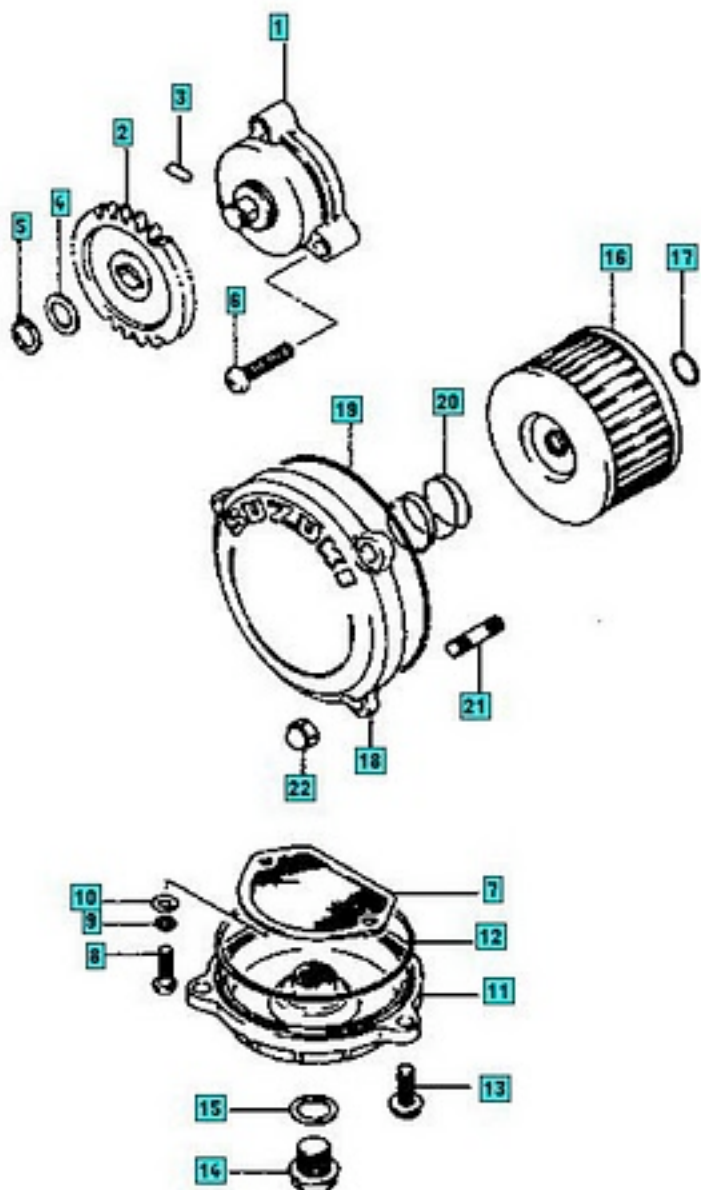
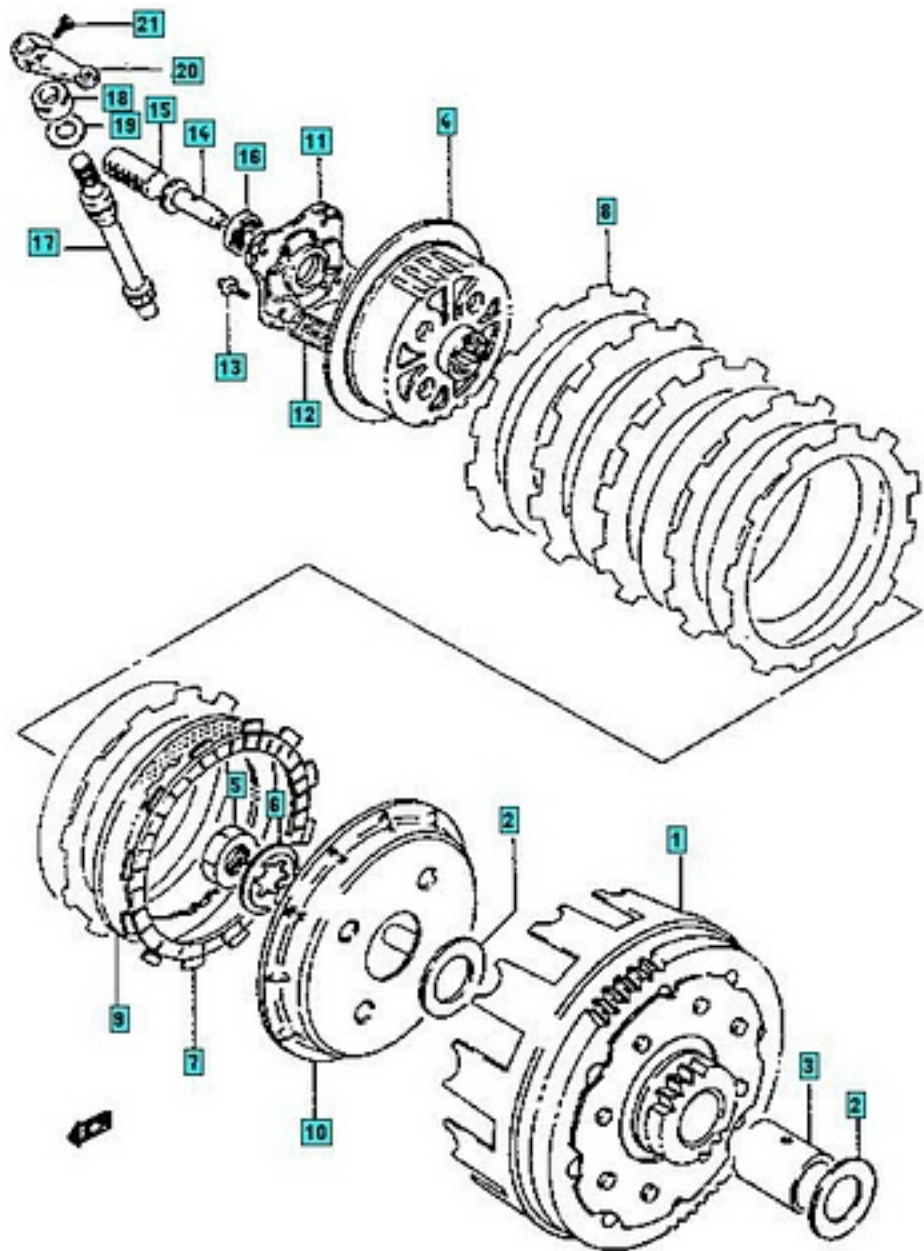
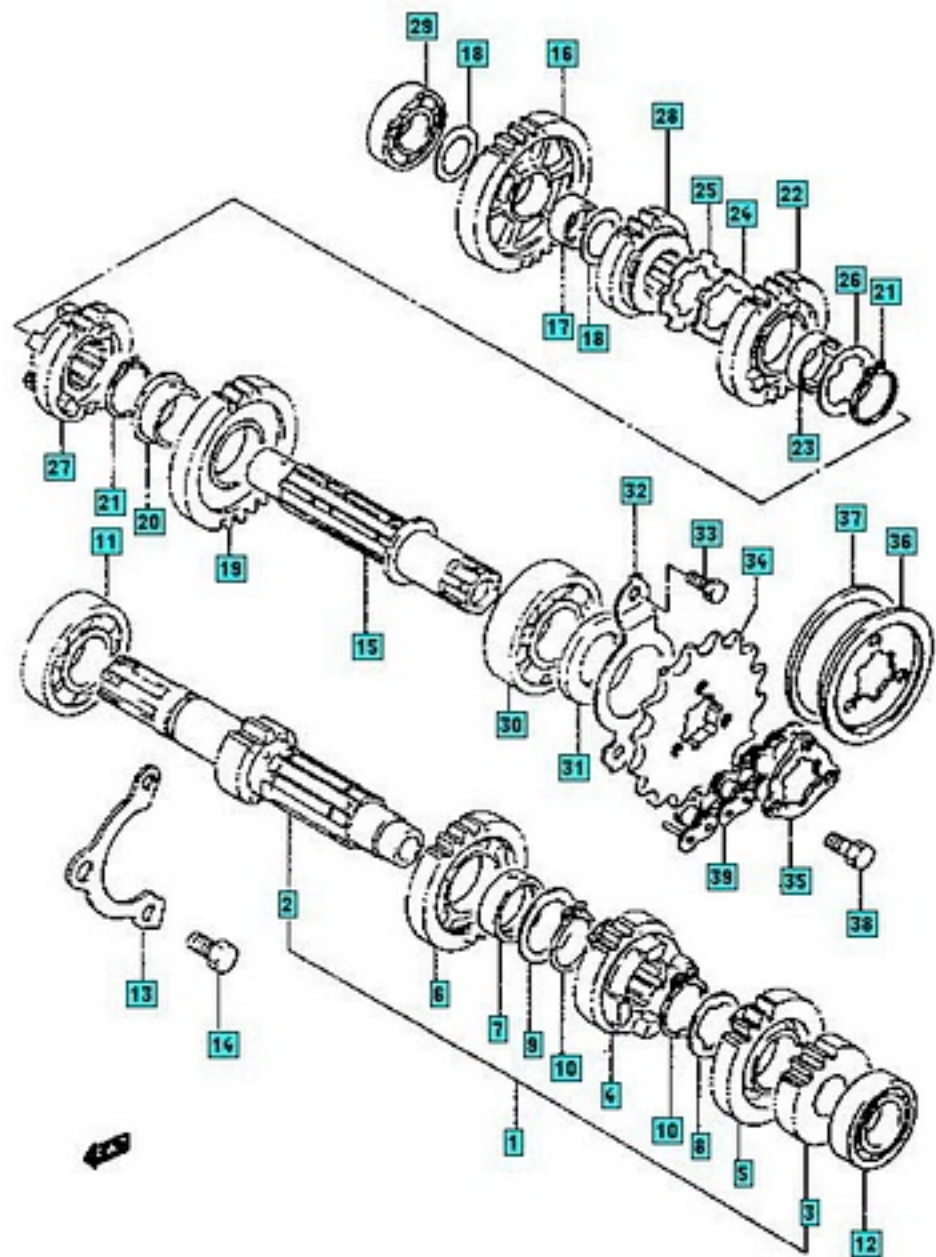
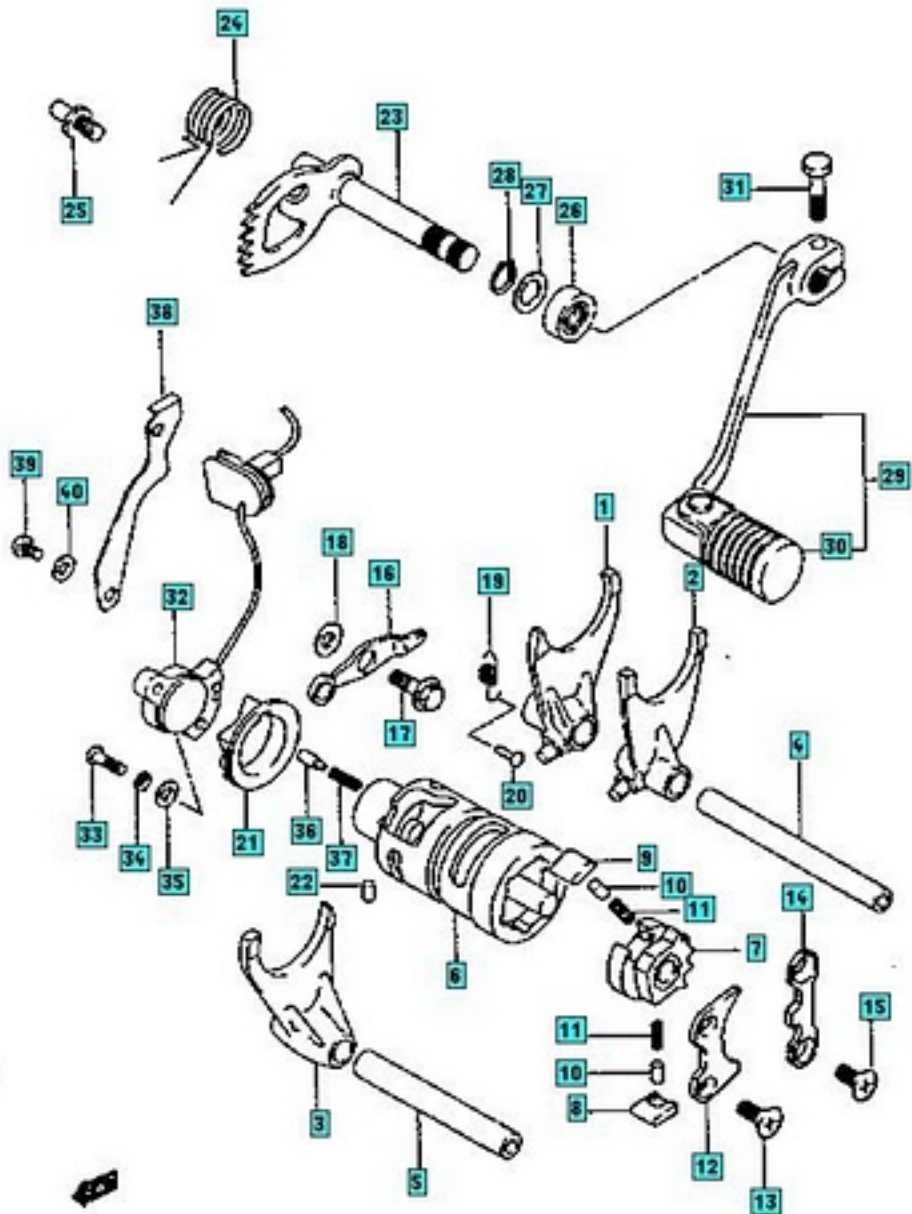
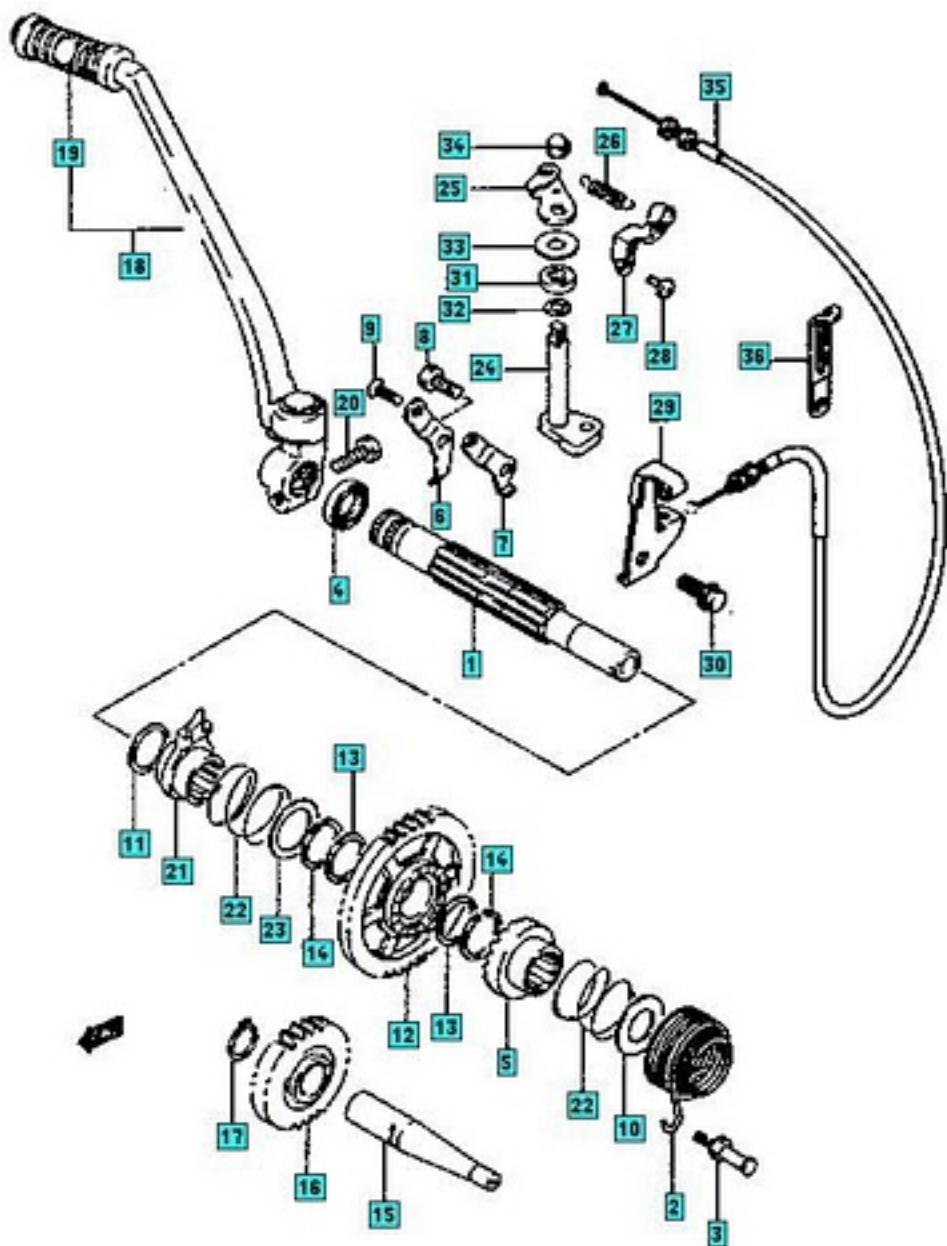
FIG.14

FIG. 16







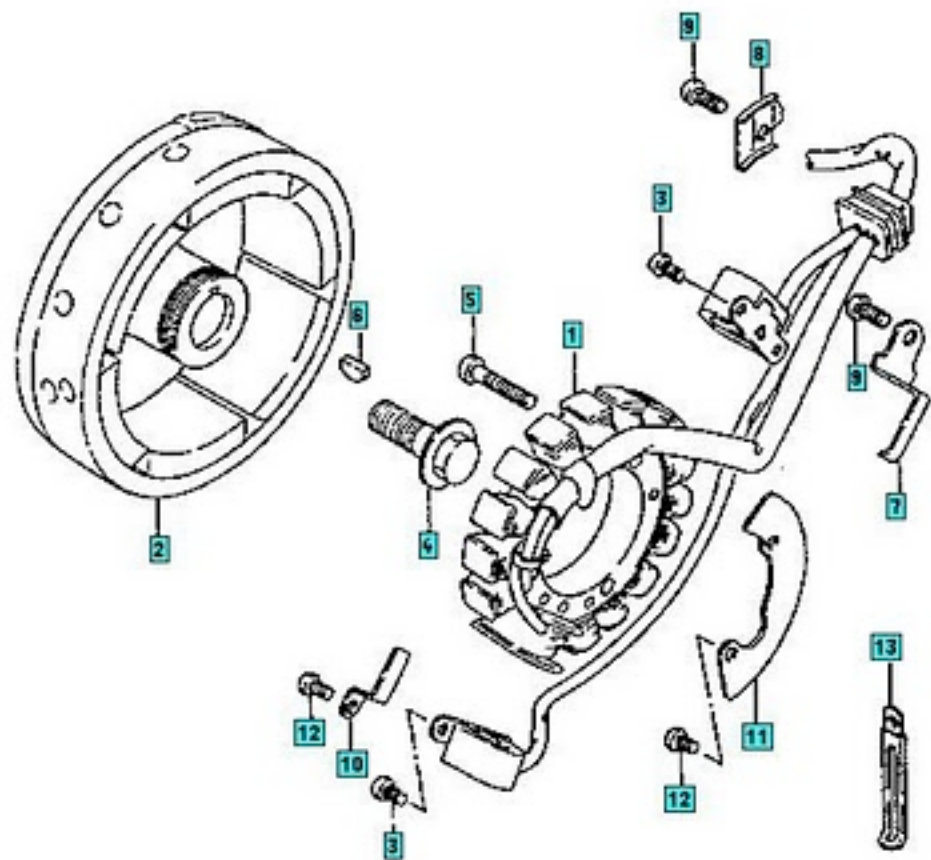
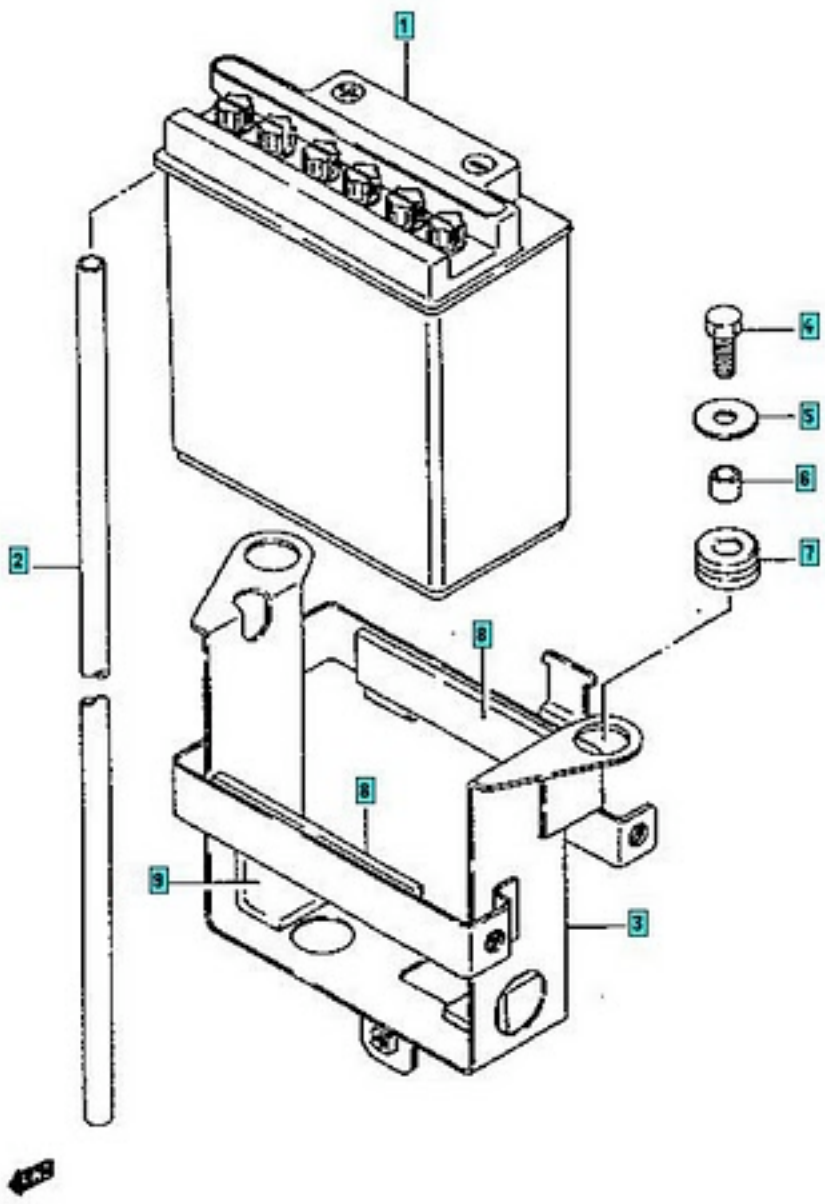


FIG. 17



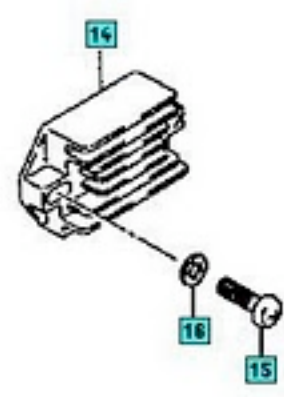
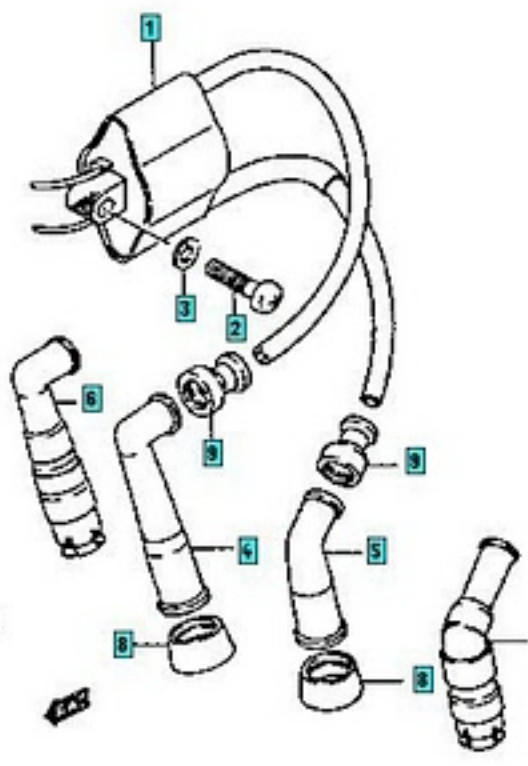
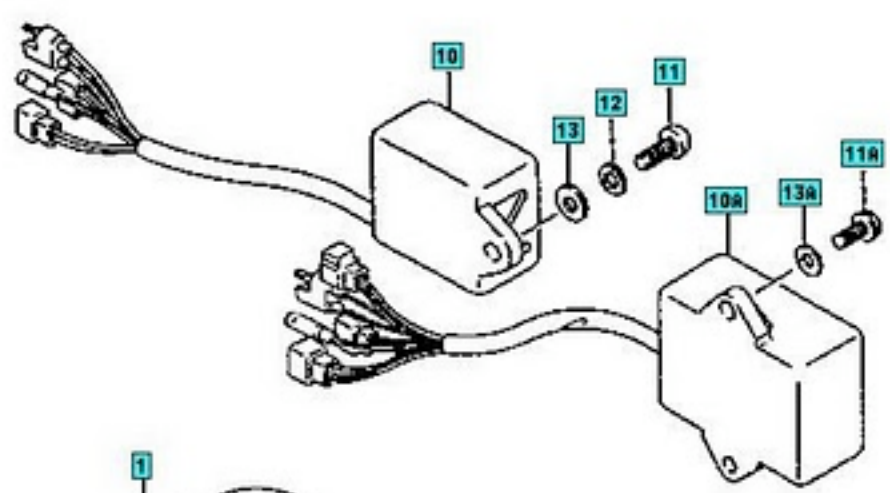


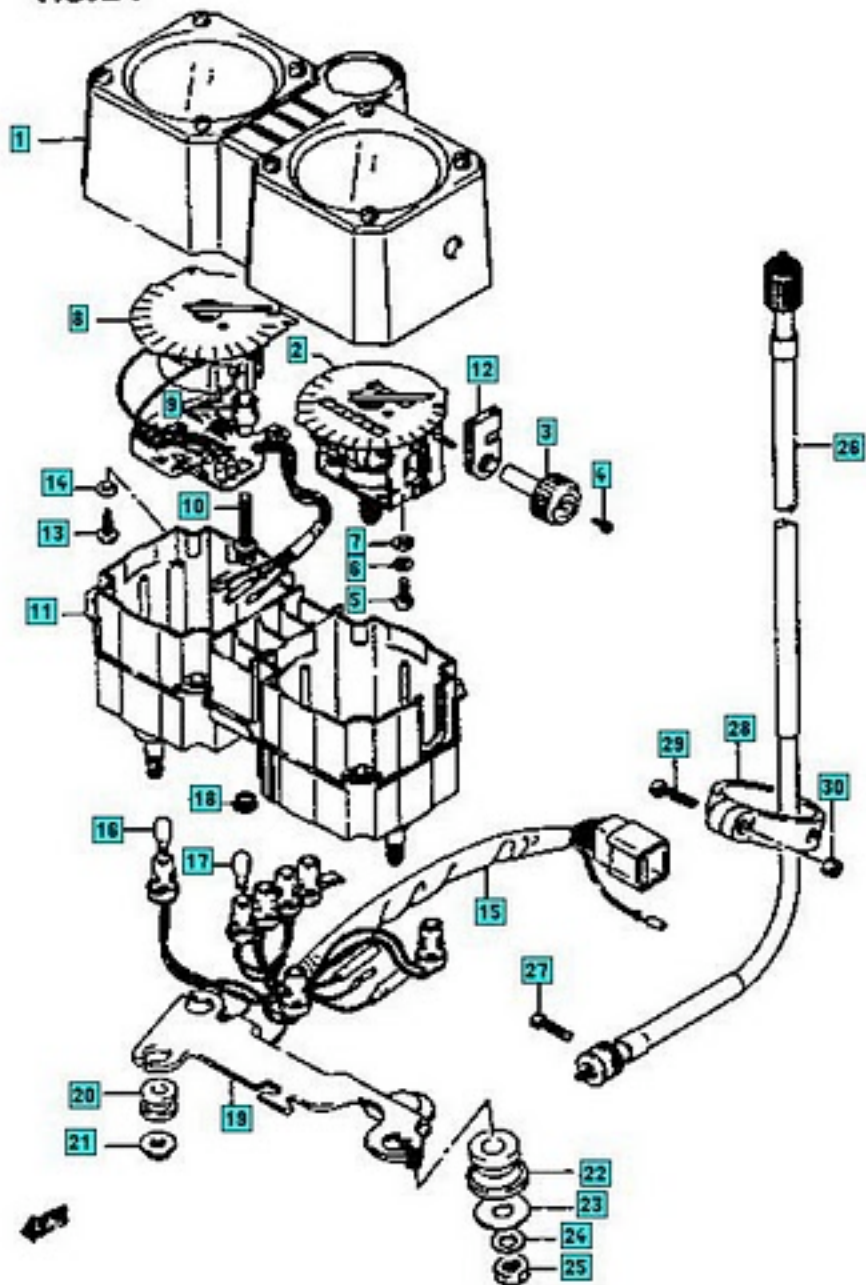
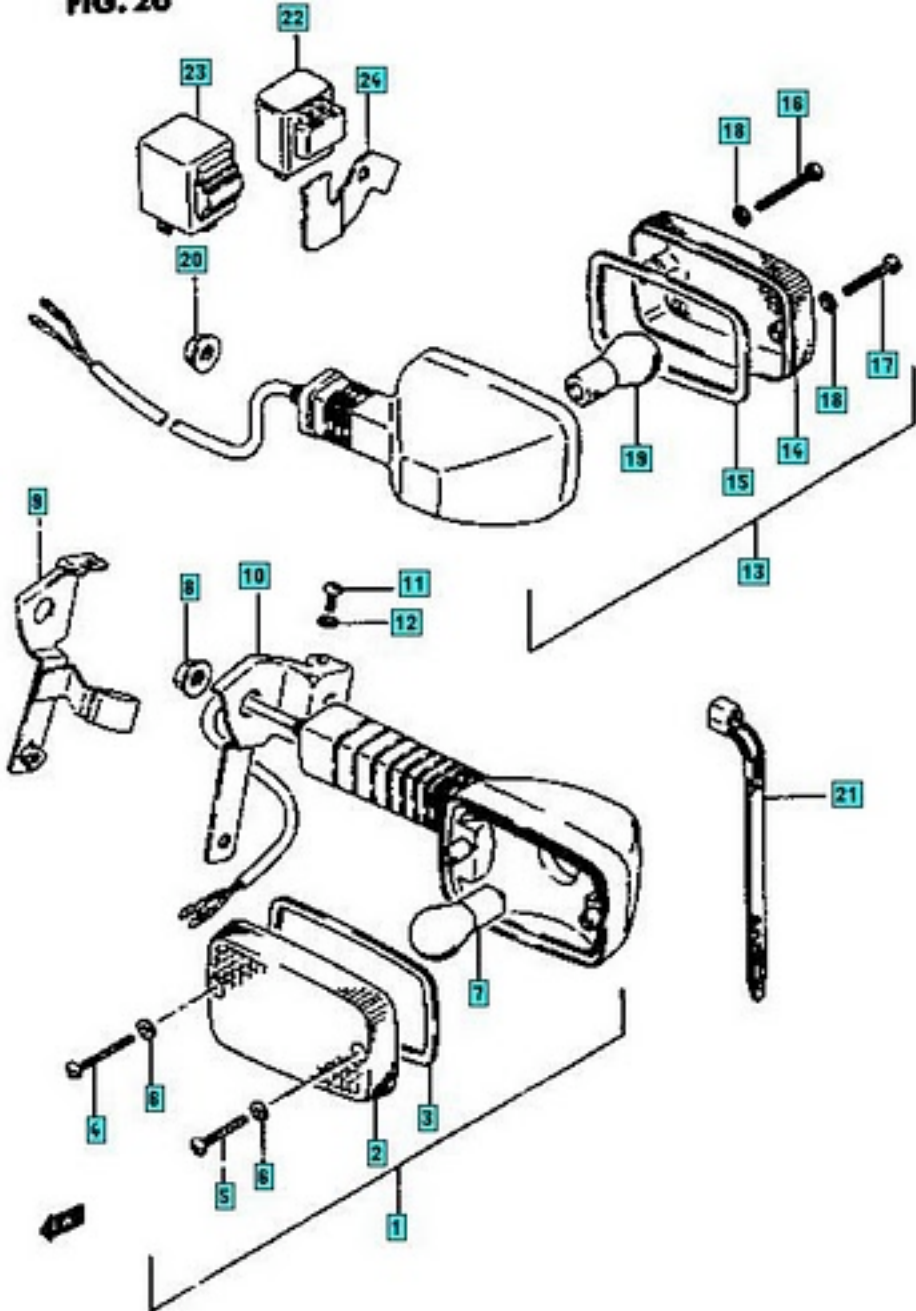
FIG. 24

FIG. 20



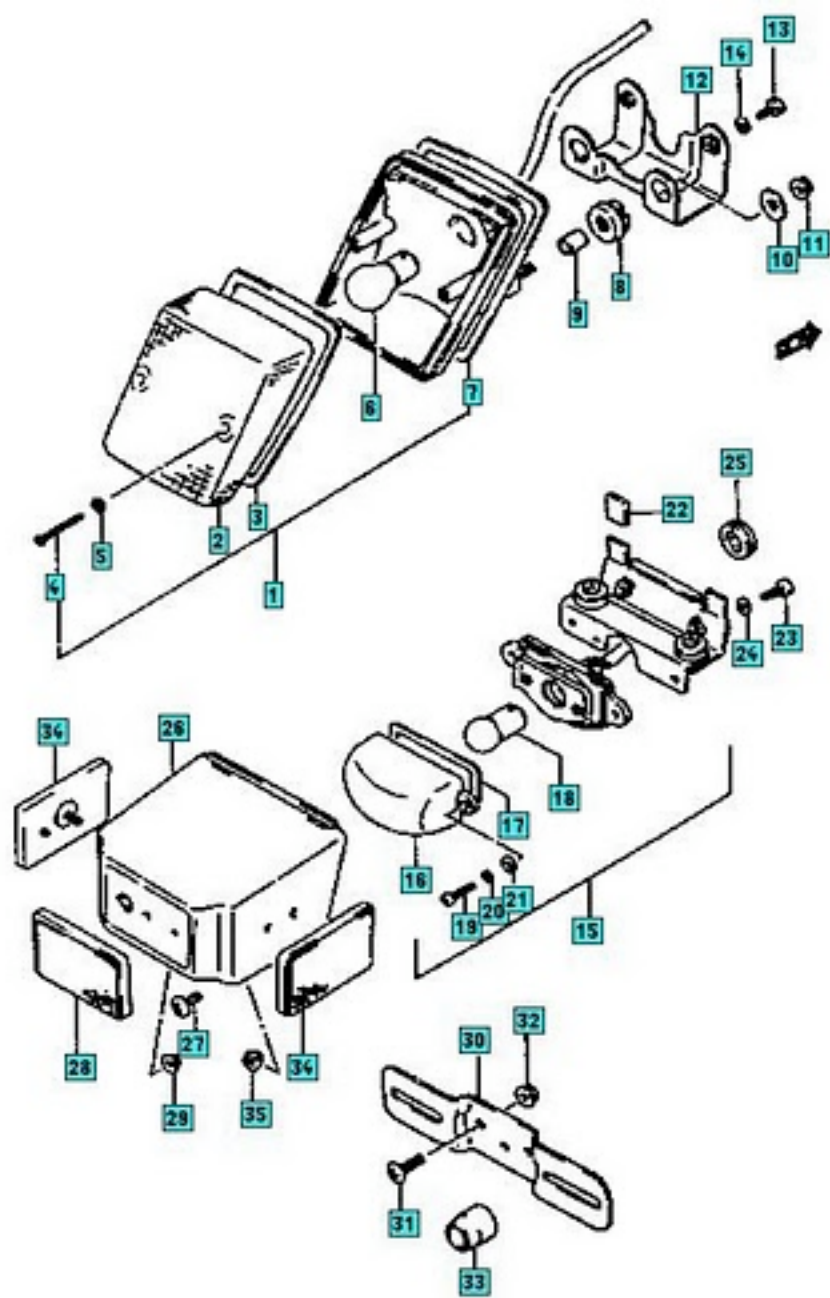
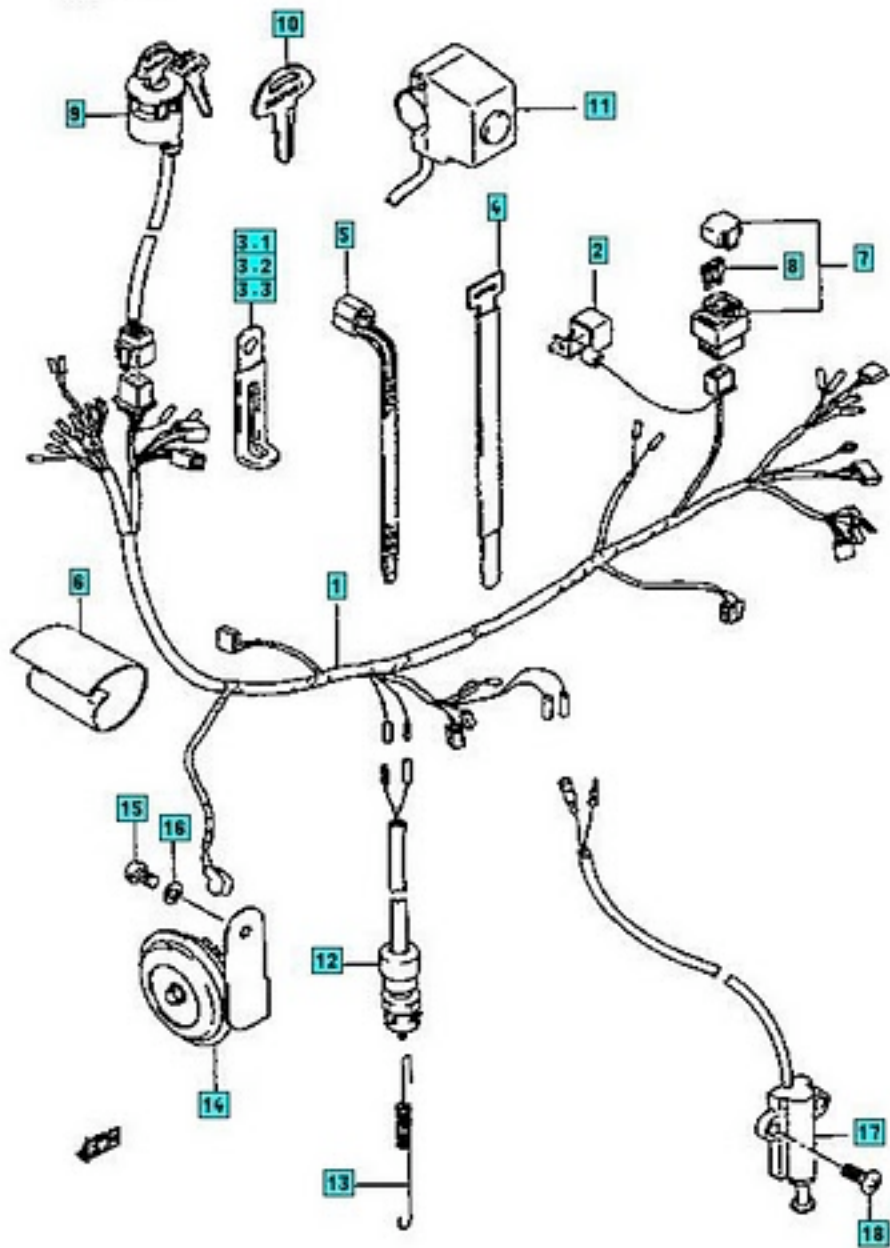
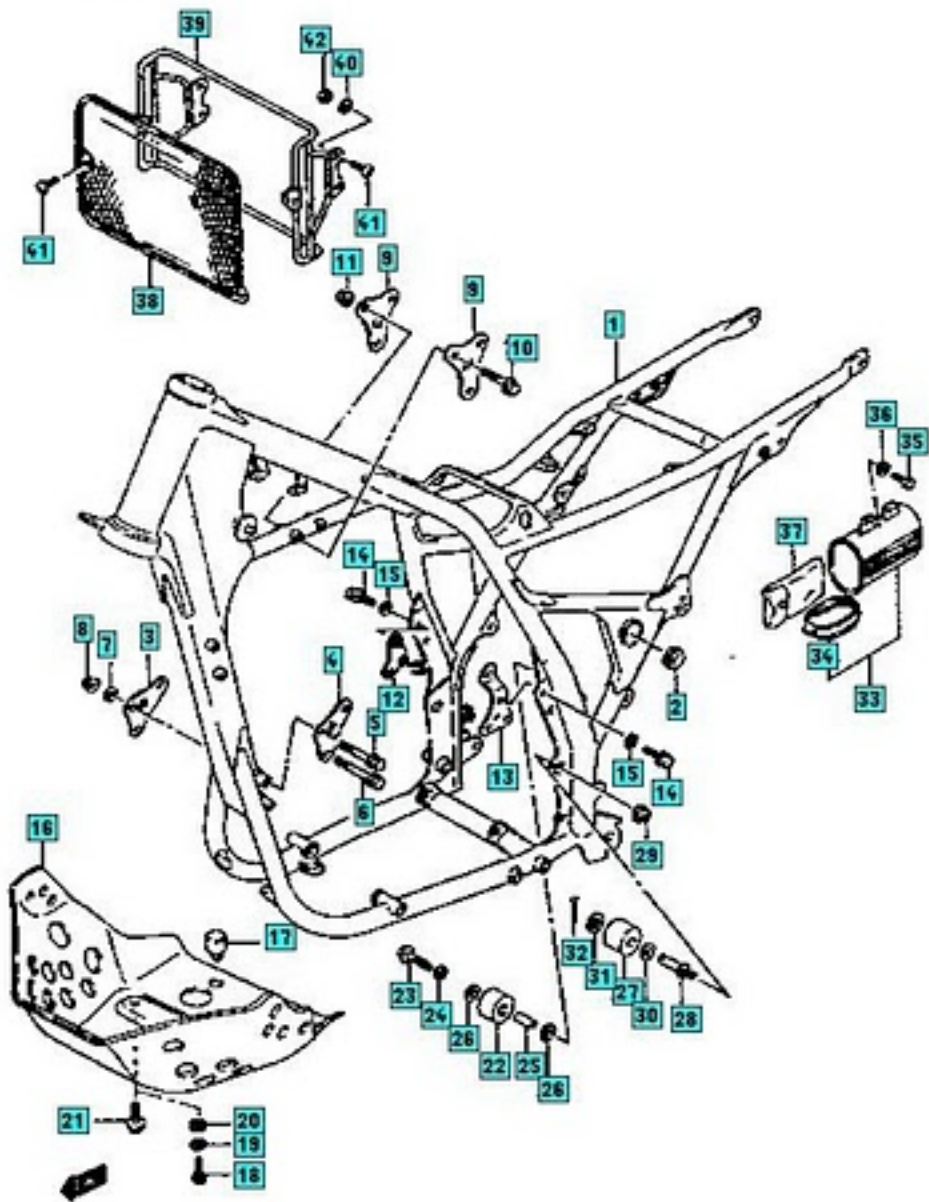


FIG. 28





Notes

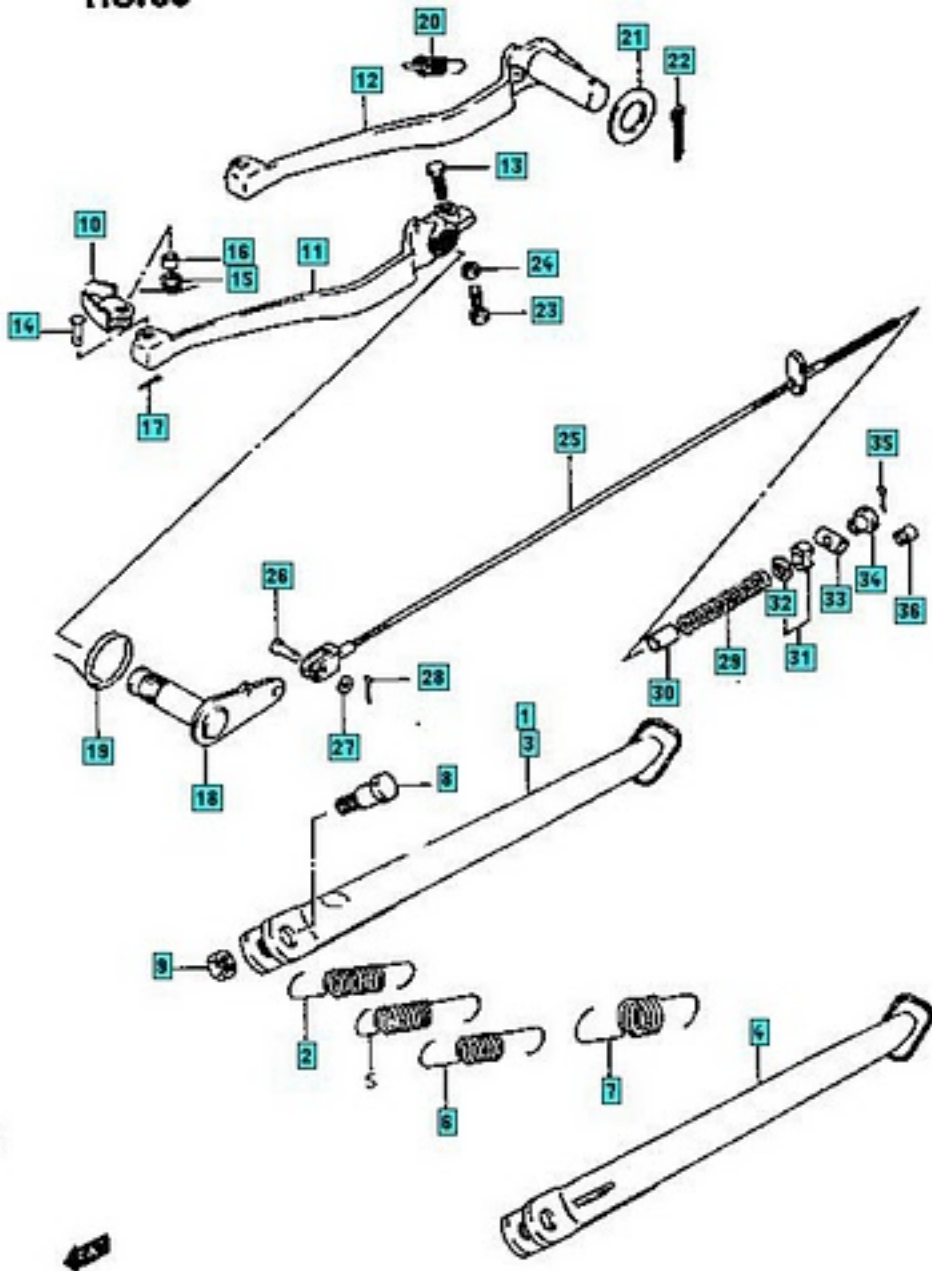


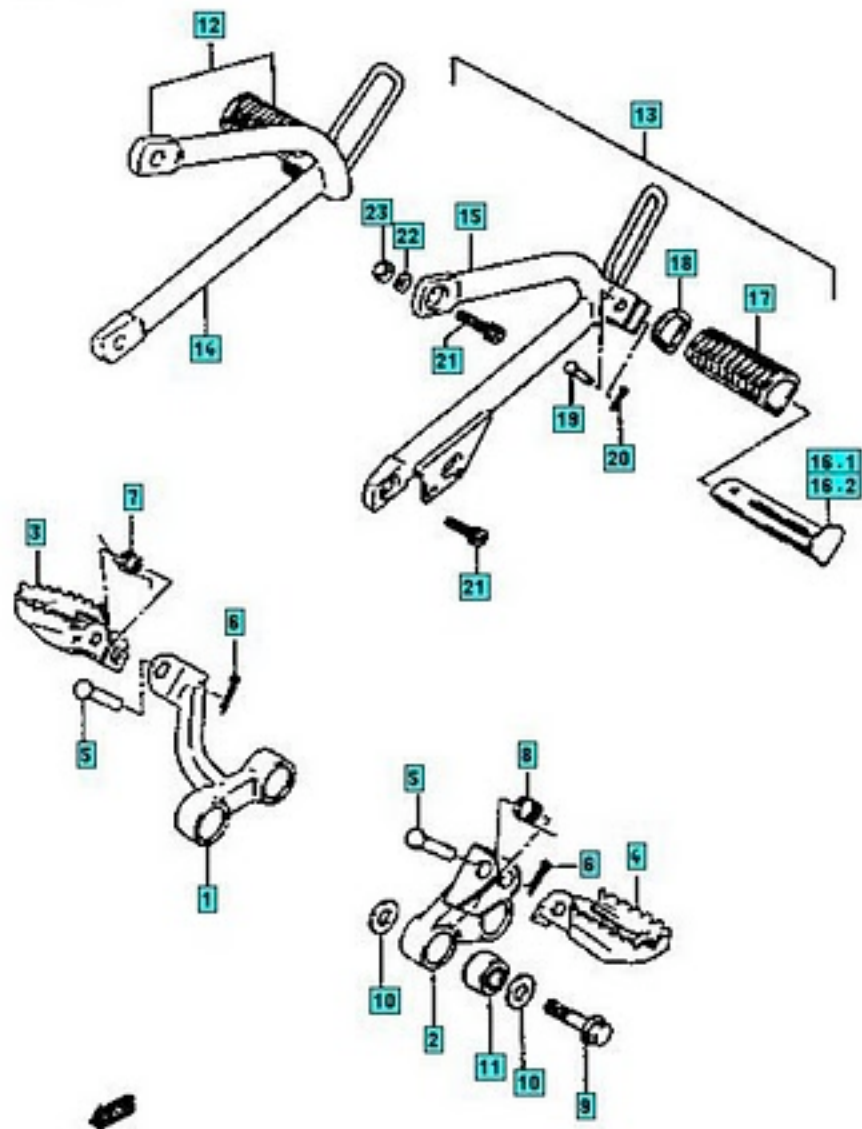
FIG.31

FIG. 32A

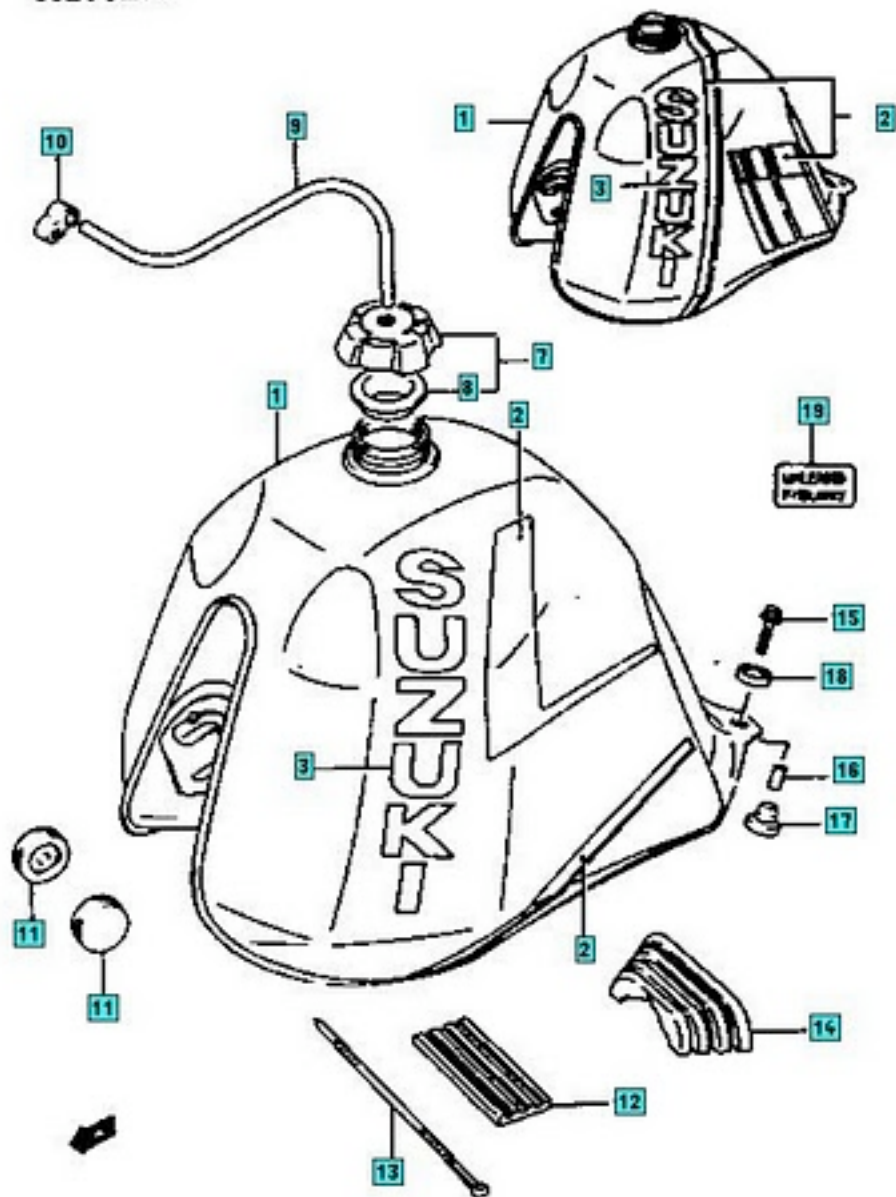


FIG. 33

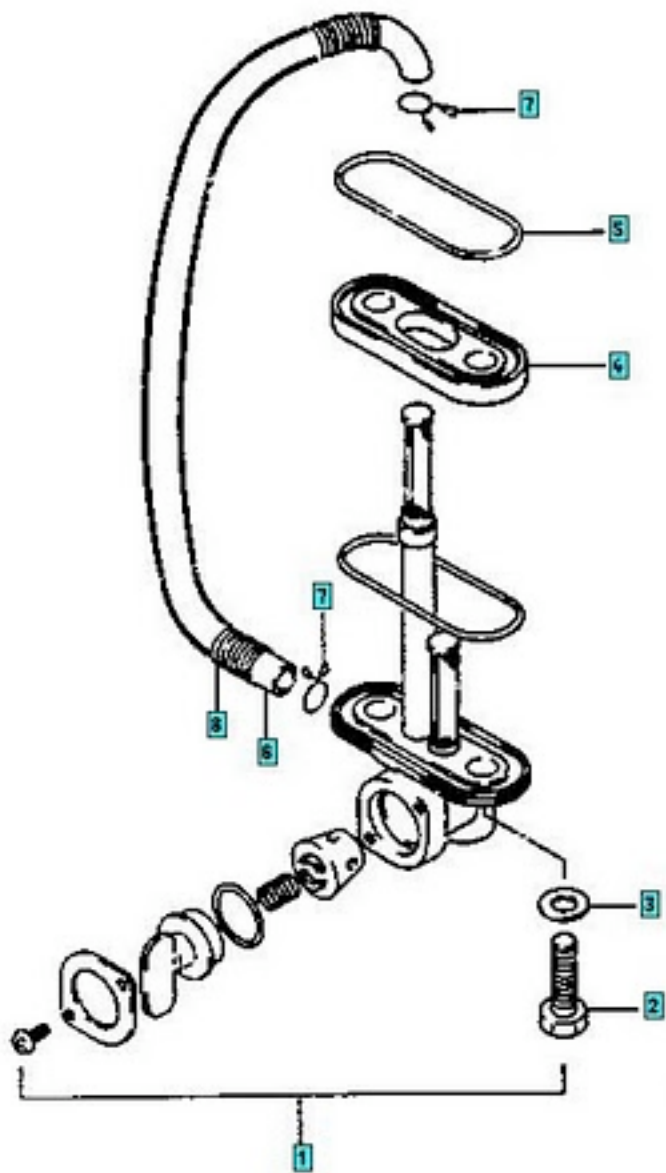


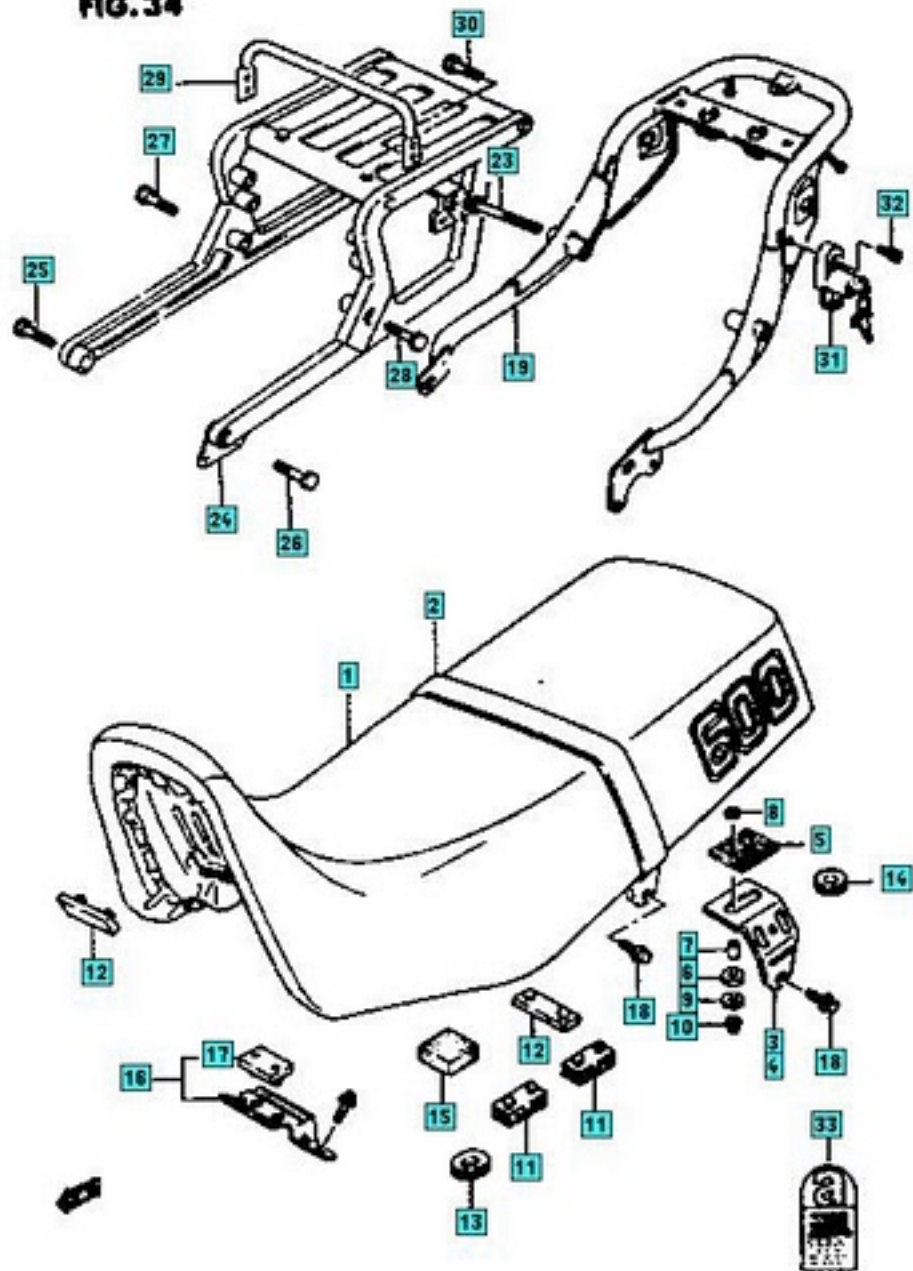
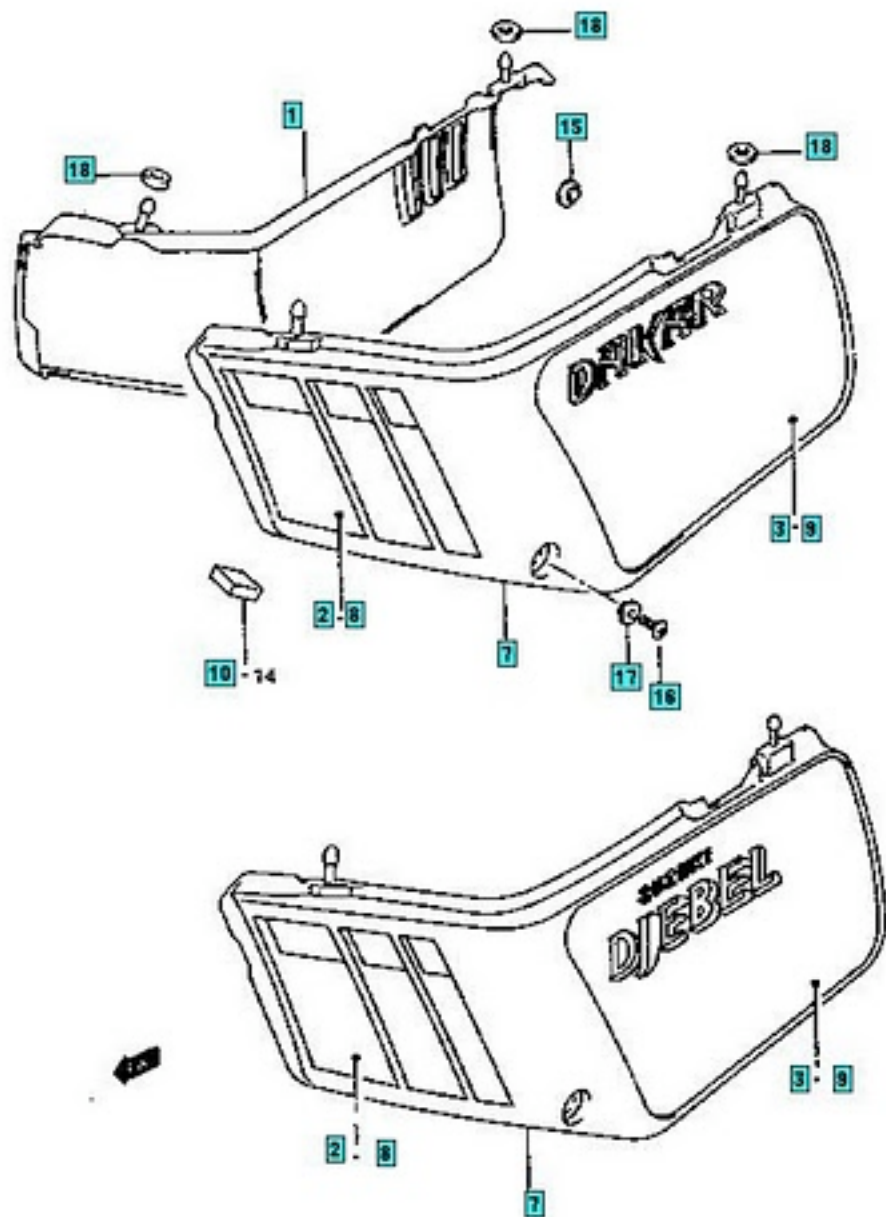
FIG. 34

FIG. 36 B



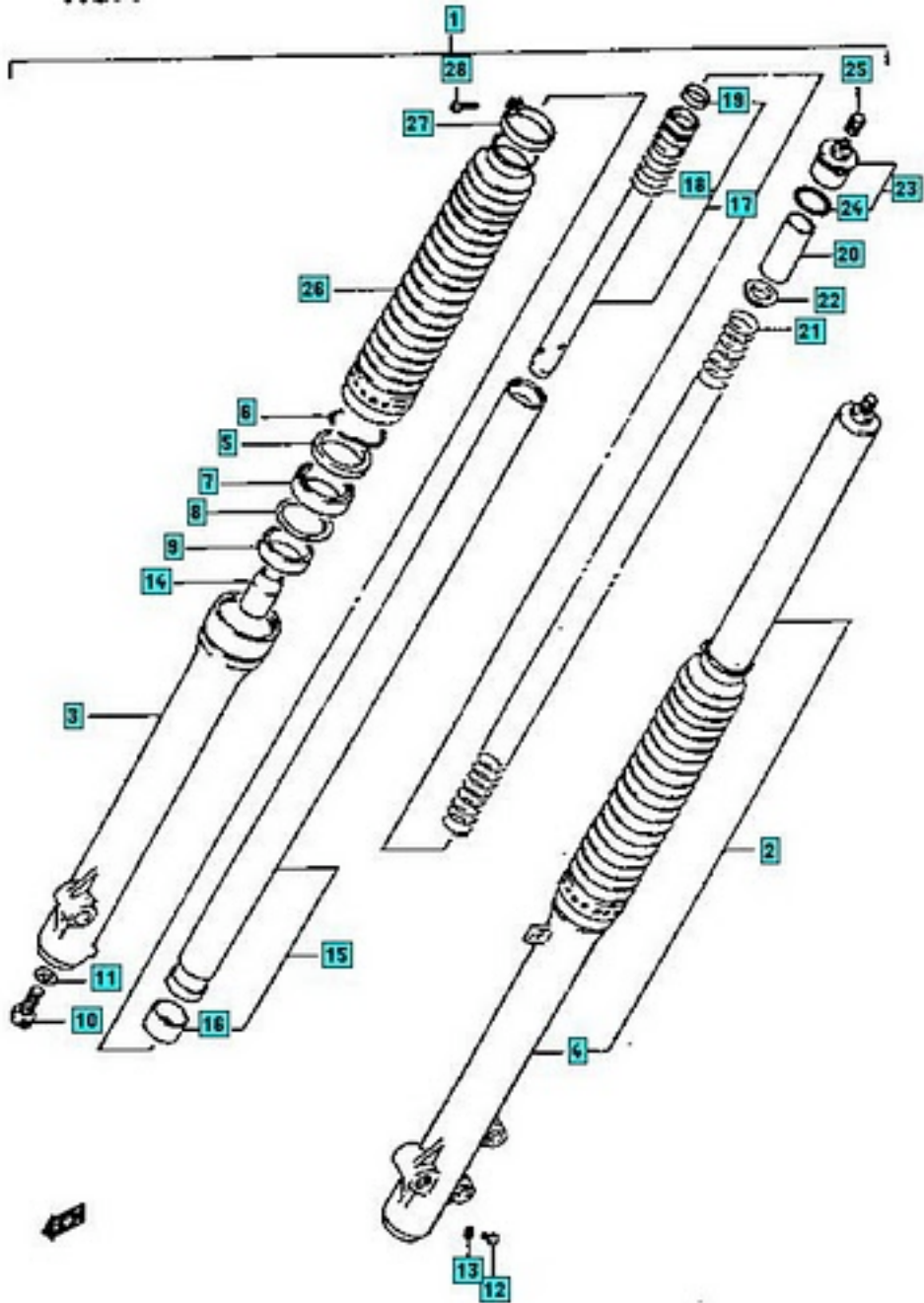
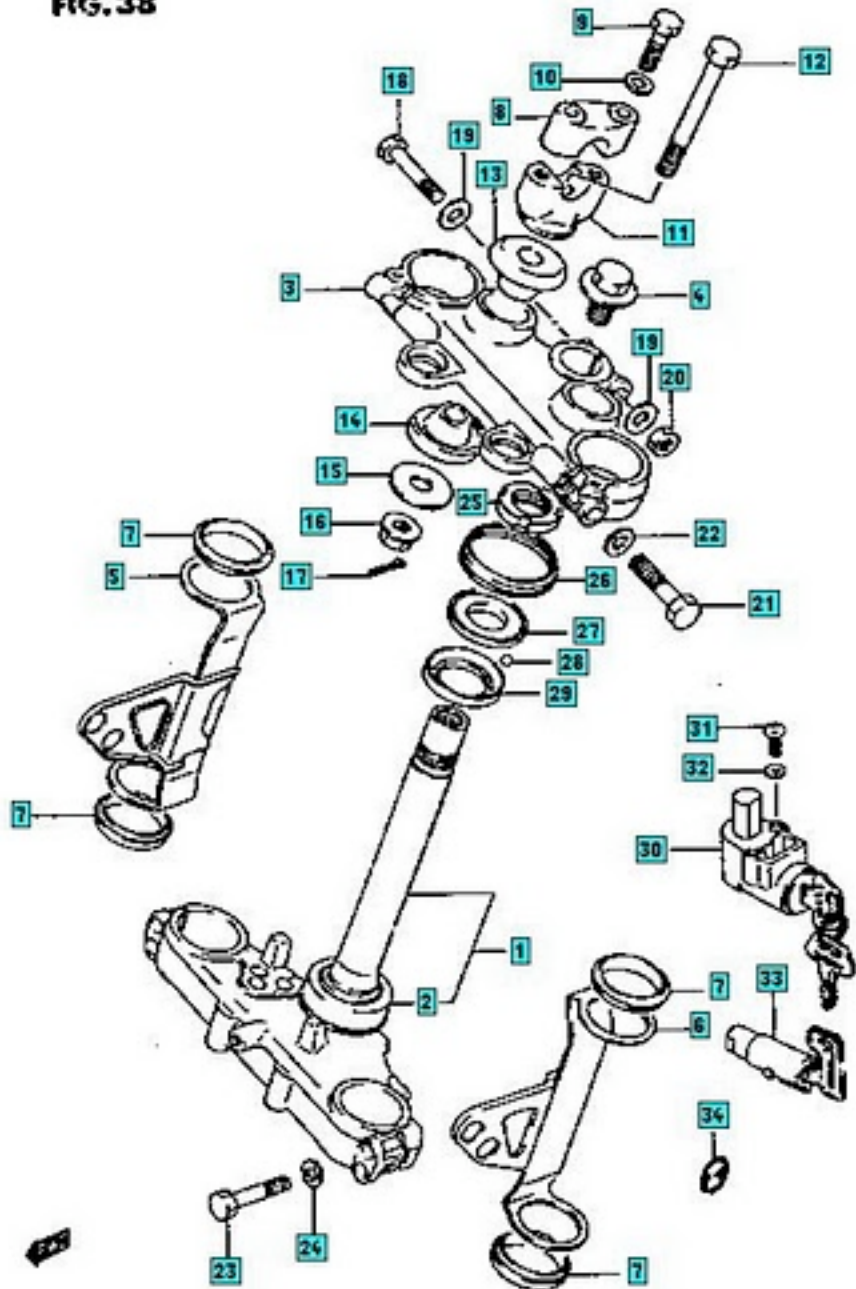


FIG. 38

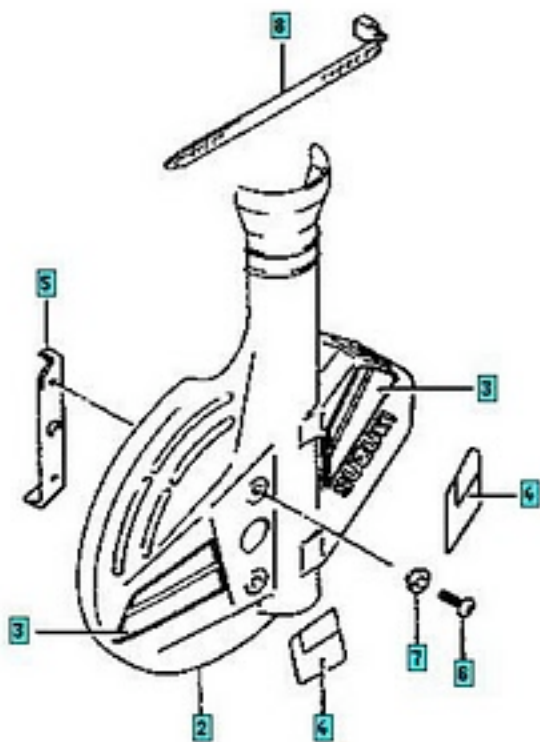
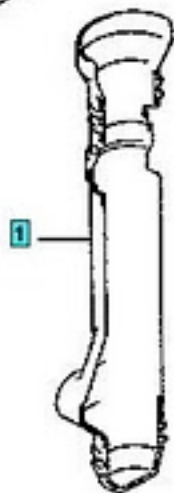
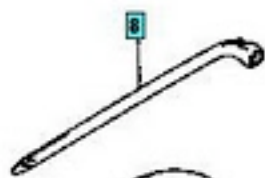


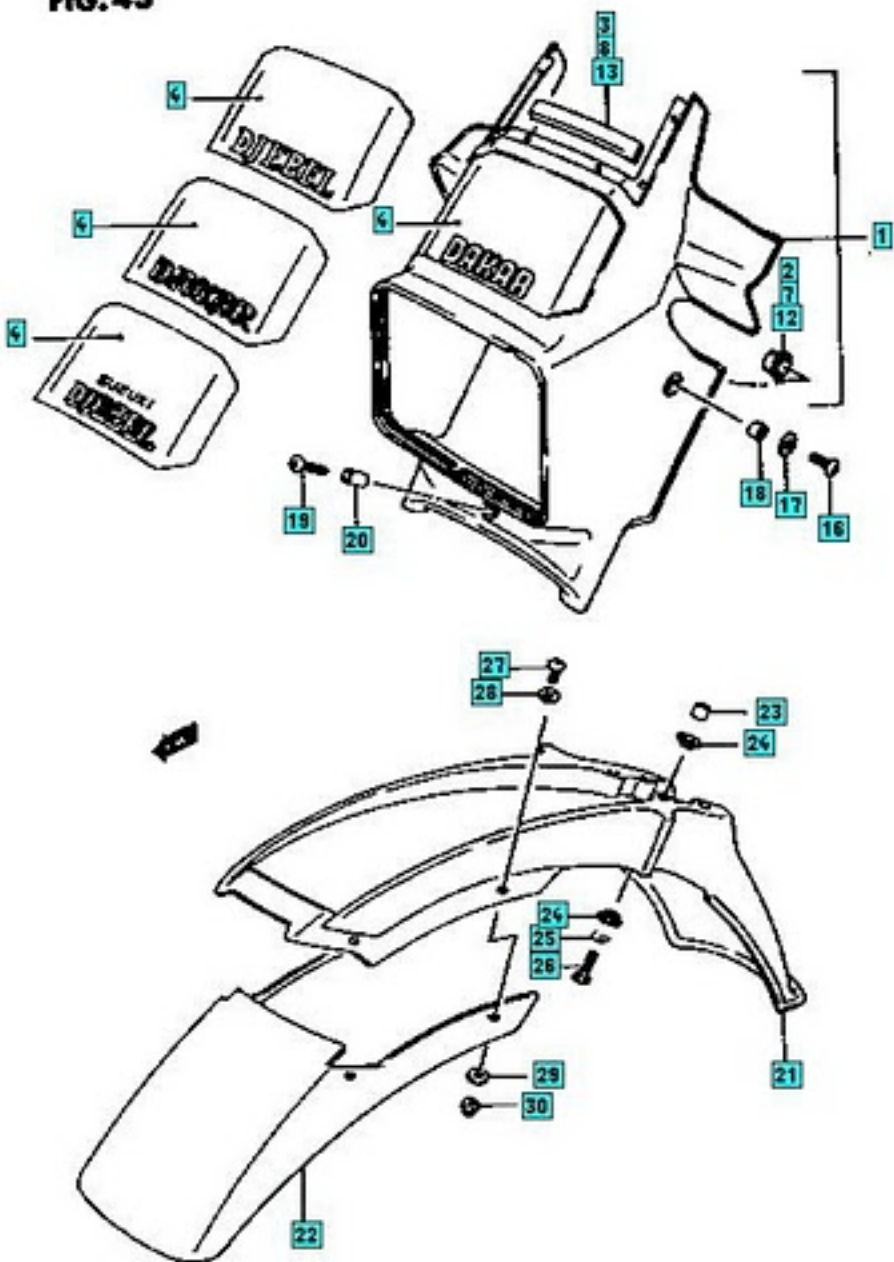
FIG. 43

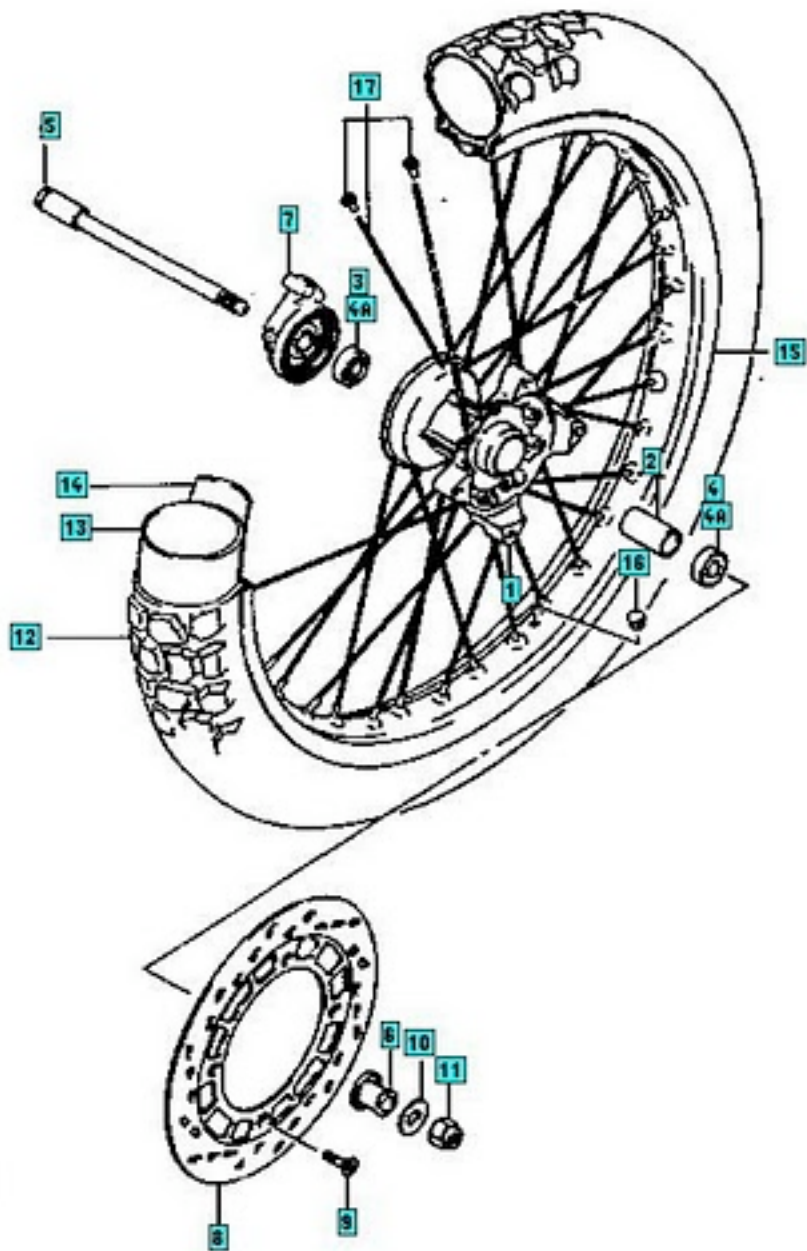
FIG. 45

FIG. 46

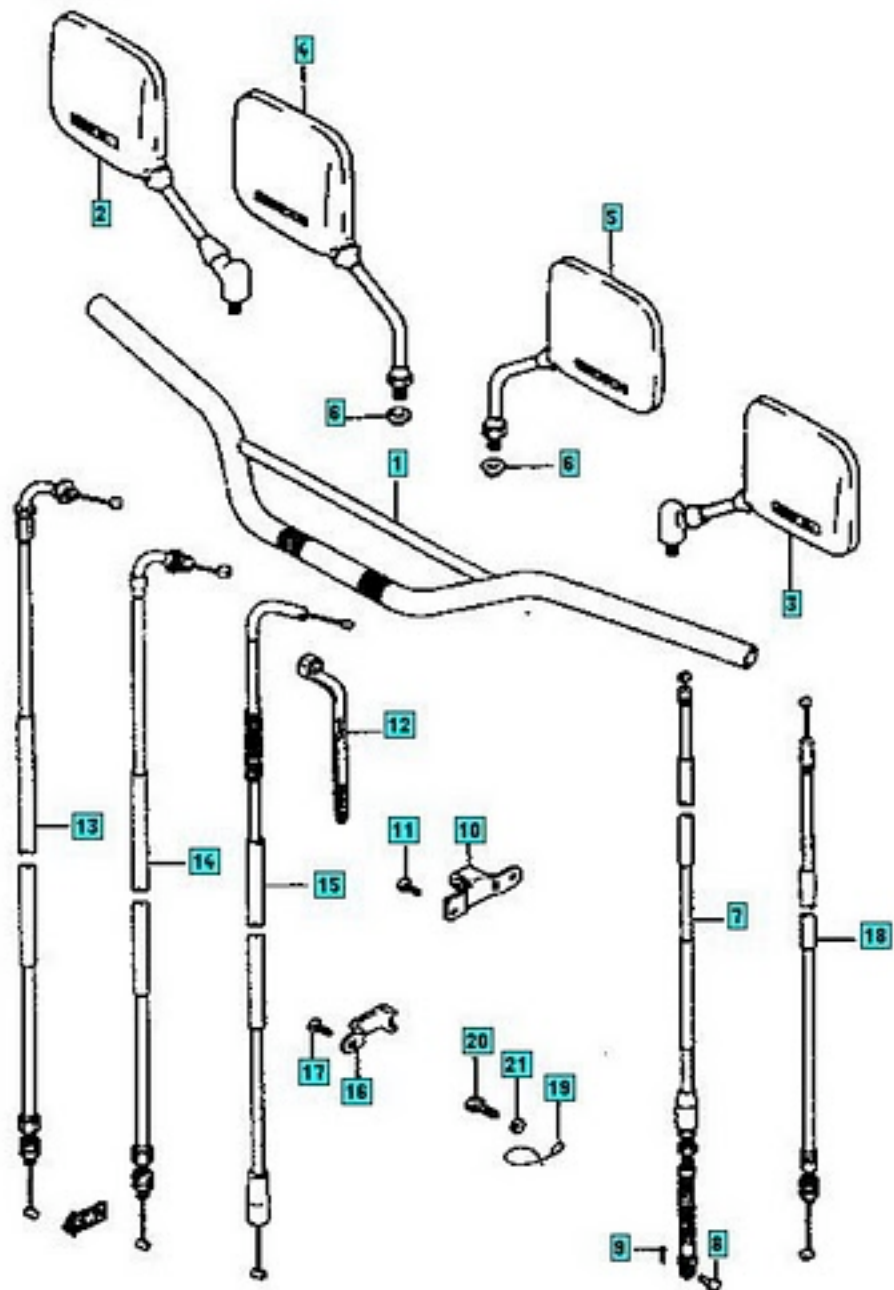


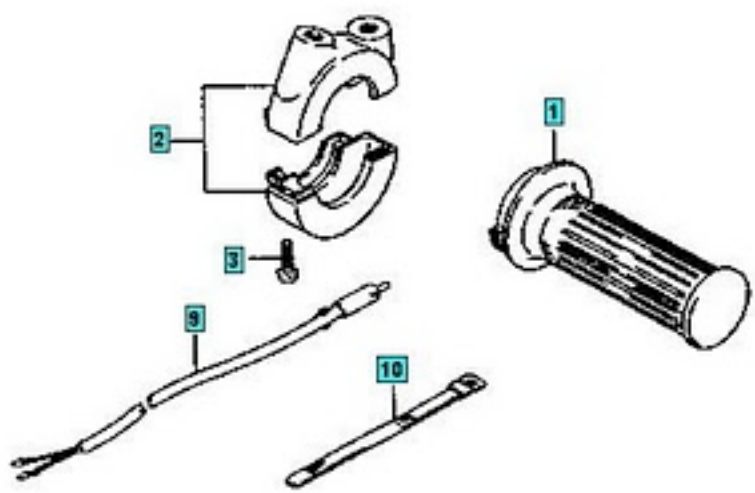
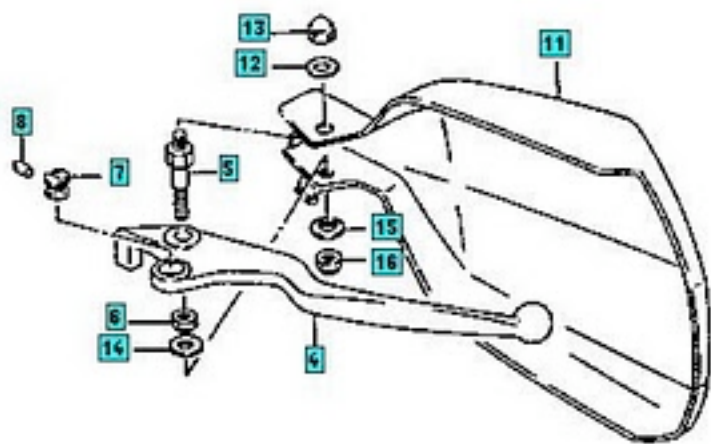
FIG. 48

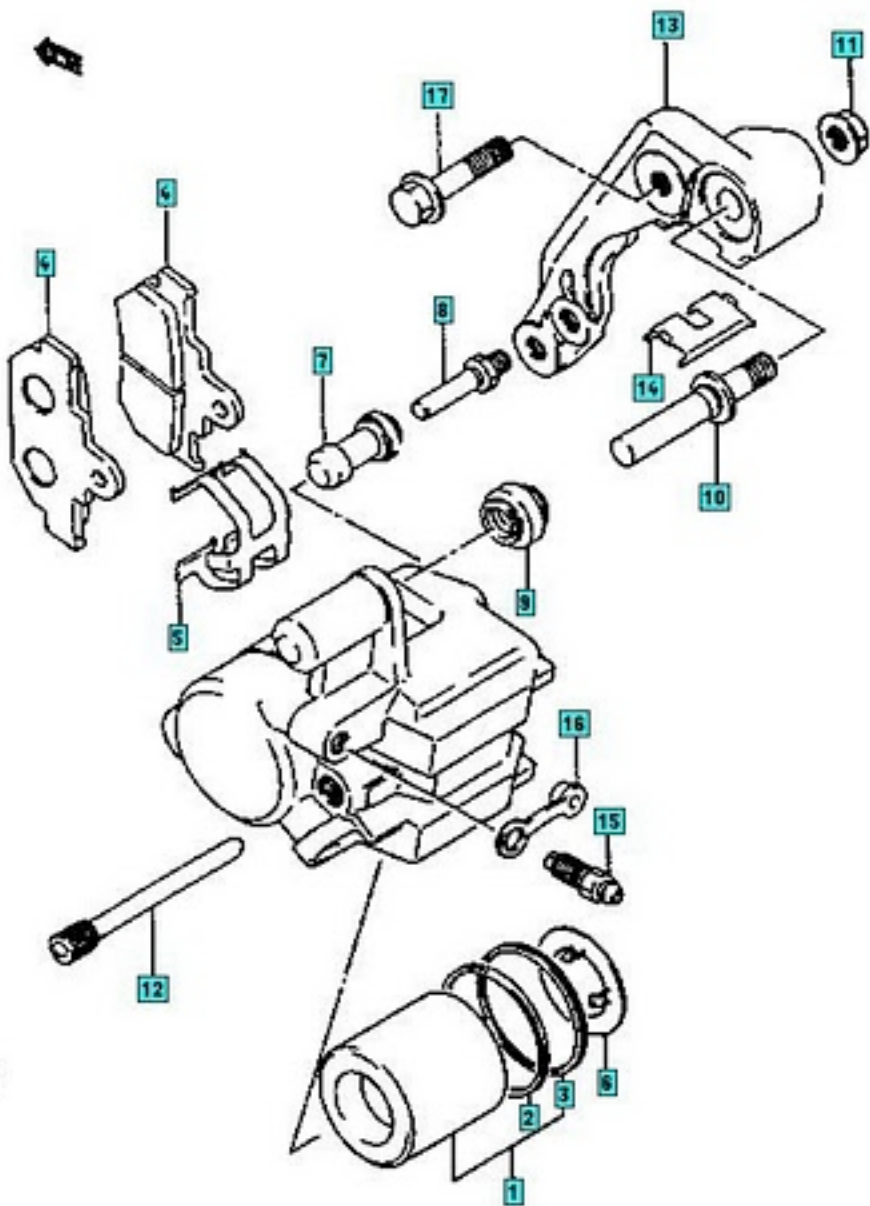
FIG. 52

FIG. 53

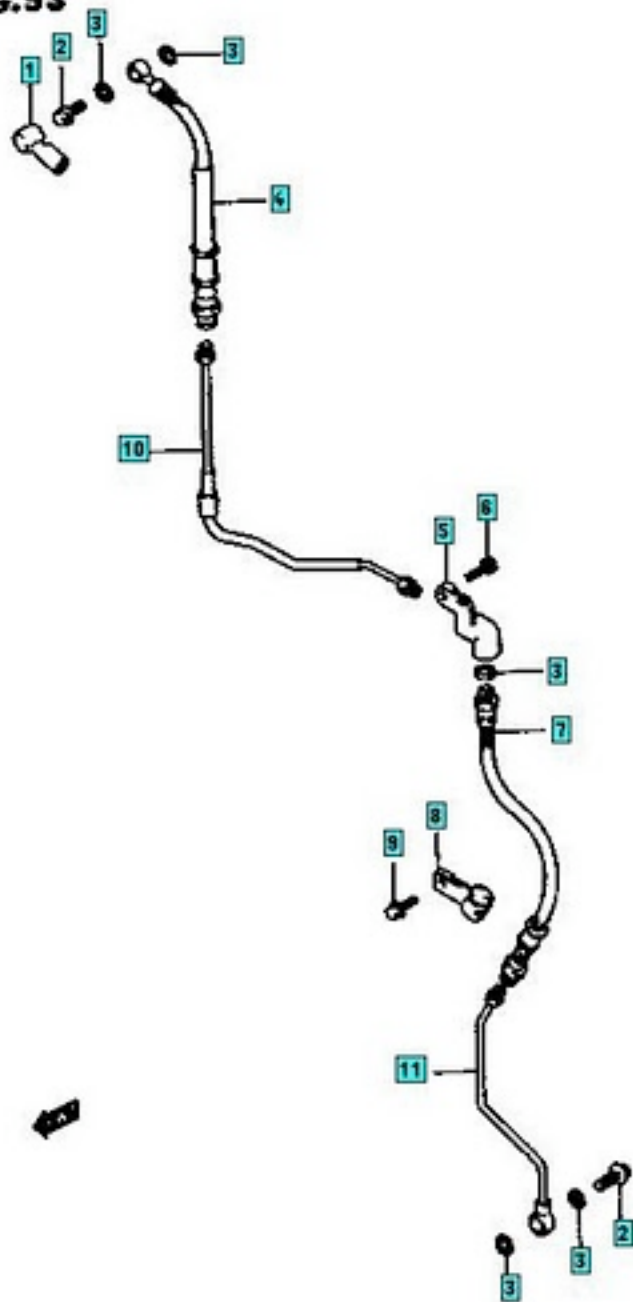


FIG. 54

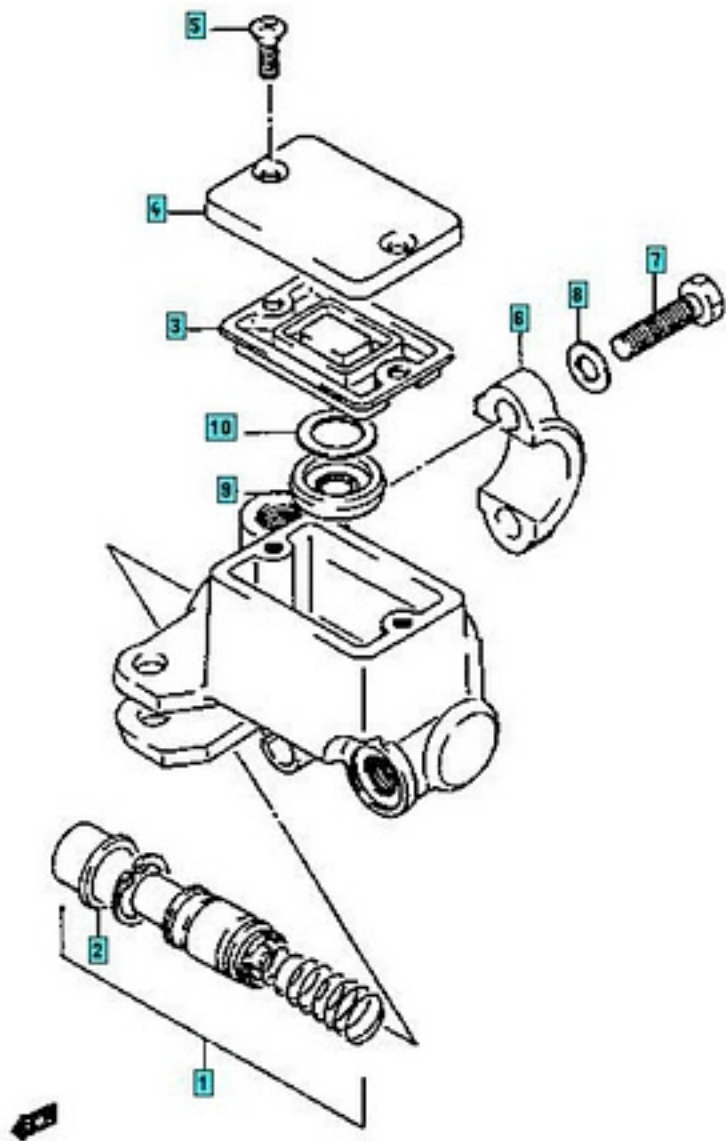


FIG. 55A

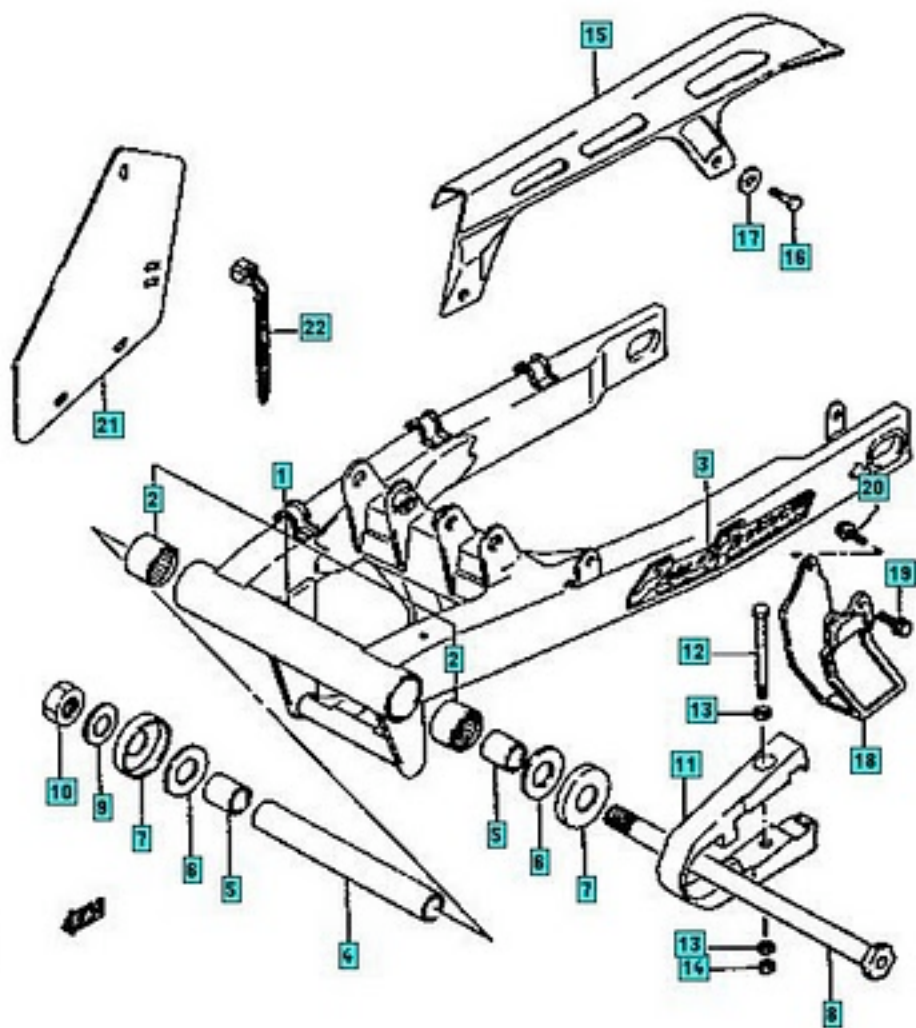


FIG. 56

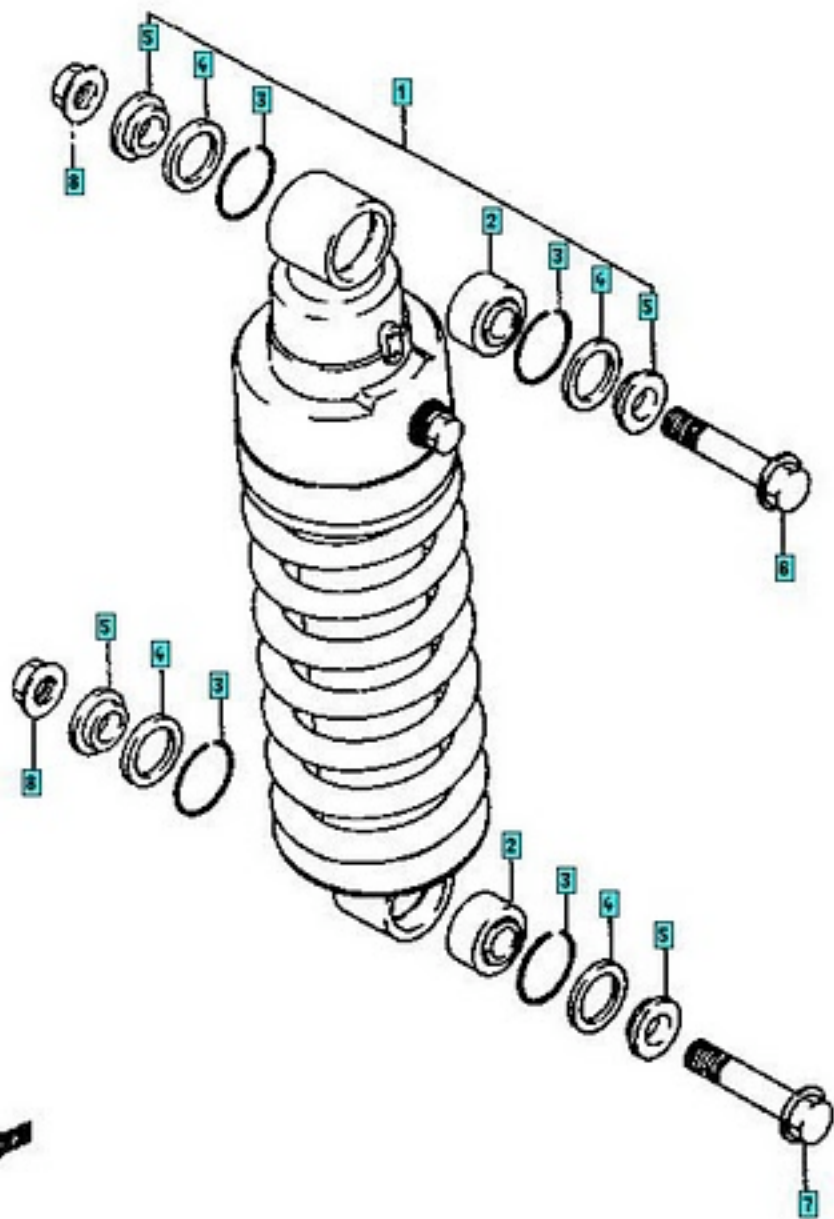


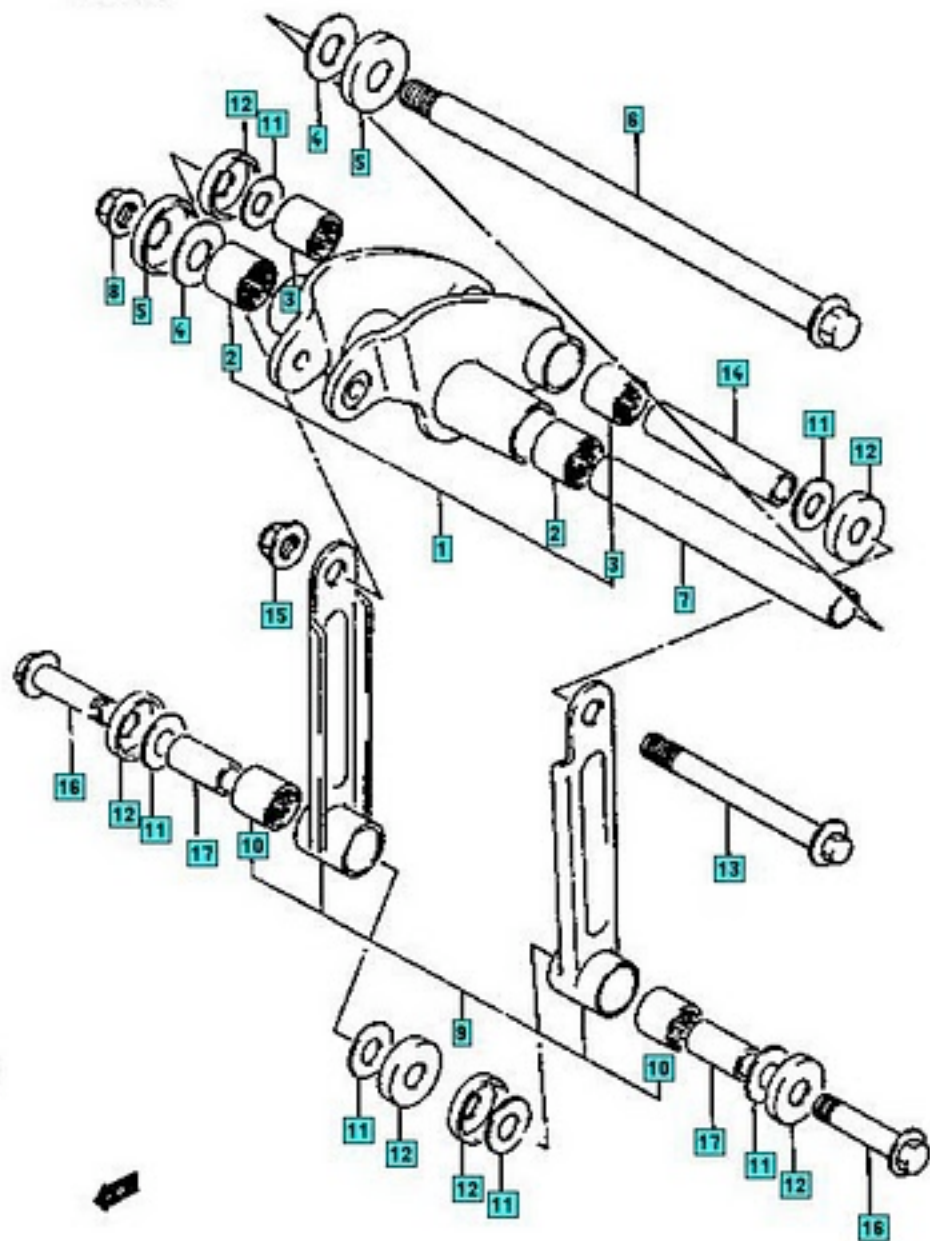
FIG. 57

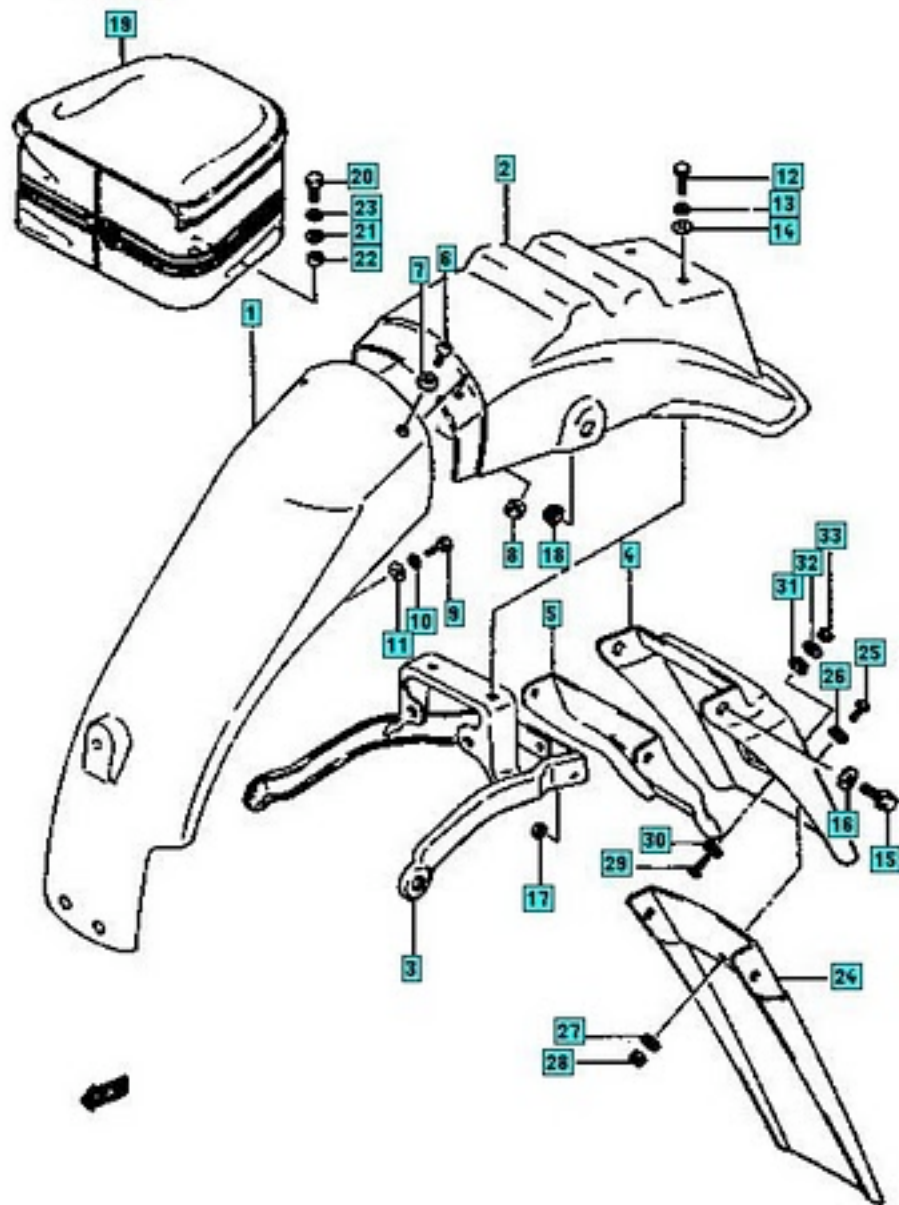
FIG. 58

FIG. 59A

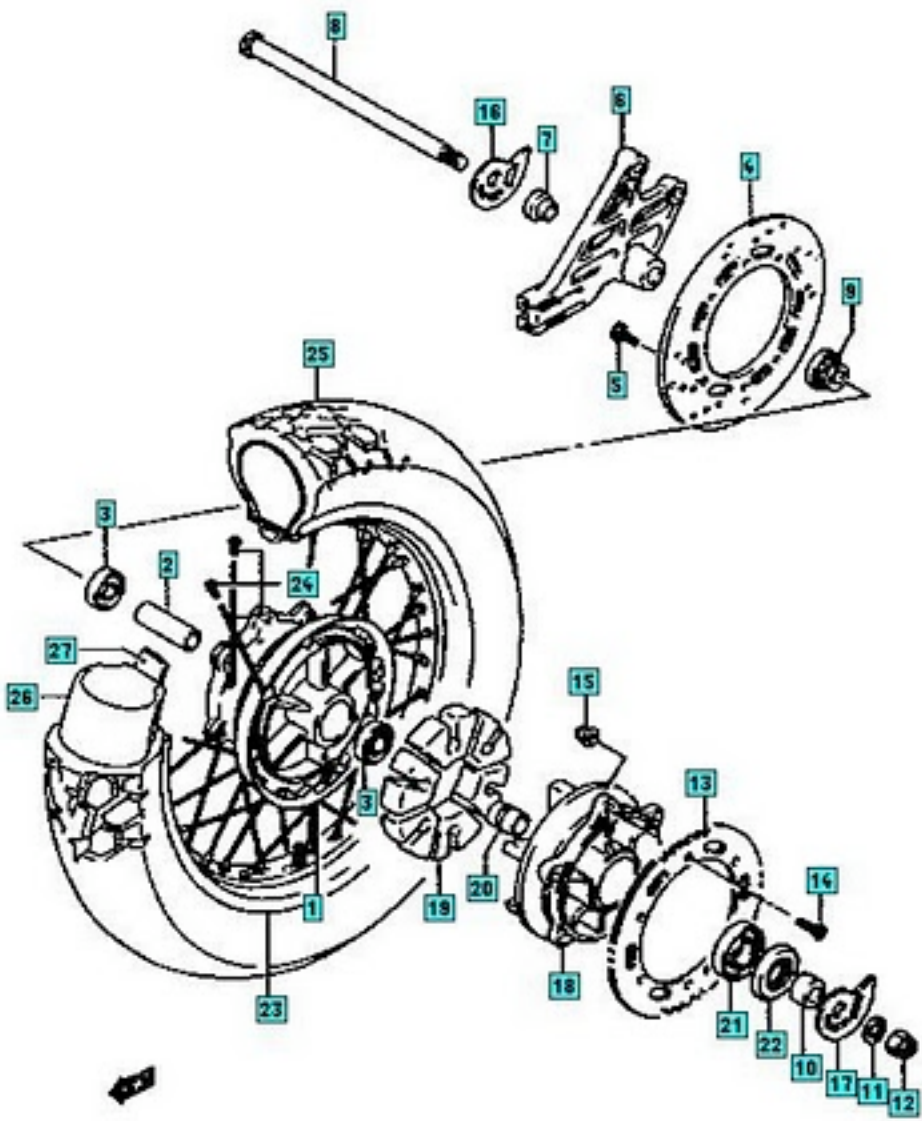


FIG.60

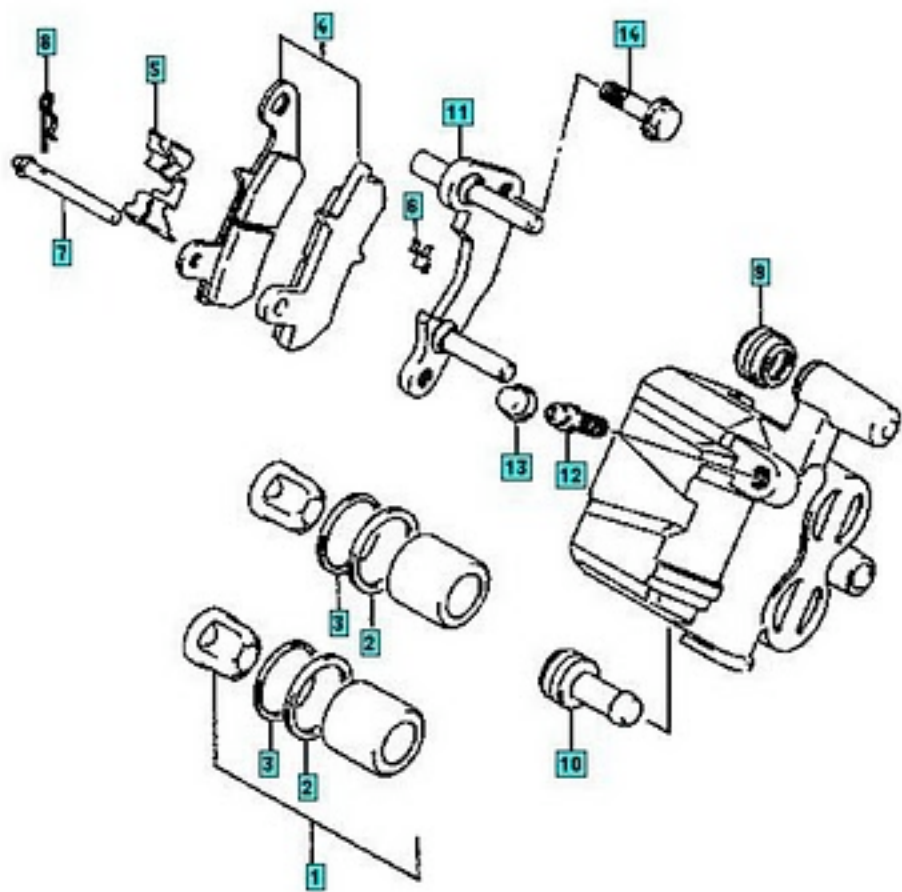


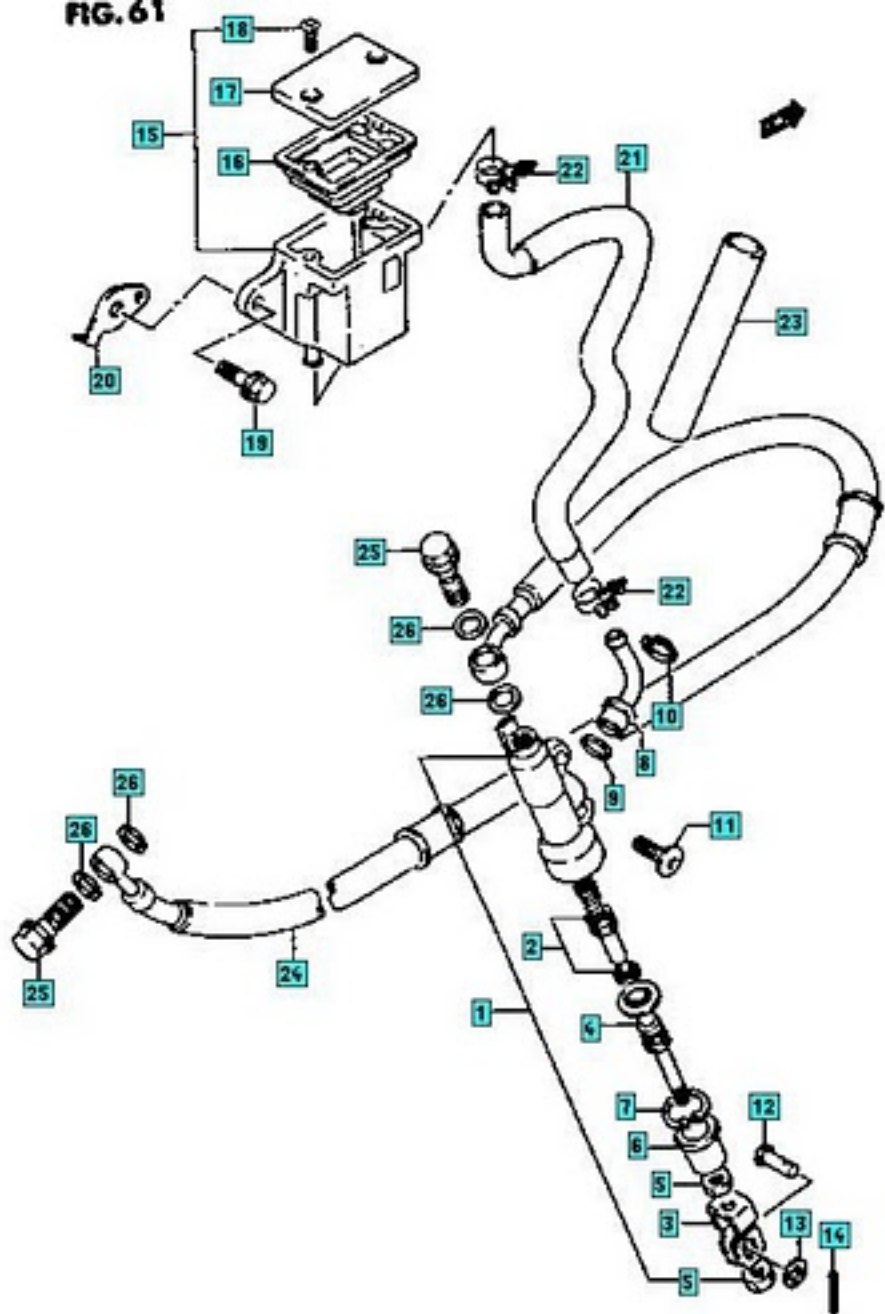
FIG. 61

FIG.62

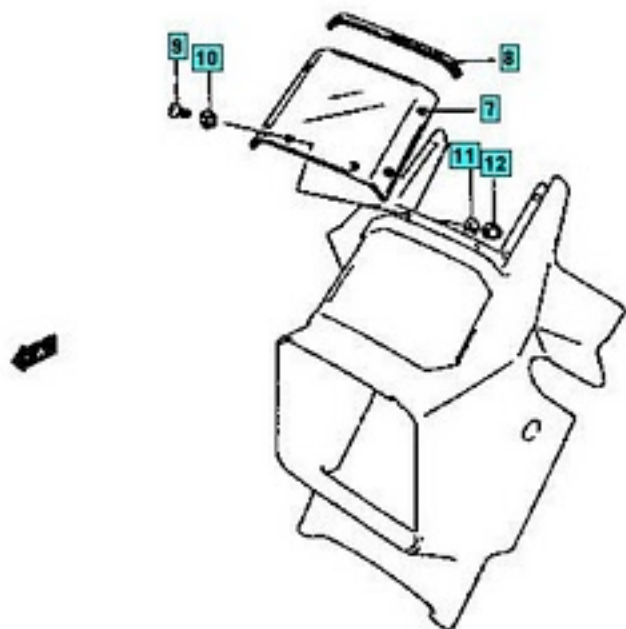
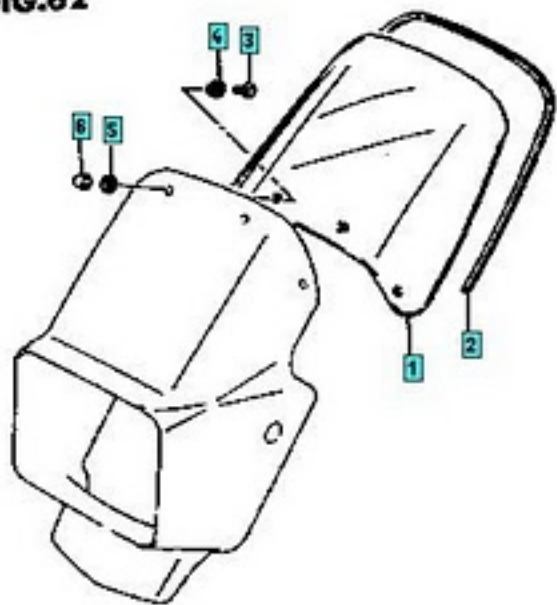


FIG.63