

ANEXO CATALOGO 250 DESERT-76

SE SUPRIME	SE AÑADE	DESIGNACION	CANTIDAD
123.783 M	130.770 M	Conj. soporte filtro de aire	1
123.737 M	130.775 MI	Conj. filtro de aire	1
130.716 M	130.715	Conj. guardabarros trasero	1
123.717		Amortiguador fij. guardab. tras.	4
13.714		Arandela fij. guardab. trasero	1
112.777		Tuerca autofij. guard. trasero	1
123.716		Tubo distanciad. fij. guar. tras.	1
AT-60		Arandela fij. guardab. trasero	1
TE-60.020	TE-60.018	Tornillo fij. guardabarros trasero	2
	130.776	Tapa del conj. soporte filtro	1
	958.011	Arand. fij. tapa del conj. sop. fil.	1
	130.779	Tuerca fij. tapa del conj. sop. fil.	1
	130.778	Junta tras. y lateral del sop. fil.	3
	130.777	Junta delant. del sop. filtro	1
		INSTALACIÓN Y MANDOS	
112.777	131.840	Tuerca autofrenante fij. conv.	1
AT-60	AT-50	Arandela fij. conversor	1
TE-60.015	TE-50.015	Tornillo fij. conversor	1
129.853 MI	131.800 MI	Conj. cableado con conmutador	1
129.851 M		Cableado faro piloto stop	1
996.028 MI		Regleta de conexiones	1
129.852 M		Cable masa faro piloto	1
129.850 M	131.807 M	Conj. cableado general	1
	131.812 M	Conj. cableado faro y conec.	1
	131.817 M	Conj. cableado stop e int. stop.	1
	131.822	Terminal masa	1
957.408 MI		Regleta de conexiones	1

EDICIÓN

1				
5-76				



Catalogo de despiece

OSSA

250 DESERT 76

N.º de la pieza	DESIGNACION	Cant.	Valo desde la unidad n.º	N.º de la pieza	DESIGNACION	Cant.	Valo desde la unidad n.º	N.º de la pieza	DESIGNACION	Cant.	Valo desde la unidad n.º
33.176 I,II,IV	Arandela reglaje eje secundario	—	—	123.001 M 5-20	Conj. cilindro sobremedida	—	—	991.122	Resorte transmisión elástica	1	—
33.282 I,II,IV,X	Arandela reglaje eje secundario	—	—	123.001 M	Conj. cilindro	1	—	991.126 II,IV,X	Arandela reglaje cigüeñal y rueda dir.	1	—
50.404 I,II,IV,X	Arandela reglaje cuerpo selector	—	—	123.002	Camisa	1	—	991.140	Rodamiento volante derecho cigüeñal	1	—
50.659	Arandela tornillo tope manguito	1	—	123.007	Eje de biela	1	—	991.141	Rodamiento volante izquierdo cigüeñal	1	—
991.019	Tornillo tope manguito puesta en marcha	1	—	123.010 MI	Conj. biela	1	—	991.214	Tuerca piñón salida cambio	1	—
111.004	Biela	1	—	123.010	Volante izquierda [lado embrague]	1	—	991.215	Cazoleta muelle presor selector	2	—
102.005	Eje de pistón	1	—	123.010	Manguito II, carburador	1	—	991.216	Retén rueda salida directa	1	—
111.018	Espárrago fij. culata	4	—	123.019 MI	Abracadora manguito	1	—	991.223	Resorte empuje horquilla	1	—
111.076	Arandela rozamiento rueda	1	—	123.020	Limitador abradora manguito	2	—	991.229	Guía anclaje selector	1	—
111.077	Arandela distanciador	1	—	123.075 M	Conj. rueda cadena primaria	1	—	991.231	Piñón anclaje selector	1	—
111.078 M1	Conj. casquillo agujas	1	—	123.076 M	Cadena primaria sin engranche	1	—	991.232	Muelle piñón anclaje selector	1	—
111.078 M	Casquillo de agujas sin anillo	1	—	123.082 M	Tapa-praora del embrague (completo)	1	—	991.235	Anillo retención	1	—
111.079	Anillo casquillo de agujas	1	—	123.086	Disco intermedio del embrague	5	—	991.512	Rodillo empujador varilla embrague	1	—
111.081	Disco tope arrastre embrague	1	—	123.087 M	Conj. disco portapalmación embrague	6	—	991.513	Tornillo regulador del embrague	1	—
111.083 M	Conj. buje del embrague	1	—	123.088	Capuchón protector mando embrague	1	—	991.514	Pestillo empujador rodillo	1	—
111.085	Dedal porta muelle	5	—	123.089	Anillo de junta eje mando embrague	1	—	991.605	Casquillo de centro	1	—
111.086	Muelle del embrague	5	—	123.115	Eje portahorquillas cambio	1	—	991.607	Junta tapa lado embrague	1	—
112.025 BM1	Volante magnético	1	—	123.116	Pedal cambio de velocidades	1	—	991.608	Piñón anclaje muelle horquilla selector	1	—
112.116 M	Junta agujas rueda directa	2	—	123.134	Rueda directa sobre primario	1	—	991.609	Tapa reglaje embrague	1	—
112.140	Piñón salida cambio	1	—	123.177	Pedal puesta en marcha	1	—	991.610	Junta tapa reglaje embrague	1	—
112.181 C	Soporte articulación pedal puesta en mar.	1	—	123.177 MI	Conj. pedal puesta en marcha	1	—	991.611	Pasavolantes cable volante magnético	1	—
112.182	Anillo tope pedal puesta en marcha	1	—	123.200 BM1	Conj. mecanización cártera	1	—	991.612 B	Tubo protección respiradero	1	—
112.183	Arandela muelle pedal	1	—	123.215	Junta amolcártera	1	—	991.615	Tornillo unión tapa embrague	1	—
114.008	Junta rodillos cabeza de biela	1	—	124.028	Tornillo pedal cambio de velocidades	1	—	991.701	Manguito arrastre puesta en marcha	1	—
114.009	Rodillos cabeza de biela	14	—	124.029	Tornillo pedal puesta en marcha	1	—	991.703	Muelle puesta en marcha	1	—
114.081 B	Tuerca volante magnético	1	—	125.012 M	Conj. montaje cigüeñal	1	—	991.704	Disco apoyo muelle	2	—
116.154	Guarnición pedal cambio de velocidades	1	—	125.012	Volante derecho [lado magneto]	1	—	991.706	Anillo retención muelle	1	—
118.053	Pistón	1	—	128.019	Goma larga antiruido cilindro	1	—	991.707	Arandela tope muelle	1	—
118.053 5-20	Pistón 1.ª sobremedida	—	—	128.020	Goma corta antiruido cilindro	1	—	991.708	Muelle manguito arrastre	1	—
118.053 5-40	Pistón 2.ª sobremedida	—	—	130.009	Culata	1	—	991.709	Arandela rozamiento eje	1	—
118.053 5-60	Pistón 3.ª sobremedida	—	—	130.013	Goma larga antiruido culata	2	—	991.710	Arandela rozamiento rueda	1	—
118.053 MI	Conj. pistón	1	—	130.018 MI	Carburador	1	—	991.717	Muelle soporte piñón	1	—
118.053 5-20 MI	Conj. pistón 1.ª sobremedida	—	—	130.021	Platillo tipo transmisión elástica	1	—	991.718	Platón sujeción pedal	1	—
118.053 5-40 MI	Conj. pistón 2.ª sobremedida	—	—	130.022 MI	Bujía	1	—				
118.053 5-60 MI	Conj. pistón 3.ª sobremedida	—	—	130.102	Rueda 3.ª sobre primario	1	—				
118.054	Aro de pistón	—	—	130.106	Eje secundario del cambio	1	—				
118.054 5-20	Aro de pistón 1.ª sobremedida	—	—	130.108	Rueda 3.ª sobre secundario	1	—				
118.054 5-40	Aro de pistón 2.ª sobremedida	—	—	130.110	Arandela izquierda eje secundario	1	—				
118.054 5-60	Aro de pistón 3.ª sobremedida	—	—	130.111	Arandela derecha eje secundario	1	—				
118.058	Junta culata	1	—	130.125	Arandela mando selector	1	—	AB-80	Arandela de muelle unión semicártera	1	—
118.058	Tapón alojamiento descompresor	1	—	130.126	Muelle horquilla mando selector	1	—	ACF-80	Junta tornillo nivel	1	—
118.069	Junta tapón alojamiento descompresor	1	—	130.127 M	Conj. eje mando selector	1	—	AF-150	Arandela volante magnético	1	—
121.043	Junta cilindro	1	—	130.128 M	Conj. horquilla mando selector	1	—	AG-60	Arandela palanca y tapa reglaje embr.	3	—
121.077	Tuerca buje embrague	2	—	130.131	Rueda 2.ª sobre primario	1	—	AG-150	Arandela buje embrague y trans. elás.	2	—
121.078	Varilla empuje embrague	2	—	130.138	Rueda 2.ª sobre secundario	1	—	AN-120	Arandela guía anclaje	1	—
121.079 M	Conj. palanca mando embrague	1	—	130.204 M	Casquillo de agujas direc. eje secund.	1	—	AS-140	Anillo elástico eje mando selector	1	—
121.103	Rueda 4.ª sobre primario	1	—	130.205 M	Casquillo de agujas izq. eje secundario	1	—	AS-180	Anillo elástico fij. puesta en marcha	1	—
121.105	Manguito desplazable de 4.ª y 3.ª	1	—	131.021	Goma corta antiruido culata	2	—	AS-200	Anillo elástico muelle selector	1	—
121.110	Horquilla mando 1.ª y 3.ª	1	—	511.131	Tuerca fij. culata	4	—	AT-60	Arandela palanca embreg. y pedal cm.	2	—
121.111	Horquilla mando 2.ª	1	—	511.139 II,IV,X	Arandela reglaje rueda puesta en marcha	—	—	AT-81	Arandela fij. culata y semicártera	5	—
121.112	Horquilla mando 4.ª y 5.ª	1	—	911.514 B	Tuerca retención muelle	1	—	B-505	Bola empuje varilla embrague	1	—
121.113	Distanciador juntas rueda directa	1	—	911.804	Tapón descarga aceite	1	—	CA-15.215	Clavija tornillo embrague	1	—
121.117	Arandela rozamiento rueda 1.ª	1	—	911.809 C	Casquillo de centroje	4	—	CE-30.822	Clavija pedal puesta en marcha	1	—
121.120 M	Junta agujas rueda 1.ª	1	—	911.811	Tornillo semicártera, tapa emb., tapa dcha.	13	—	FE-60	Tuerca palanca embrague	—	—
121.124 BM	Conj. cuerpo selector	2	—	911.814	Tornillo unión tapa embrague	1	—	FE-80	Tuerca regulador embreg. y unión sem.	2	—
121.125	Guardacables eje selector	2	—	911.817	Junta tapón descarga aceite	1	—	KC-17-47-14	Rodamiento entrada cambio	1	—
121.126	Tapón protector eje selector	1	—	912.804	Arandela tope eje selector	1	—	KC-25-82-15	Rodamiento salida cambio	1	—
121.128	Arandela muelle eje selector	1	—	921.511	Arandela tope eje selector	1	—	SC-25-42-8 DL	Retén volante cigüeñal	2	—
121.130	Eje primario del cambio	1	—	921.512	Arandela reglaje 0.05 eje primario	—	—	SC-25-40-7 DL	Retén piñón salida cambio	1	—
121.137	Rueda 1.ª sobre secundario	1	—	921.513	Arandela reglaje 0.2 eje primario	—	—	SO-130-26	Anillo junta eje mando selector	1	—
121.175 B	Eje puesta en marcha	1	—	921.617	Arandela tornillo tope manguito	1	—	SO-170-26	Anillo junta eje puesta en marcha	1	—
121.176	Rueda de puesta en marcha	1	—	941.205	Anillo seguro ruedas	5	—	TE-60.040	Tornillo unión semicártera	1	—
121.202 ng	Tapa cárter izquierda	1	—	941.209	Anillo distancia piñón salida	1	—	TL-60.013	Tornillo tapa reglaje embreg. niv. aceite	3	—
121.203 Bng	Tapa cárter derecha	1	—	941.212	Arandela segura piñón salida	1	—	TL-50.015	Tornillo fij. volante magnético	2	—
121.206	Casquillo de centroje	2	—	942.167	Tuerca tornillo tope manguito	1	—	TS-60.022	Tornillo tapa unión semicártera	3	—
122.012	PIÑÓN salida motor	1	—	991.505 M	Junta agujas pie biela	1	—	TS-60.075	Tornillo tapa derecha	1	—
122.019	Manguito transmisión elástica	1	—	991.509 B	Anillo seguro eje pistón	2	—	TS-60.085	Tornillo tapa derecha	2	—
122.023	Tuerca transmisión elástica	1	—	991.120	Platillo desalante transmisión elástica	1	—	KR-30.013	Claveta volante magnético	1	—

EDICION

1				
5-76				

N.º de la pieza	DESIGNACION	Cant.	Val. desde la unidad n.º	N.º de la pieza	DESIGNACION	Cant.	Val. desde la unidad n.º	N.º de la pieza	DESIGNACION	Cant.	Val. desde la unidad n.º
13.714	Arandela fij. guardabar. trasero, soporte filtro	4		123.777 MI	Brida unión manguito a filtro	1		912.604	Arandela pedal de freno	1	
106.724	Tubo cond. der. depósito a carb.			123.779	Manguito unión filtro y carburad.	1		914.270 B	Tuerca autofrenante eje horq.	2	
112.777	Tuerca fij. guía cad. y guar. tras. filtro y soporte fij. sillín	12		123.780 MI	Brida unión manguito a carbur.	1		918.231	Tuerca fij. motor por cul., estrib. y tornillo tensor	6	
112.829 dM	Guardapolvo derec. protec. cable	1		123.783 Mrj	Conj. soporte filtro de aire	1		924.506	Arandela fij. guard. del. fij. filtro	5	
112.829 IM	Guardapolvo izq. protec. cable	1		123.785 drj	Placa derecha n.º trasero	1		952.624	Tuerca fij. descanso	1	
118.319	Placa de identificación	1		123.821	Placa izquierda n.º trasero	1		992.141	Tornillo fij. delantera motor	2	
118.724	Tubo respiradero depósito	1		123.823	Muelle retorno pedal de freno	1		992.144 M	Cerrojo	1	
118.727	Amortiguadores delantero dep.	2		123.827 (*)	Tope de goma pedal de freno	1		992.145	Tapa cierre dirección	1	
121.400 M	Estribera pasajero	2		123.828 (*)	Guarnición derecha puño gas	1		992.146	Recuadro cierre dirección	1	
121.720	Pinza tubo respiradero depósito	1		123.903	Guarnición izquierda manillar	1		992.147	Arandela cierre dirección	1	
121.827 MI	Conj. puño mando gas	1		123.904	Calca anterior instrucciones	1					
122.430	Resorte descanso	1		123.904	Calca posterior instrucciones	1					
122.664	Tuerca fij. tornillo trasero motor	2		123.905	Tornillo fij. sillín	2		A-18/053	Tuerca tornillo fij. palanca	2	
122.723	Tapón depósito	1		123.980	Lámina protec. de acetato trans.	2		A-534/001	Soporte mando freno	1	
122.725	Junta unión depósito a sillín	1		124.460 M	Conj. tensor rueda trasera	2		A-534/002	Palanca mando freno	1	
123.333	Tuerca fij. tornillo motor	2		124.718 M	Grifo gasolina	2		A-534/003	Soporte mando embrague	1	
123.337	Calca material cuadro	1		124.720	Pinza tubos conducción gasolina	4		A-534/004	Palanca mando embrague	1	
123.360	Tornillo fij. trasera motor	2		124.726	Almohadilla apoyo depósito	1		A-534/005	Tornillo suj. palanca	2	
123.400 d	Estribera derecha	1		124.831 MI	Conj. palanca mando embrague	1		A-534/006	Tornillo suj. soporte	4	
123.400 i	Estribera izquierda	1		124.832 MI	Conj. palanca mando freno	1		A-534/838	Tornillo tensor cable	2	
123.430 M	Conj. descanso	1		125.725	Tubo conduc. depósito a carbur.	1		A-534/839	Contratuerca tornillo tens. cable	2	
123.471	Eje horquilla trasera	1		126.429	Eje articulación descanso	1					
123.472	Casquillo horquilla trasera	2		129.730	Junta tapón depósito	1					
123.473	Distanciad. articulac. horquilla	1		129.820	Pedal de freno	1					
123.474	Anillo de junta distanciad.	2		130.301 M	Conj. cuadro	1		AG-60	Arandela guardabarros delantero	4	
123.477	Distanciad. guía cadena	1		130.340	Tirante fij. motor por culata	2		AN-60	Arandela placa n.º trasero	4	
123.478	Tornillo distanciad. guía cad.	1		130.341	Distanciad. fij. motor por culata	1		AN-120	Arandela grifo gasolina	2	
123.479	Distanciad. fij. guía cadena	2		130.342	Tornillo fij. motor por culata	2		AT-60	Arandela fij. guía cad. dis. guía cad., sop. fil., guar. tras., fij. sill.	22	
123.480	Guía cadena	2		130.401	Turrión articulación estribera	2		AT-80	Arandela fij. del. mot., fij. motor por culata	8	
123.485	Tornillo fij. guía cadena	2		130.402 d	Muelle retorno estribera derec.	1		AT-100	Arandela fij. trasera motor	4	
123.487	Rodillo guía cadena	1		130.402 i	Muelle retorno estribera izq.	1		AT-120	Arandela horquilla trasera	2	
123.716	Tubo distanciad. guardabarros	4		130.420	Protección cárter	1		CA-40.025	Clavija pedal de freno	1	
123.717	Amortiguador fij. guardabarros	4		130.470 M	Conj. horquilla trasera	1		CE-30.024	Clavija elástica manillar	1	
123.734	Calca guardabarros trasero	1		130.700	Guardabarros delantero	1		SO-139-26	Anillo junta pedal de freno	2	
123.735 Mrj	Conj. depósito	1		130.702	Distanciad. fij. guardab. delant.	4		TE-60.018	Tornillo fij. conj. soporte filtro	4	
123.737 M	Conj. filtro de aire	1		130.718 Mrj	Conj. guardabarros trasero	1		TE-60.020	Tornillo fij. coraz. guardab. tras.	6	
123.738	Calca anterior depósito	1		130.736	Calca OSSA	2		TE-60.028	Tornillo fij. coraza	2	
123.741	Calca 250 DESERT PHANTOM	1		130.739 d	Calca lateral derecha depósito	1		TE-60.040	Tornillo fij. guardabarros delant.	4	
123.774 B	Tapa filtro de aire	1		130.739 i	Calca lateral izquierda depósito	1		TL-60.012	Tornillo fij. placa n.º trasero	4	
				130.825 M	Manillar	1					
				130.900 M	Conj. sillín	1					

EDICION

1			
5-76			

N.º de la pieza	DESIGNACION	Cont.	Vale desde la unidad n.º	N.º de la pieza	DESIGNACION	Cont.	Vale desde la unidad n.º
112.511	Tuerca tubo interior pipa	1			AMORTIGUADOR HIDRAULICO		
112.517 B	Tuerca reglaje dirección	1					
112.518	Guardapolvo rodamiento dirección	2		121.483	Tornillo fij. amortiguador	4	
112.519	Cazoleta guardapolvo	2		123.590	Arandela fij. inferior amortiguador	2	
130.510 MI	Conj. horquilla delantera	1		130.585 MI	Amortiguador hidráulico	2	
KH-20-47-14	Rodamiento rodillo cónico	2		918.231	Tuerca fij. amortiguador	2	
LL-422.163-I	Barra	2		AT-80	Arandela fij. amortiguador	8	
LL-419.198	Platina inferior	1		LL-15-10	Retén	2	
LL-435.205	Platina superior	1		LL-501-8118-11	Tope	2	
LL-447.130	Muelle aguante	2		LL-701-83-10	Arandela aguante	2	
LL-449.187	Anillo seguridad	1		LL-1000-035-12	Conj. guía	2	
LL-496.109	Guardapolvos	2		LL-1000-04-39	Conj. émbolo	2	
LL-635-039-218	Conj. suspensión derecha	1		LL-1000-35-11	Agarre superior	2	
LL-635-040-218	Conj. suspensión izquierda	1		LL-1000-36-19	Casquillo silentbloc	4	
LL-4.015-188-1-T	Conj. válvula	2		LL-1000-37-10	Silentbloc inferior	4	
LL-4.018-211	Conj. depósito derecho	1		LL-1000-47-123	Muelle aguante	2	
LL-4.019-211	Conj. depósito izquierdo	1		LL-1000-96-11	Cazoleta guardapolvo	2	
LL-4.029-187	Conj. tapón barra	2		LL-1000-105-10	Arandela retén	2	
LL-4.128-194	Tija	1		LL-8.110-33	Anillo elástico	2	
LL-4.237-185	Casquillo platina inferior	1		LL-8.114-34	Arandela tórica	2	
LL-4.237-186	Casquillo platina superior	1		LL-8.114-55	Arandela tórica	4	
LL-4.237-187	Casquillo platina superior	1		LL-8.114-57	Arandela tórica	2	
LL-6.281-26	Base brida manillar	2		LL-8.114-61	Arandela tórica	2	
LL-6.281-67	Tapa brida manillar	2		LL-8.129-10	Válvula	2	
LL-8.101-31	Tornillo allen M8 x 30	2		LL-BH-4	Recipiente aceite	1	
LL-8.101-43	Tornillo allen M8 x 50	4					
LL-8.101-47	Tornillo allen M6 x 30	8					
LL-8.101-63	Tornillo M6 x 50	4					
LL-8.102-10	Tuerca M6 x 1	2					
LL-8.103-11	Arandela pulida del 6	8					
LL-8.104-10	Arandela grower del 8	2					
LL-8.104-11	Arandela grower del 6	12					
LL-8.114-10	Arandela tórica	2					

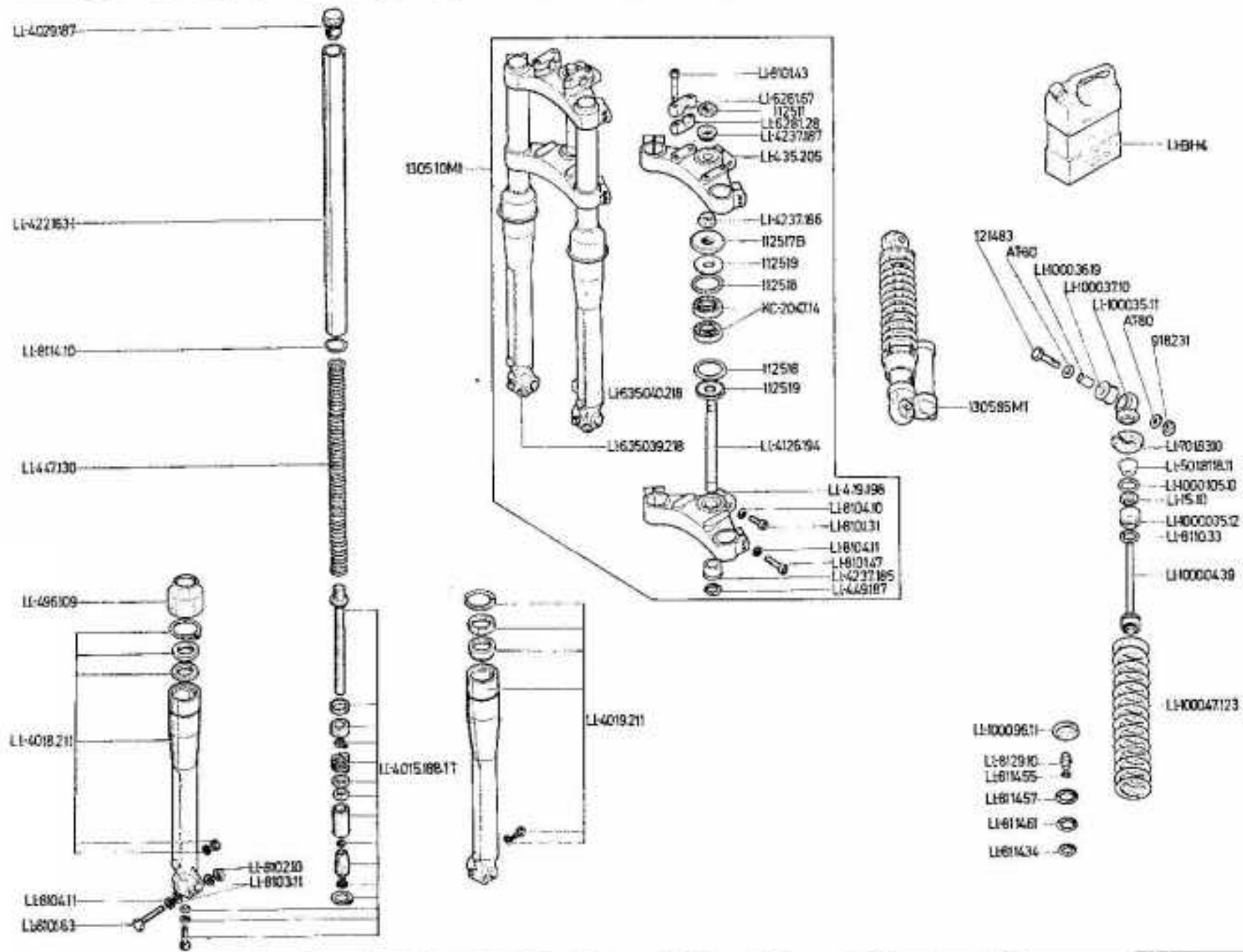
EDICION

1				
5-78				

EDICION				
1				
5-76				

SUSPENSION

MODELO 250 DESERT-76



N.º de la pieza	DESIGNACION	Cant.	Vale desde la unidad n.º	N.º de la pieza	DESIGNACION	Cant.	Vale desde la unidad n.º
105.604	Centrador tubo distanciador	2		123.674	Distanciador rueda trasera	1	
105.621	Arandela distancia tornavis	1		123.675	Muelle cierre zapatas de freno	2	
106.603	Tubo distanciador rueda	1		123.676	Tornillo fij. corona	6	
106.604	Anillo distanciador rueda delantera	1		123.677	Tuerca fij. eje rueda trasera	2	
106.610	Resorte cierre zapatas de freno	2		123.678	Eje rueda trasera	1	
111.019	Tuerca auto frenante fij. corona	6		123.683 M	Engrasador tornavis de freno	1	
112.614 MI	Talonera fij. cubierta	2		123.684	Llanta	1	
112.632	Cámara rueda	1		123.688	Corona rueda trasera	1	
112.633	Banda protección cámara	1		123.689 MI	Cadena secundaria	1	
112.641	Cubierta rueda delantera	1		130.601	Eje rueda delantera	1	
112.658	Cámara rueda	1		130.607	Tuerca radio rueda delantera	36	
112.659	Banda protección cámara	1		130.611 MI	Toma cuentakilómetros	1	
112.664 MI	Talonera fij. cubierta	2		130.621 MI	Conj buje y freno rueda delantera	1	
114.623	Tuerca radio rueda	36		130.631 MI	Buje rueda delantera completo	1	
122.606 MI	Conj. zapata de freno	2		130.670	Palanca freno trasero	1	
122.609 M1	Conj. plato y zapatas montado	1		130.679	Radio corto rueda trasera lado freno	9	
122.609 M	Conj. plato portazapatras de freno	1		130.690	Radio largo rueda trasera lado freno	9	
122.616	Palanca freno delantero	1		130.681	Radio corto rueda trasera lado valona	9	
122.619	Tornavis de freno	1		130.682	Radio largo rueda trasera lado valona	9	
123.600 M	Buje rueda delantera	1		130.691 MI	Conj. buje y freno rueda trasera	1	
123.605	Radio interior rueda delantera	18		130.696 MI	Buje rueda trasera completo	1	
123.606	Radio exterior rueda delantera	18		914.367	Tuerca eje rueda delantera	1	
123.640	Sector refuerzo aletas	6		AT-80	Arandela palancas de freno	2	
123.645	Llanta	1		AT-70	Arandela fij. corona	12	
123.690 M	Conj. buje rueda trasera	1		AT-120	Arandela eje rueda	1	
123.662 M	Conj. plato portazapatras freno trasero	1		CA-20.022	Clavija seguro varilla	1	
123.666 M	Conj. zapata de freno	2		KC-12-32-10RS	Rodamiento a bolas con una tapa obturadora	2	
123.671	Cubierta rueda trasera	1		KC-15-42-13RS	Rodamiento a bolas con una tapa obturadora	2	
123.672	Tornavis de freno rueda trasera	1		TE-60.020	Tornillo palanca de freno delantero	1	
123.673	Tubo distanciador rueda trasera	1		TE-60.022	Tornillo palanca de freno trasero	1	

EDICION

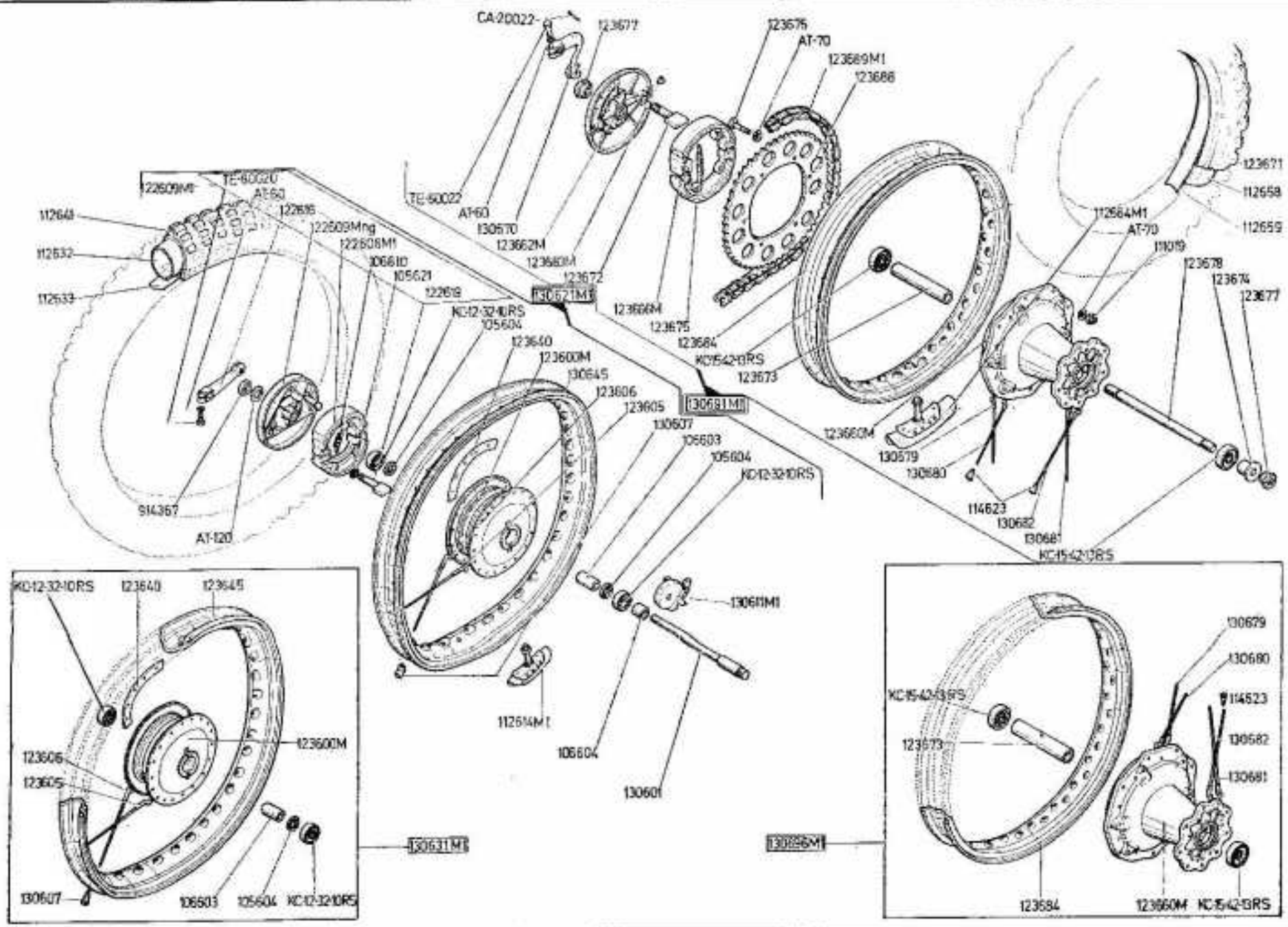
1				
5.76				

EDICION			
1			
5-76			

MODELO 250 DESERT-76

RUEDAS

LAMINA 4



N.º de la pieza	DESIGNACION	Cant.	Vale desde la unidad n.º	N.º de la pieza	DESIGNACION	Cant.	Vale desde la unidad n.º
13.714	Arandela fijación soporte faro piloto	3		911.132 B	Pasatañedros cable faro piloto	2	
112.777	Tuerca autofrenante fij. convertor y fij. tirantes	5		914.363	Tuerca tensora varilla	1	
112.945 M	Silentbloco tubo de escape	2		915.317	Muelle tensor varilla	1	
112.947	Resorte fij. tubo de escape	2		918.231	Tuerca autofrenante fij. tubo de escape	4	
114.845 CMI	Convertor electrónico	1		957.408 MI	Regleta de conexiones	1	
121.803	Capuchón bujía	1		996.008 MI	Regleta de conexiones	1	
121.804	Resorte capuchón bujía	1		996.028 MI	Regleta de conexiones	1	
122.808	Abrazadera fij. faro	2		AG-120	Arandela enganche resorte tubo de escape	2	
122.810	Placa tensora abrazadera	2		AT-40	Arandela eje interruptor stop	1	
122.812	Tubo distanciador abrazadera	2		AT-50	Arandela faro piloto, soporte faro piloto	3	
123.715	Tubo distanciador amortiguador	2		AT-60	Arandela fij. conv. tens. freno, var. freno, tir. tubo escap.	13	
123.717	Amortiguador fij. tubo de escape	2		AT-80	Arandela fij. tubo de escape	4	
123.746 MI	Brida sujeción cable convertor	1		CA-30.015	Clavija varilla freno	1	
123.778	Arandela fij. amortiguador	2		CA-15.010	Clavija eje interruptor stop	1	
123.801 MI	Brida sujeción cableado	10		FE-50	Tuerca soporte faro piloto	3	
123.822	Barrilete palanca freno trasero	1		LC-6-5 Ø 10	Lámpara ciudad	1	
123.840 M	Cable limitador pedal de freno	1		LP-6-30/30 Ø 20	Lámpara faro	1	
123.841 M	Cable limitador pedal de cambio	1		TE-50.015	Tornillo fij. faro piloto	2	
123.842 M	Conj. cable mando embrague	1		TE-60.016	Tornillo fij. convertor	2	
123.844 M	Conj. cable freno delantero	1		TE-60.018	Tornillo reglaje tirantes	1	
123.845 M	Conj. cable mando gas	1		TE-60.022	Tornillo fij. tirantes	2	
124.820	Pinza guía cables	2		TS-50.022	Tornillo fij. soporte faro piloto	3	
125.837 MI	Cuentakilómetros	1					
125.842 MI	Faro piloto	1					
125.844	Lámpara piloto stop	1					
129.802 BMI	Faro	1					
129.807 MI	Interruptor stop	1					
129.850 M	Cableado principal	1					
129.851 M	Cableado faro piloto stop	1					
129.816 MI	Conj. claxon	1					
129.852 M	Cable masa faro piloto	1					
129.853 MI	Cableado faro conmutador	1					
130.819	Soporte faro piloto	1		919.105	Llave ajustable de 6"	1	
130.829	Placa soporte cuentakilómetros	1		919.108	Alicates universales 14 mm.	1	
130.830	Arandela elástica suplementos cuentakilómetros	1		919.110	Varilla para llaves	1	
130.831	Casquillo elástico fij. cuentakilómetros	1		125.950	Destornillador	1	
130.833	Arandela plana	1		125.951	Llave acodada macho exag. de 6 mm.	1	
130.845 MI	Cable cuentakilómetros	1		125.952	Llave fija doble 11 x 13 mm.	1	
130.848 M	Conj. varilla de freno	1		125.953	Llave tubo doble 21 x 23 mm.	1	
130.940 M	Conj. tubo de escape con silencioso	1		125.954	Trapo amarillo de 300 x 200 mm.	1	
130.947	Tirante fij. tubo de escape	2		125.955	Bolsa de lona	1	

HERRAMIENTAS

EDICION

1				
5-76				

EDICION			
1			
5-76			

INSTALACION Y MANDOS

