

Motocicleta
OSSA 175 sport



MOTOCICLETA

OSSA - 175 SPORT

CATALOGO GENERAL DE PIEZAS



INDICE

Grupo	Tabla	Pág.
Motor	1	2
Cambio	1	2
Embrague	1	2
Cárter	1	2
Puesta en marcha	1	2
Bastidor	2	4
Sillin	2	4
Corazas	2	4
Guardabarros delantero	2	4
Horquilla trasera	2	4
Guardabarros trasero	2	4
Manillar	2	4
Depósito gasolina	2	4
Horquilla telescópica	3	6
Amortiguadores	3	6
Rueda delantera	4	8
Freno delantero	4	8
Rueda trasera	4	8
Freno trasero	4	8
Instalación eléctrica	5	10
Cables	5	10
Tubo de escape	5	10

Rogamos a nuestros Agentes que al pedir recambios se sirvan precisar:

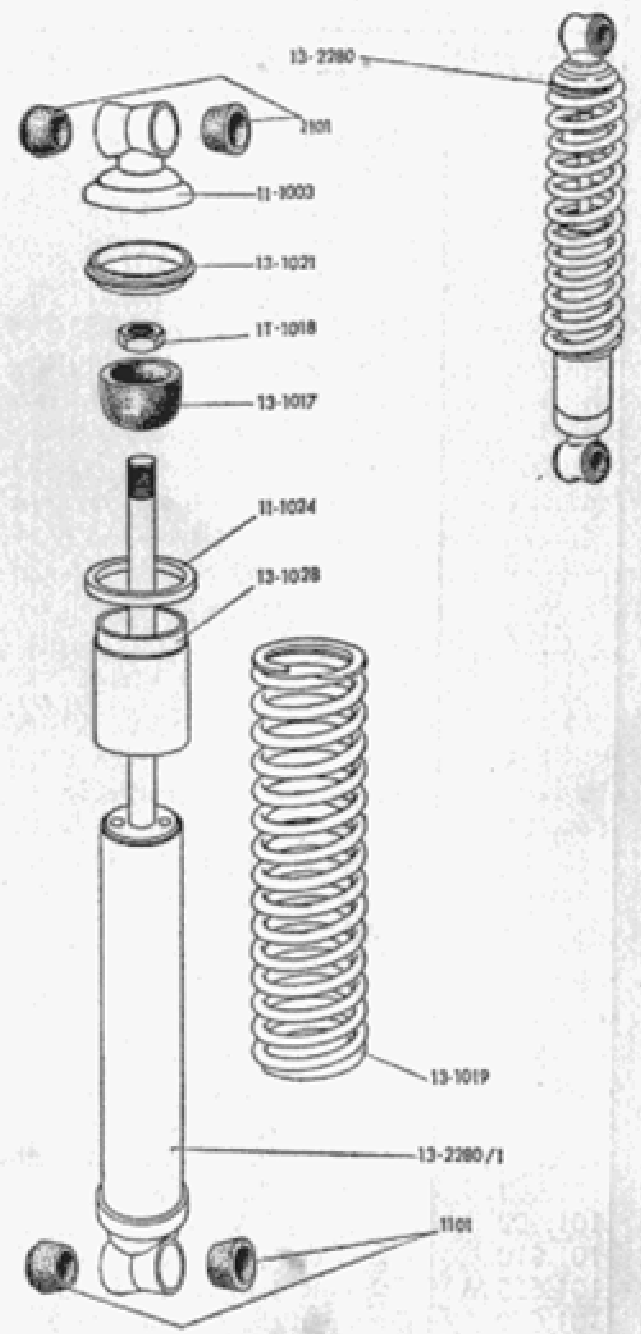
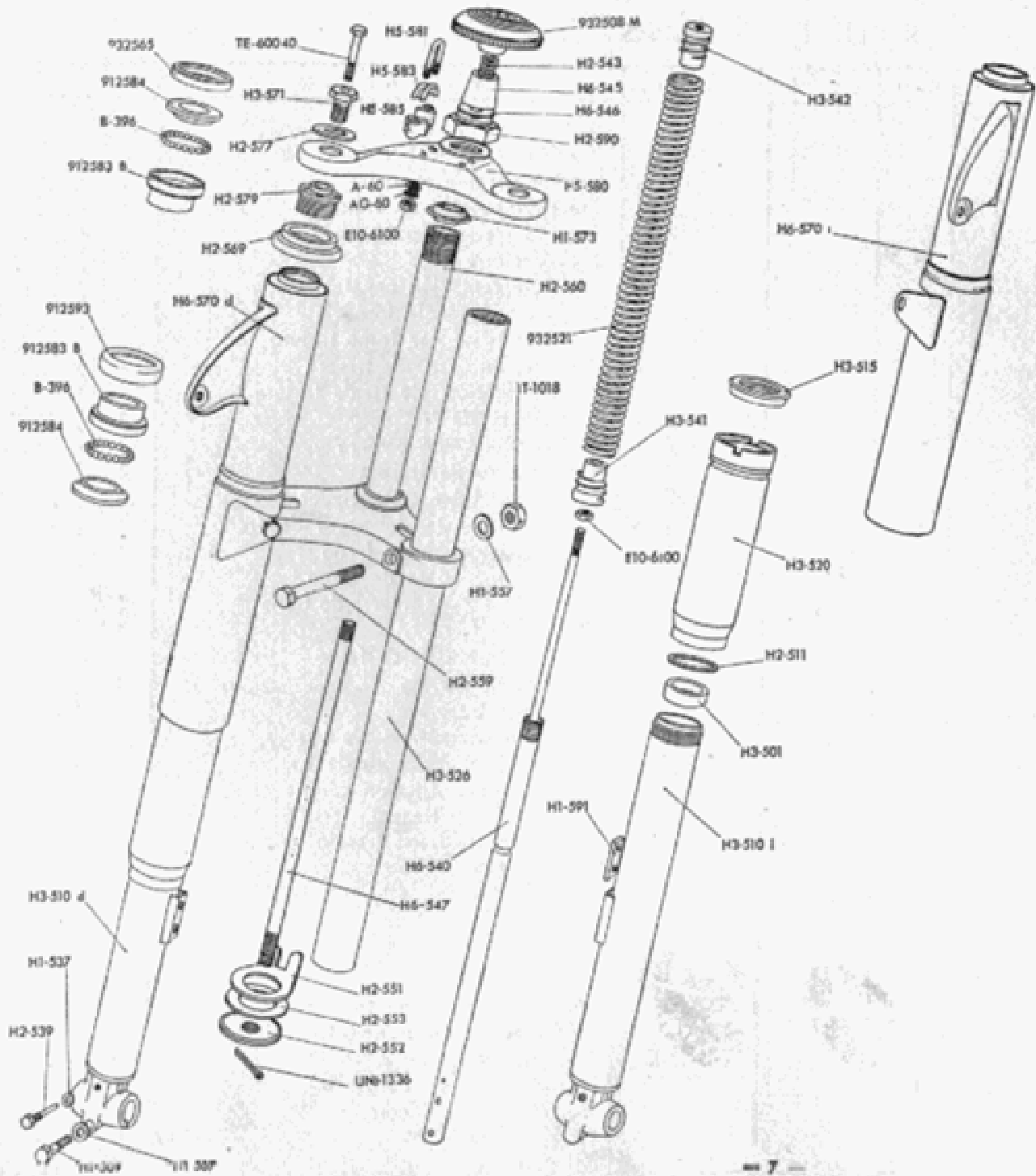
- 1.º El número de la pieza.
- 2.º La designación.
- 3.º La cantidad.
- 4.º La forma de envío.

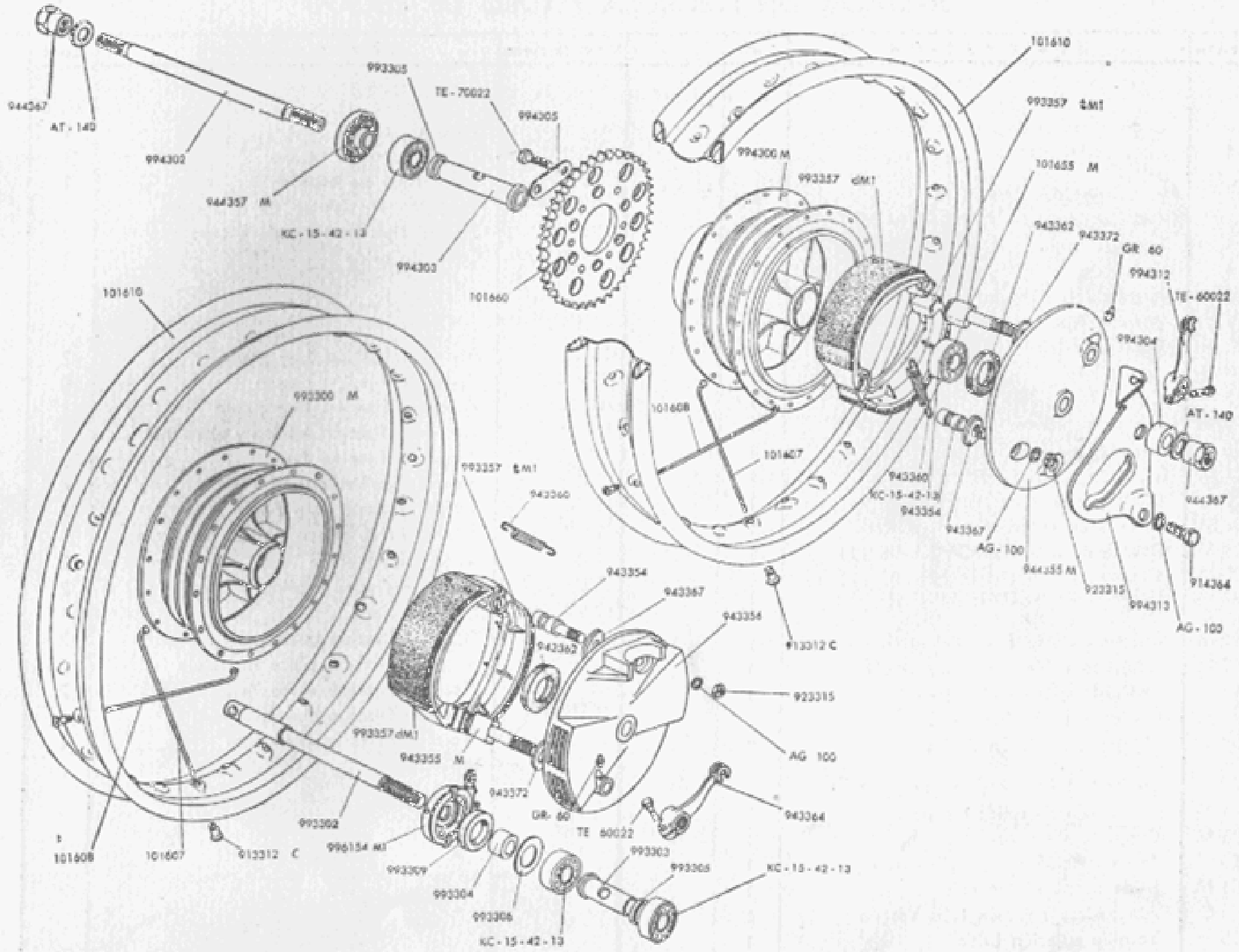
MAQUINARIA CINEMATOGRAFICA S. A.

BADAL, 81 AL 111 - BARCELONA -14

DIRECCIÓN TELEGRÁFICA
CINEOSSA

TELÉFONO 9433707
(6 líneas)





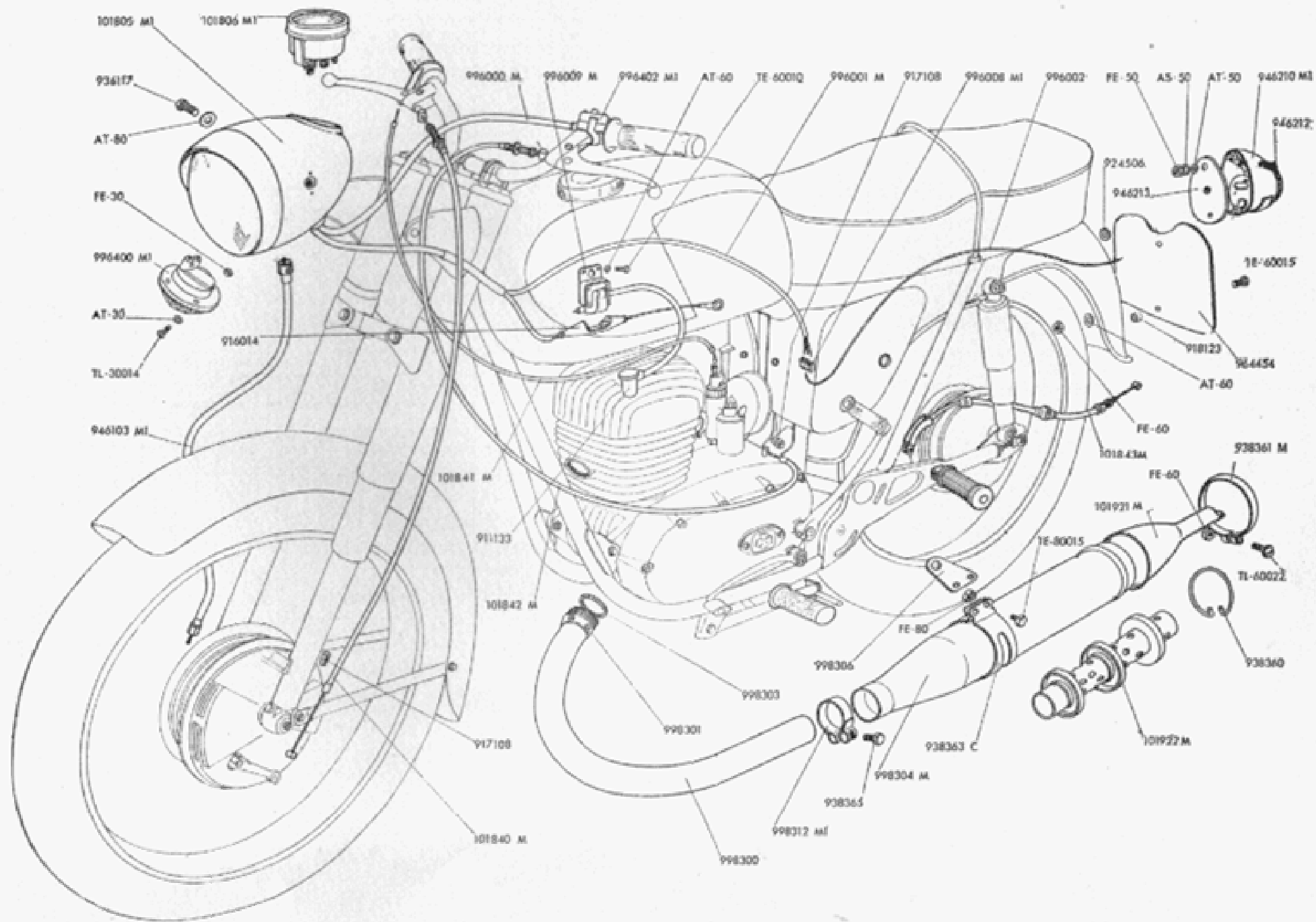


TABLA 1

MOTOR

N.º de pieza	DESIGNACIÓN	Cant	N.º de pieza	DESIGNACIÓN	Cant	N.º de pieza	DESIGNACIÓN	Cant
101.001 M1	Conjunto motor	1	991.216	Retén rueda salida directa	1	101.019	Tornillo tope mang. p. marcha	1
101.001 M	Conjunto cilindro	1	991.217	Arandela eje secundario	2	50 659	Arandela tornillo tope mang.	1
101.003	Pistón	1	991.219	Arandela rozamiento buje select.	1	911.139	Arandela regl. rueda p. marcha	1
101.004	Aro de compresión	2	991.221	Eje portahorquillas cambio	1	911.712	Guarnición pedal	1
101.005	Eje de pistón	1	991.222	Horquilla mando 1.ª y 3.ª veloc.	1	921.617	Arandela tornillo tope manguito	1
101.007	Culata	1	991.223	Horquilla mando 2.ª y 4.ª veloc.	1	941.205	Anillo seguro rueda	1
101.008	Junta culata	1	991.224 M	Conjunto cuerpo selector	1	942.167	Tuerca tornillo tope manguito	1
101.009	Junta cilindro	1	991.226	Arandela rozto. cuerpo select.	2	991.700	Rueda puesta en marcha	1
101.012	Junta racord carburador	1	991.227 BM	Conjunto eje mando selector	1	991.701	Manguito arrastre p. en marcha	1
101.015 M1	Carburador	1	991.228	Resorte empuje horquilla	1	991.702 B	Eje puesta en marcha	1
101.016	Racord carburador	1	991.229	Guía anclaje selector	1	991.703	Muelle puesta en marcha	1
101.017	Espárrago fijación carburador	2	991.231	Pitón anclaje selector	1	991.704	Disco apoyo muelle	2
911.131	Tuerca fijación culata	4	991.232	Muelle pitón anclaje selector	1	991.706	Anillo retención muelle	1
911.135	Tuerca fijación racord carburador	4	991.234	Arandela mando selector	1	991.707	Arandela tope muelle	1
991.104	Biela	1	991.235	Anillo retención	1	991.708	Muelle manguito arrastre	1
991.105 M	Jaula agujas pie biela	1	991.237	Arandela muelle eje selector	1	991.709	Arandela rozamiento eje	1
991.107	Eje de biela	1	911.511 B	Dedal portamuelle	5	991.710	Arandela rozamiento rueda	1
991.108	Jaula rodillos cabeza de biela	1	911.514 B	Tuerca contención muelle	5	991.713	Anillo exterior eje	1
991.109 B	Anillo seguro eje pistón	2	913.313	Tuerca buje embrague	1	991.714 BM1	Conjunto pedal puesta en marcha	1
991.110 M	Conjunto cigüeñal	1	991.500 BM	Conjunto rueda cadena primaria	1	991.715	Brazo pedal puesta en marcha	1
991.110	Volante izq. cigl. (l. embrague)	1	991.500	Rueda cadena primaria	1	991.716	Anillo tope brazo	1
991.111	Volante der. cigl. (l. magneto)	1	991.501 B	Tambor del embrague	1	991.717	Muelle apriete pitón	1
991.112	Piñón salida motor	1	991.502	Disco intermedio del embrague	4	991.718	Pitón sujeción brazo	1
991.115	Rodillos cabeza de biela	28	991.503 BM	Conjunto disco portaguarnición	4			
991.116	Espárrago fij. racord carbur.	4	991.504	Disco tope arrastre embrague	1	AB-80	Arandela de muelle unión semi-carters	1
991.117	Tuerca fij. volante magnético	1	991.505 M	Conjunto tapa presora embrague	1	ACF-60	Junta tornillo nivel	1
991.118	Espárrago fijación culata	4	991.507 M	Conjunto buje del embrague	1	AG-60	Arandela Grower racord carburador, palanca y tapa reglaje embrague	7
991.119	Manguito transmisión elástica	1	991.510	Muelle del embrague	5			
991.120	Platillo deslizante trans. elástica	1	991.511	Varilla empuje del embrague	2			
991.121	Platillo fijo transmisión elástica	1	991.512	Rodillo empujador varilla embr.	1	AG-80	Arandela Grower carburador	2
991.122	Resorte transmisión elástica	1	991.513	Tornillo regulador del embrague	1	AG-120	Arandela Grower buje embrague	1
991.123	Tuerca transmisión elástica	1	991.514	Pestillo empujador rodillo	1	AN-120	Arandela guía anclaje	1
991.138	Arandela volante magnético	1	991.515 BM	Conjunto palanca mando embr.	1	SA e-100	Anillo elástico fijación eje horquilla	1
991.139 II-IV-X	Arandela reglaje cigüeñal	1	991.518	Protección palanca embrague	1	ASe-180	Anillo elástico fijación muelle horquilla y puesta en marcha	2
991.143 M1	Volante magnético (VAR 42-2)	1	991.524	Arandela separación plato	1			
101.018	Pedal cambio de velocidades	1	991.525	Casquillo rueda cadena primaria	1	AT-60	Arandela palanca embrague y racord carburador	5
101.030	Piñón salida cambio	1	101.020 M	Conjunto semi-carters mecanizado	1	AT-80	Arandela fijación culata, semi-carters y racord carburador	7
33.176 I-II-IV	Arandela reglaje eje secund.	1	911.207	Casquillo eje secundario	2			
50.404 I-II-IV-X	Arandela regl. cuerpo selector	1	911.604	Tapón descarga aceite	1	B-555	Bola empuje varilla embrague	1
911.218	Muelle horquilla mando selector	1	911.609 C	Casquillo de centrado	4	CA-10015	Clavija tornillo embrague	5
921.111	Arandela reglaje 0,05 eje prim.	1	911.611	Tornillo unión semi-carters y tapa lado embrague	15	CC-30016	Clavija pedal puesta en marcha	1
921.112	Arandela reglaje 0,1 eje prim.	1	911.614	Tornillo tapas semi-carters	4	FE-60	Tuerca palanca embrague	1
921.113	Arandela reglaje 0,2 eje prim.	1	911.616	Tornillo unión semi-carters	2	FE-80	Tuerca regulador embrague, unión semi-carters y carburador	4
941.205	Anillo seguro rueda 2.ª y 3.ª	2	911.617	Junta tapón descarga aceite	1	KC-17-47-14	Rodamiento entrada cambio	1
941.209	Anillo distancia piñón salida	1	991.602 BM	Conjunto tapa cárter lado embr.	1	KC-25-52-15	Rodamto. cigüeñal y sal. cambio	3
941.212	Arandela seguro piñón salida	1	991.604	Casquillo eje puesta en marcha	1	SG-12-22-5	Retén eje mando selector	1
958.010	Arandela eje secundario	1	991.605	Casquillo de centrado	3	SG-25-42-10	Retén volante cigüeñal	2
964.210	Arandela tope eje selector	1	991.606	Junta semi-carters	1	SG-29-40-7	Retén piñón salida cambio	1
991.200	Eje primario del cambio	1	991.607	Junta tapa lado embrague	1	SO-178-26	Anillo de junta eje de puesta en marcha	1
991.201	Rueda 2.ª y 3.ª	2	991.608	Tapa reglaje embrague	1	TE-60020	Tornillo pedal cambio	1
991.204 BM	Conjunto rueda salida directa	1	991.609	Junta tapa reglaje embrague	1	TE-70022	Tornillo pedal puesta en marcha	1
991.205	Casquillo rueda salida directa	1	991.610	Pasataladros cables vol. magt.	1	TE-80040	Tornillo unión semi-carters	1
991.206	Eje secundario del cambio	1	991.611	Tubo protección respiradero	1	TL-50015	Tornillo fijación volante magnt.	3
991.207 B	Rueda 1.ª sobre eje secundario	1	991.612 B	Tornillo unión tapa lado magt.	2	TL-60012	Tornillo nivel aceite y tapa reglaje embrague	3
991.208 B	Rueda desplazable	2	991.614	Tornillo unión tapa lado embr.	2			
991.211	Horquilla mando selector	1	991.615	Tapa cárter lado magneto	1	XR-30013	Chaveta volante magnético	1
991.214	Tuerca piñón salida cambio	1	991.653					
991.215	Cazoleta muelle presor selector	2						

TABLA 2

BASTIDOR

N.º de la pieza	DESIGNACIÓN	Cant.		N.º de la pieza	DESIGNACIÓN	Cant.
101.300 M	Conjunto del cuadro	1	2.750	917.200 BM1	Conjunto puño mando gas	1
101.800	Pedal de freno	1	185	997.102 d	Palanca derecha de mando	1
101.900 M1	Sillín bplaza	1	1.200	997.102 l	Palanca izquierda de mando	1
912.302	Guarnición estribera	2	10	997.103	Tornillo eje palanca	2
912.303	Estribera piloto	2	31	997.107	Guarnición derecha puño gas	1
932.518	Arandela perno palanca	1	40	997.108	Guarnición izquierda manillar	1
962.303 M1	Estribera pasajero	2		101.722 M1	Tapón cierre rápido depósito	1
992.121	Casquillo eje de freno	2		101.725	Tubo gasolina depósito a carburador	1
992.134	Tope caballete	1		918.102 B	Disco marca OSSA	2
992.141	Tornillo fijación motor	2		918.109	Tornillo disco marca	4
992.142	Tornillo fijación motor	2		918.118 M1	Grifo gasolina	1
992.144 M	Cerrojo	1		948.211	Tirante fijación depósito	1
992.145	Tapa cierre dirección	1		948.212	Resorte fijación depósito	1
992.146	Remache cierre dirección	1		968.202	Almohadilla apoyo depósito	1
992.147	Arandela cierre dirección	1		998.200 M-gs2	Depósito de gasolina	1
992.166	Tubo apoyo tapa caja de herramientas	1		998.202	Amortiguador delantero depósito	2
992.254	Tope escuadra sujeción sillín	1		998.203	Tubo distancia tornillo depósito	2
992.301 M	Conjunto palanca de freno	1		998.207	Tubo enlace tubos comunicación	1
992.303	Tope pedal de freno	1				
992.304	Perno palanca de freno	1				
992.307	Muelle retorno pedal de freno	1				
992.350 M	Caballete de apoyo	1				
992.355	Resorte caballete	1		AB-80	Arandela de muelle fijación motor	4
992.356 B	Eje articulación caballete	1		AG-60	Arandela fijación caja de herramientas y guardabarros	9
				AN-60	Arandela fijación tapa izquierda caja de herramientas	1
101.760	Calca 175 Sport	2	8	ASi 90/100	Anillo elástico eje articulación caballete	2
992.450 BM	Caja de herramientas	1	135	AT-60	Arandela fijación caja de herramientas y tirantes guardabarros	11
992.453 M	Conjunto tapa izquierda	1	100	AT-70	Arandela fijación anterior depósito	2
992.454 BM	Conjunto tapa derecha	1	100	AT-80	Arandela fijación anterior motor, guardabarros trasero y sillín	8
992.457 B	Tuerca cierre caja de herramientas	2		AT-100	Arandela fijación estribera piloto	2
992.459 B	Junta unión tapas	2		AT-120	Arandela fijación horquilla trasera y estribera pasajero	3
992.460	Grueso cierre tapas caja	1		CA-20015	Clavija perno pedal de freno	1
				FE-60	Tuerca fij. post. tirantes guardabarros	2
101.700 M	Guardabarros delantero	1	402	FE-80	Tuerca fijación motor, guardabarros y sillín	6
101.705 M	Guardabarros trasero	1	390	FE-120	Tuerca fijación horquilla y amortiguador	5
101.707 M	Tirante guardabarros trasero	1	12	P-60	Pasataladros guardabarros trasero	1
924.506	Arandela fijación anterior guardabarros	1	600	TE-60010	Tornillo fijación puente guardabarros	4
				TE-60012	Tornillo fijación anterior cubrecadenas, caja de herramientas y guardabarros	7
101.450 M	Bastidor horquilla trasera	1		TE-60015	Tornillo fijación tirantes guardabarros	2
911.135	Tuerca especial	2		TE-70028	Tornillo fijación anterior depósito y pedal de freno	3
914.266	Tornillo tensor rueda trasera	2		TE-80025	Tornillo fijación guardabarros y sillín	2
914.373	Arandela fijación amortiguador	4	62	TE-100025	Tornillo estribera piloto	2
994.205 M	Conjunto silentbloc	2	100	TL-60008	Tornillo fijación tapa izquierda caja de herramientas	1
994.208	Eje horquilla trasera	1				
101.750	Cubrecadenas	1	80			
13.714	Arandela cubrecadenas	2				
101.825 M	Manillar	1	300			
911.135	Tuerca especial	2				

TABLA 3

HORQUILLA TELESCOPICA Y AMORTIGUADORES

N.º de la pieza	DESIGNACIÓN	Cant.		N.º de la pieza	DESIGNACIÓN	Cant.	
101.500 M1	Horquilla telescópica TELESCO H6-500	1	3.940	H6-546	Arandela empuñadura	1	1
H1-507	Arandela tornillo pinza tubo móvil	1		H6-547	Eje freno dirección	1	
H1-509	Tornillo pinza tubo móvil	1		H6-570 d	Protección derecha portafaro	1	150
H1-537	Junta tornillo fijación amortiguador	2		H6-570 i	Protección izquierda portafaro	1	150
H1-557	Arandela tornillo Ø 10	4		E10-6100	Tuerca	6	
H1-573	Tuerca fijación tubo interior pipa	1		1T-1018	Tuerca exagonal M = 10	2	
H1-591	Pletina fijación guardabarros	2		UNI-1336	Clavija	1	
H2-511	Guarnición tuerca tubo móvil	2		912.583 B	Cazoleta fija de la dirección	2	102
H2-539	Tornillo fijación amortiguador	2		912.584	Cazoleta móvil de la dirección	2	59
H2-543	Resorte freno dirección	1		912.593	Guardapolvo inferior pipa	1	
H2-551	Arandela anclaje freno dirección	1		932.508 M	Empuñadura freno dirección	1	
H2-552	Platillo presor freno dirección	1		932.521	Muelle de la suspensión	2	
H2-553	Arandela fricción freno dirección	1		932.565	Guardapolvo superior pipa	1	
H2-559	Tornillo fijación tubo fijo	2					
H2-560	Placa inferior con tubo interior pipa	1	430	101.575 M1	Amortiguador TELESCO 13-2280	2	
H2-569	Junta protección portafaro	2		1.101	Antivibrante	8	
H2-577	Arandela tornillo placa superior	2		1T-1018	Tuerca del vástago	2	
H2-579	Tapón tubo fijo	2		11-1003	Terminal superior	2	
H2-590	Contratuerca tubo interior pipa	1		11-1024	Arandela exterior	2	
H3-501	Tope	2		13-1017	Tope	2	
H3-510 d	Tubo móvil derecho	1	305	13-1019	Muelle de suspensión	2	80
H3-510 i	Tubo móvil izquierdo	1	325	13-1021	Centrador superior muelle	2	
H3-515	Retén	2		13-1028	Distanciador muelle	2	
H3-520	Protección inferior completa	2		13-2280/1	Amortiguador sin suspensión	2	1.150
H3-526	Tubo fijo	2					
H3-541	Terminal inferior muelle	2			STANDARD		
H3-542	Terminal superior muelle	2					
H3-571	Tornillo fijación placa superior	2		A-60	Arandela	2	
H5-580	Placa superior	1		AG-60	Arandela Grower	2	
H5-581	Tornillo fijación manillar	2		B-396	Bola Ø 3,963 horquilla telescópica	56	
H5-583	Alojamiento tornillo fij. manillar	2		TE-60040	Tornillo cabeza exagonal	2	
H5-585	Asiento manillar	2					
H6-540	Amortiguador hidráulico	2					
H6-545	Distanciador empuñadura	1					

TABLA 4

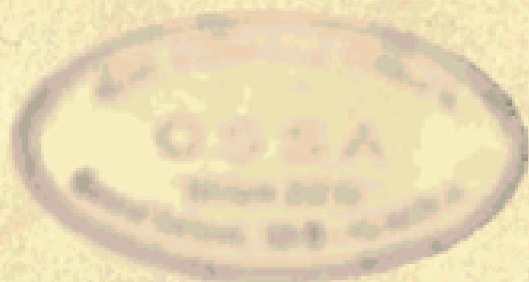
R U E D A S

N.º de la pieza	DESIGNACIÓN	Cant.		N.º de la pieza	DESIGNACIÓN	Cant.
101.600 MI	Conjunto rueda y freno delanteros	1		913.312 C	Tuerca radios ruedas	36
101.607	Radio derecho rueda	18		914.364	Turrión placa anclaje freno trasero	1
101.608	Radio izquierdo rueda	18		923.315	Tuerca eje portazapatas	1
101.610	Llanta 2,75 x 18 (de aluminio)	1		943.354	Eje portazapatas de freno	1
913.312 C	Tuerca radios ruedas	36		943.360	Resorte cierre zapatas de freno	2
923.315	Tuerca eje portazapatas	1		943.362	Filtro cierre buje	2
943.354	Eje portazapatas de freno	1		943.367	Cazoleta retención zapatas	1
943.355 M	Conjunto tornavis de freno	1		943.372	Arandela distancia tornavis	1
943.356	Plato portazapatas freno delantero	1		944.355 M	Plato portazapatas freno trasero	1
943.360	Resorte cierre zapata de freno	2		944.357 M	Cazoleta retén rueda trasera	1
943.362	Filtro cierre buje	1		944.367	Tuerca fijación eje rueda trasera	2
943.364	Palanca freno delantero	1		963.317	Cámara rueda	1
943.367	Cazoleta retención zapatas	1		963.319	Banda protección cámara	1
943.372	Arandela distancia tornavis	1		964.304	Cubierta rueda trasera	1
963.316	Cubierta rueda delantera	1		993.305	Centrador tubo distanciador	2
963.317	Cámara rueda	1		993.357 dM	Conjunto zapata delantera de freno	1
963.319	Banda protección cámara	1		943.357 dM	Zapata delantera de freno	1
993.300 M	Buje rueda delantera	1	768	943.359 B	Guarnición zapata de freno	1
993.302	Eje rueda delantera	1	100	993.357 tMI	Conjunto zapata trasera de freno	1
993.303	Tubo distanciador rueda delantera	1		943.357 tM	Zapata de freno	1
993.304	Anillo distanciador rueda delantera	1		943.359 B	Guarnición zapata de freno	1
993.305	Centrador tubo distanciador	2		994.300 M	Buje rueda trasera	1
993.306	Arandela guardapolvo rueda delantera	1		994.302	Eje rueda trasera	1
993.309	Filtro cierre buje delantero	1		994.303	Tubo distanciador rueda trasera	1
993.357 dMI	Conjunto zapata delantera de freno	1		994.304	Anillo distanciador rueda trasera	1
943.357 dM	Zapata delantera de freno	1		994.305	Freno tornillo fijación corona	3
943.359 B	Guarnición zapata de freno	1		994.312	Palanca freno trasero	1
993.357 tMI	Conjunto zapata trasera de freno	1		994.313	Placa anclaje freno trasero	1
943.357 tM	Zapata trasera de freno	1				
943.359 B	Guarnición zapata de freno	1				
996.154 MI	Toma de cuenta-kilómetros	1				
					STANDARD	
				AG-100	Arandela eje portazapatas y anclaje freno trasero	3
101.650 MI	Conjunto rueda y freno traseros	1		AT-140	Arandela eje rueda trasera	2
101.607	Radio derecho rueda	18		GR-60	Engrasador recto M = 6 tornavis	2
101.608	Radio izquierdo rueda	18		KC-15-42-13	Rodamiento de bolas	4
101.610	Llanta de 2,75 x 18 (de aluminio)	1		TE-60022	Tornillo palanca de freno	2
101.655 M	Conjunto tornavis de freno	1		TE-70022	Tornillo fijación corona	6
101.660	Corona rueda trasera	1				

TABLA 5

INSTALACION ELECTRICA Y TUBO DE ESCAPE

N.º de la pieza	DESIGNACIÓN	Cant.		N.º de la pieza	DESIGNACIÓN	Cant.	
918.123	Goma distanciadora placa matrícula	2		998.300	Tubo de escape	1	} 4150
964.454	Placa matrícula	1	} 570	998.301	Tuerca tubo de escape	1	
101.805 MI	Faro (FAESSA DFB-1072)	1		998.303	Junta tubo de escape	1	
101.806 MI	Cuentakilómetros (VEGLIA V-30-03)	1		998.304 M	Conjunto envolvente del silencioso	1	
911.133	Blindaje bujía	1		998.306	Tirante fijación tubo de escape	1	
916.014	Capuchón	1		998.312 MI	Conjunto brida	1	
924.506	Arandela fijación inferior faro piloto	1					
936.117	Tornillo fijación faro	2					
946.103 MI	Cable cuentakilómetros	1					
946.210 MI	Faro piloto	1					
946.212	Cristal faro piloto	1					
946.213	Junta acoplamiento faro piloto	1					
996.000 M	Cableado de faro	1					
996.001 M	Cableado bobina	1					
996.002	Cable piloto	1					
996.008 MI	Regleta de conexiones	1					
996.009 MI	Bobina de alta (FEMSA BA-95-11)	1					
996.400 MI	Claxon (LEONELLI L. 120/B. 7/10)	1					
996.402 MI	Conmutador (LEONELLI L-150/T)	1					
101.840 M	Conjunto cable freno delantero	1	} 50	AS-50	Arandela fijación faro piloto	2	
101.841 M	Conjunto cable gas (tangencial)	1		AT-30	Arandela fijación claxon	4	
101.842 M	Conjunto cable embrague	1		AT-50	Arandela fijación faro piloto	2	
101.843 M	Conjunto cable freno trasero	1		AT-60	Arandela fijación bobina y placa matrícula	4	
917.108	Manguito retención cables	2		AT-80	Arandela fijación faro	2	
101.920 MI	Conjunto tubo escape y silencioso	1		FE-30	Tuerca fijación claxon	4	
101.921 M	Conjunto cola salida escape	1		FE-50	Tuerca fijación faro piloto	2	
101.922 M	Conjunto silencios	1		FE-60	Tuerca brida escape y placa matrícula	3	
938.360	Aro retención cuerpo silencioso	1		FE-80	Tuerca abrazadera	2	
938.361 M	Brida acoplamiento cola	1		LC 12,4-4,5 Ø10	Lámpara ciudad y piloto	2	
938.363 C	Abrazadera sujeción tubo escape	1		LP-6-30/30 Ø20	Lámpara faro	1	
938.365	Tornillo sujeción brida	1		TE-60010	Tornillo fijación bobina	2	
				TE-60015	Tornillo fijación placa matrícula	2	
				TE-80015	Tornillo fijación abrazadera	2	
				TL-30014	Tornillo fijación claxon	4	
				TL-60022	Tornillo brida acoplamiento	1	



1.ª Ed. 00-4-45