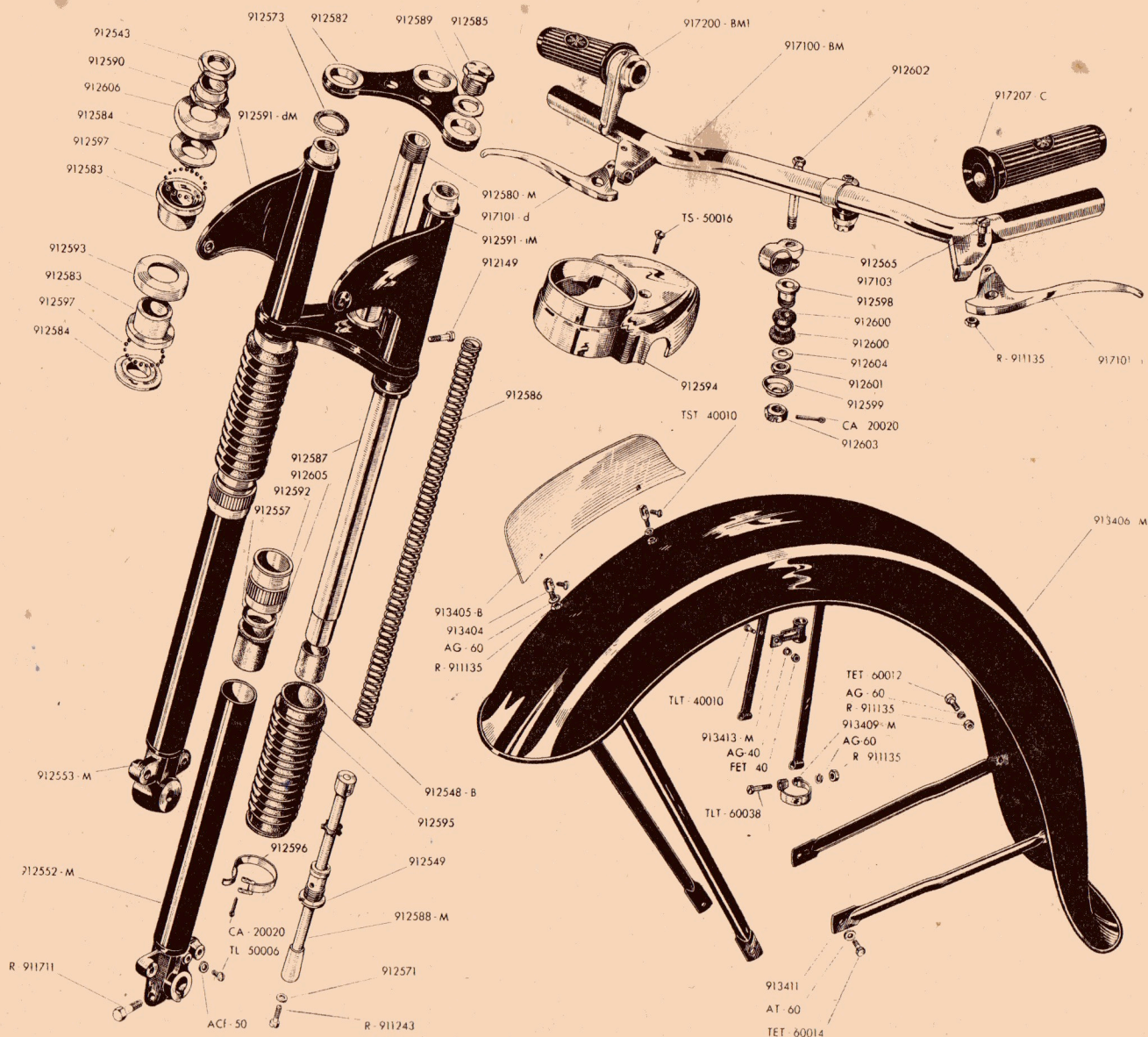


LÁMINA IV



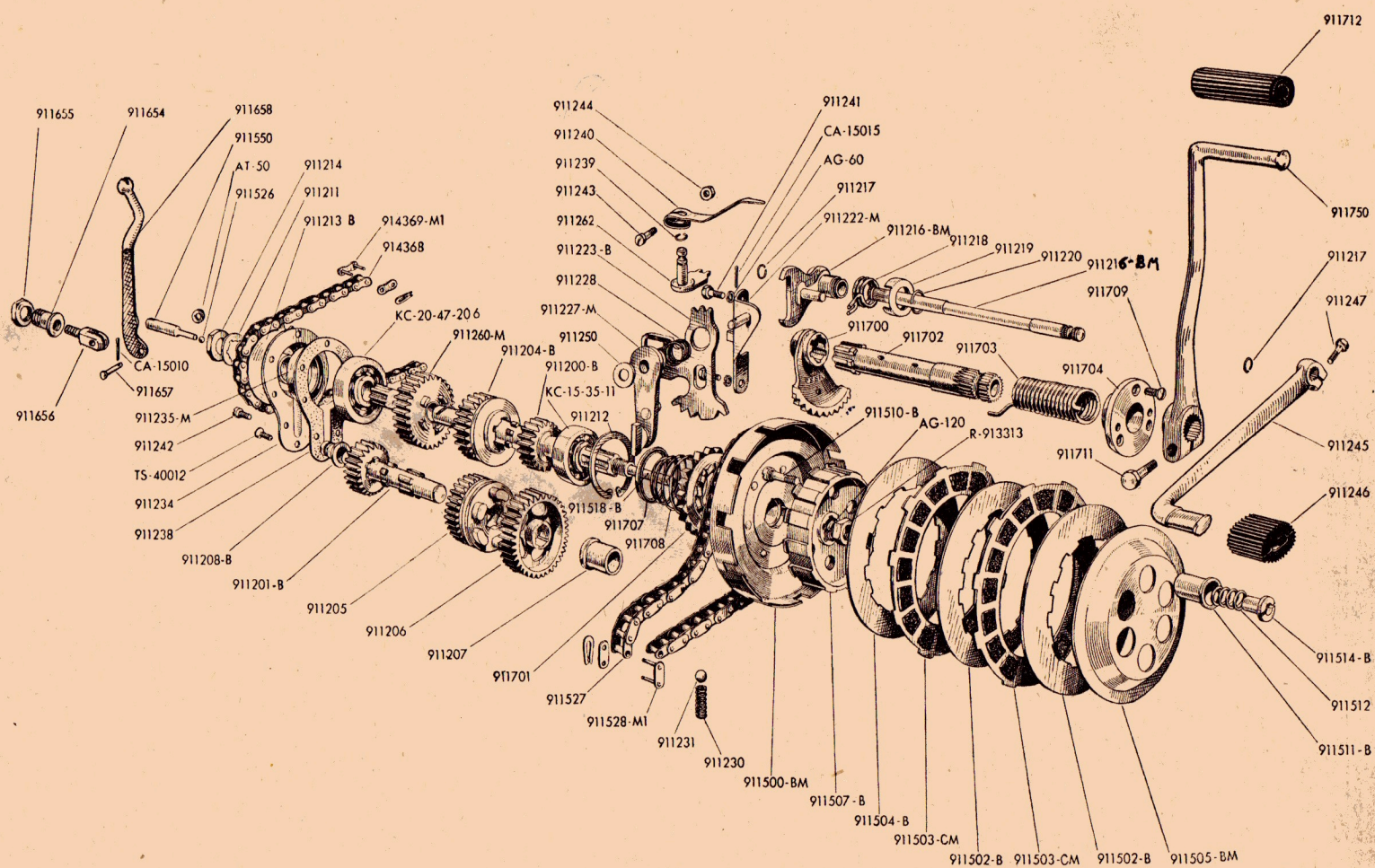


TABLA 3

## BASTIDOR, SILLÍN, DEPÓSITO, HORQUILLA Y GUARDABARROS TRASEROS

N.º de la pieza	DESIGNACION	Cant.	N.º de la pieza	DESIGNACION	Cant.
912150 MB	Conjunto del bastidor.	1	R-912302	Guarnición estribera pasajero.	2
912167	Cerrojo dirección.	1			
912172	Pletina enganche culata.	2	914450 M	Guardabarros trasero.	1
912178 M	Tapa cierre dirección.	1	914456	Cubrejuntas guardabarros.	2
912179	Pasador cierre dirección.	1			
912184	Tornillo tope caballete.	1	918200 M1	Conjunto depósito gasolina.	1
912185	Espárrago agarre culata.	1	918200 M	Depósito gasolina.	1
912186	Eje enganche culata.	1	918102	Disco marca OSSA.	2
912189	Eje fijación inferior motor.	1	918109	Tornillo fijación disco marca.	4
912190	Tuerca enganche culata.	1	R-918112	Tornillo fijación delantera depósito.	2
912191	Placa características.	1	918118 M	Grifo gasolina.	1
912192	Tuerca autofrenante fijación motor.	2	918120	Junta acoplamiento grifo gasolina.	1
R-915320	Engrasador RM-6.	2	918128	Tubo enlace tubos comunicación.	1
912250 M1	Conjunto sillín biplaza.	1	918214 M	Tapón depósito gasolina.	1
912253 M	Agarradera pasajero.	1	918216	Junta tapón depósito gasolina.	1
912350 M1	Conjunto estribas.	1	918229	Brida fijación posterior depósito.	1
912300	Eje de las estribas.	1	918231	Tuerca autofrenante M 8 x 1,25.	2
912301	Tubo articulación caballete.	1	918232	Goma fijación posterior depósito.	1
912302	Guarnición estribera.	2	918233	Almohadilla apoyo anterior depósito.	1
912303	Estribera.	2	911302	Tubo gasolina depósito a carburador.	1
912310 B	Resorte retorno caballete.	1			
912311	Eje de caballete.	1			
912312	Tuerca fijación estribera.	2			
912350	Caballete apoyo.	1	AG-60	Arandela fijación sillín a guardabarros y cubrecadenas.	7
912351	Pedal de freno.	1	AG-70	Arandela fijación guard. y caja herram.	7
912352	Resorte retorno pedal de freno.	1	AG-80	» » delant. sillín y eje caballet.	3
R-912604	Arandela fijación pedal.	1	AG-120	» estribera pasajero.	2
R-914266	Tornillo tensor.	1	AT-60	» fijación sillín a guardabarros y cubrecadenas.	7
R-911131	Tuerca eje caballete.	2			
R-911135	Tuerca tornillo tensor.	1	AT-80	Arandela fijación delantera depósito.	2
914250 M1	Conjunto horquilla trasera.	1	AT-100	» » culata a cuadro.	2
914250 M	Bastidor horquilla trasera.	1	AT-120	» eje horquilla trasera.	1
914263	Arandela rozamiento horquilla trasera.	2	CA-25025	Clavija sujeción pedal freno.	1
914265	Estribera pasajero.	2	FE-60	Tuerca fijación sillín a guardabarros.	4
R-914266	Tornillo tensor rueda trasera.	2	FET-70	» » guardabarros.	2
914267 M	Cubrecadenas.	1	FE-80	» » delantera sillín.	1
914268	Amortiguador hidráulico.	2	TET-60012	» » sillín a guardabarros.	4
914270 B	Tuerca autofrenante M 12 x 1,50.	5	TET-70012	» » inferior guardabarros.	1
914273	Protección estribera pasajero.	1	TET-70015	» » guardabarros.	2
R-914237	Tornillo fijación cubrecadenas.	3	TET-70028	» » »	2
R-911135	Tuerca tornillo cubrecadenas y tornillo tensor.	5	TE-80080	» » delantera sillín.	1
914367	Tuerca estribera pasajero.	2	TLT-70012	» » caja herramientas.	2

## STANDARD

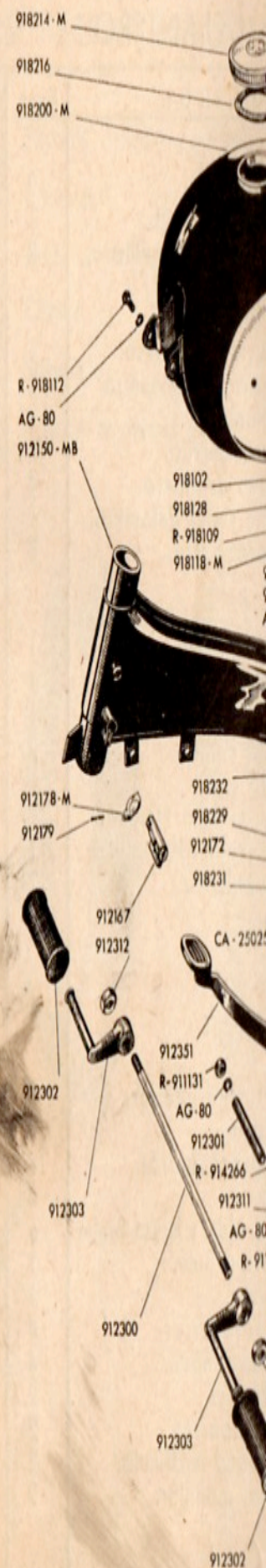


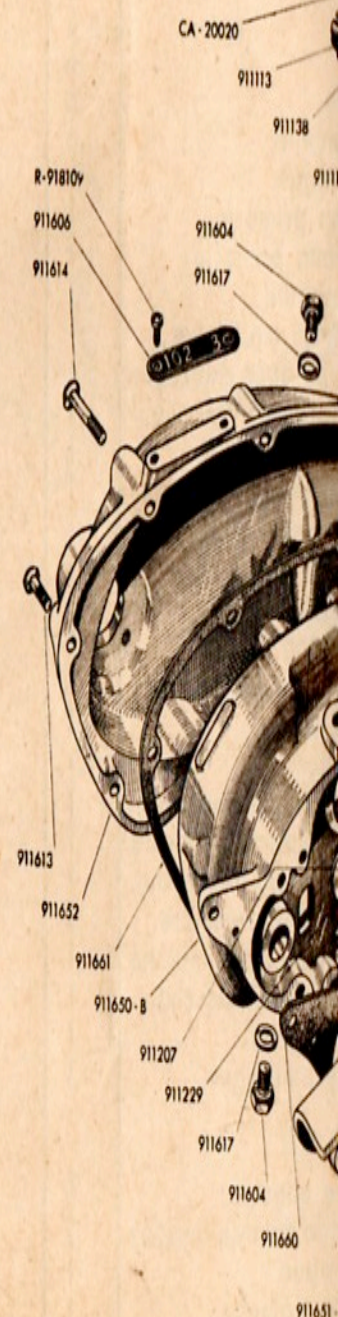


TABLA 1

## MOTOR Y CARTER

N.º de la pieza	DESIGNACIÓN	Cant.	N.º de la pieza	DESIGNACIÓN	Cant.
911150 M1	Conjunto motor completo.	1	911152	Racord del carburador.	1
911100 B	Cilindro.	1	911153	Volante magnético VAR-32-7.	1
911102 C	Pistón.	1	911157	Anillo elástico seguridad.	2
911103 B	Aro de pistón.	3	911650 BM	Conjunto semicarters mecanizados.	1
911106 B	Eje de pistón.	1	911207	Casquillo izquier. eje secundario cambio.	1
911109	Aros seguro eje pistón.	2	911208 B	Casquillo derecho eje secundario	1
911112	Piñón arrastre cadena primaria.	1	911229	Dedal de guía y retención del selector.	1
911113	Tuerca fijación piñón.	1	911604	Tapón carga y descarga aceite.	2
911114	Aro distancia cojinete y entrada engrase.	3	911606	Plaquita índice velocidades.	1
911116	Espárrago fijación racord carburador.	2	911609 C	Casquillo situación carter.	3
911117	Tuerca fijación volante magnético.	1	911610	Tornillo unión semicarters.	2
911118	Espárrago fijación culata.	3	911611	Tornillo unión semicarters y tapa.	5
911124 M	Cápsula cierre engrase 20-47-10.	2	911612	Tornillo unión semicarters.	5
911125	Junta racord carburador.	1	911613	Tornillo unión tapa lado embrague.	5
911126	Junta culata y cilindro.	1	911614	Tornillo unión tapas lado embrague y volante.	9
911127 B	Junta cilindro y carter.	1	911617	Junta tapón carga y descarga aceite.	2
911130	Junta bujía.	1	911652	Tapa carter lado embrague.	1
R-911131	Tuerca fijación culata.	4	911653	Tapa carter lado volante.	1
911134	Tornillo fijación volante magnético.	3	911660	Junta unión semicarters.	1
911135	Tuerca fijación racord carburador.	2	911661	Junta tapa carter lado embrague.	1
911136	Espárrago corto fijación culata.	1	911662	Tornillo unión tapa volante magnético.	1
911138	Arandela para piñón y volante.	2	R-918109	Tornillo disco marca para plaquita índice.	2
911139	Arandela reglaje cigüeñal.	1			
911150 M	Conjunto cigüeñal.	1			
911104 CM	Conjunto biela.	1			
911104 C	Biela.	1			
911105 C	Casquillo pie biela.	1	AG-60	Arandela racord carburador.	2
911107 B	Eje de biela.	1	AG-120	Arandela volante magnético.	1
911110 B	Volante izquierdo del cigüeñal.	1	AT-80	Arandela culata.	4
911141 B	Arandela lateral de biela.	2	CA-20020	Clavija piñón cadena.	1
911142	Arandela central rodamientos rodillos.	1	KC-20-47-14	Rodamientos a bolas.	4
911143	Rodillos de biela.	34	XR-30013	Chavetas cigüeñal.	2
911150	Volante derecho del cigüeñal.	1			
911151	Culata.	1			

## STANDARD



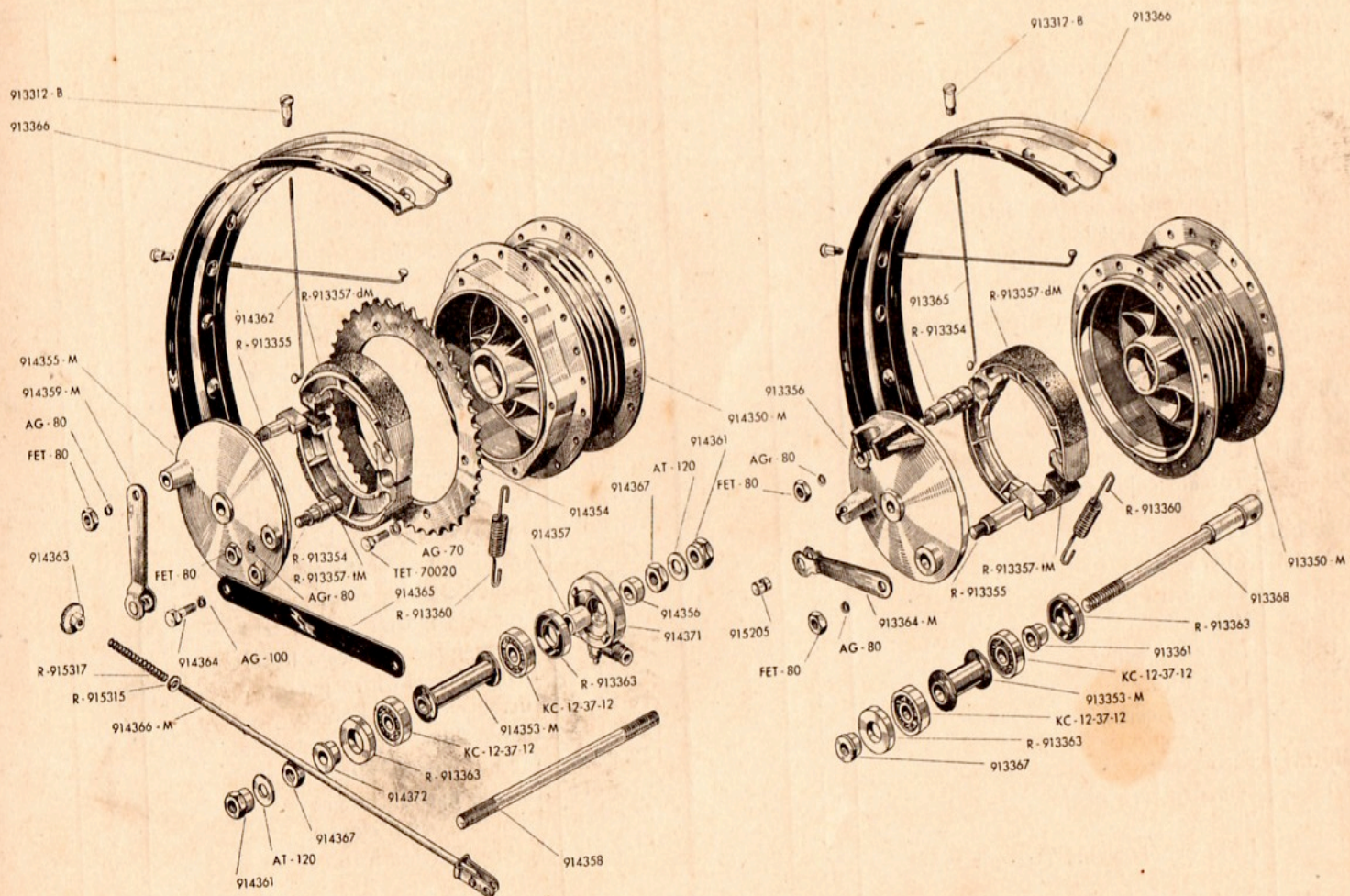


TABLA 6

## INSTALACION ELÉCTRICA, CABLES Y TUBO DE ESCAPE

N.º de la pieza	DESIGNACIÓN	Cant.	N.º de la pieza	DESIGNACIÓN	Cant.
911133	Blindaje bujía.	1	916400 M1	Claxon.	1
911154 M	Bobina de alta.	1	916402 M1	Conmutador tres posiciones.	1
911156	Arandela centradora bobina de alta.	1			
			918350 M1	Conjunto tubo de escape.	1
912575	Lámpara cuentakilómetros.	1	918350 M	Tubo de escape.	1
912576	Brida cable cuentakilómetros.	1	918301 B	Tuerca sujeción tubo de escape.	1
912578	Cuentakilómetros.	1	918302	Racord tubo de escape.	1
912579	Transmisión cuentakilómetros.	1	918304	Plaquita soporte tubo de escape.	1
912581	Brida cuentakilómetros.	1	918353 M	Conjunto cola salida escape.	1
912607	Partalámparas cuentakilómetros.	1	918357	Espárrago del silencioso.	1
			918400 M	Cuerpo del silencioso.	1
914453 M	Conjunto placa matrícula trasera.	1	918408	Tubo refuerzo cola salida escape.	1
914455	Soporte inferior.	1			
916006 B	Tapa pieza embornar.	1			
916008 B	Pieza embornar.	1	AG-40	Arandela placa matrícula trasera.	6
916010 M1	Cableado faro.	1	AG-50	Arandela fijación faro piloto.	2
916011	Tornillo caja conexiones.	1	AG-60	Arandela claxon y bobina.	2
			AG-80	Arandela tornillo fijación silencioso.	2
916100 BM1	Faro.	1	AT-40	Arandela placa matrícula trasera.	6
916100 BM	Cuerpo faro.	1	AT-80	Arandela fijación faro.	2
916113 B	Lámpara faro.	1	FET-40	Tuerca placa matrícula trasera.	6
916115 B	Vidrio.	1	FE-50	Tuerca fijación faro piloto.	2
916117 B	Tornillo fijación.	2	FE-60	Tuerca claxon y bobina.	2
916121 B	Tapa faro.	1	FET-60	Tuerca fijación cola silencioso.	2
916132	Lámpara cilíndrica	1	TET-40010	Tornillo fijación placa matrícula.	6
			TET-60014	Tornillo fijación bobina.	1
916210 M1	Faro piloto.	1	TET-60018	Tornillo fijación claxon.	1
916201	Lámpara faro piloto.	1	TET-80012	Tornillo fijación faro.	2
916212	Vidrio.	1			
916213	Junta acoplamiento faro piloto.	1			
916303 M1	Conjunto cable mando gas.	1			
916350 M1	Conjunto cable freno delantero.	1			
916355 M1	Conjunto cable mando embrague.	1			

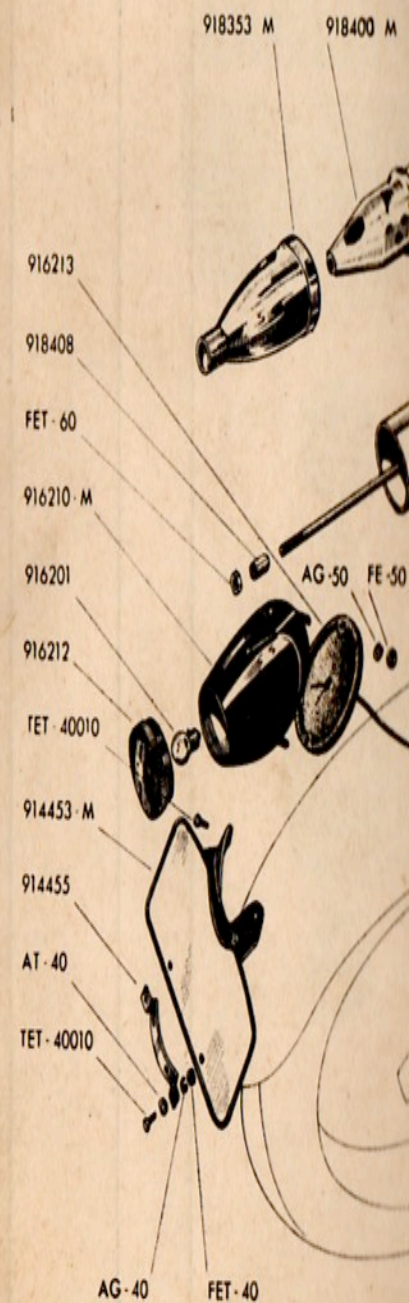


TABLA 2

## CAMBIO, EMBRAGUE Y PUESTA EN MARCHA

N.º de la pieza	DESIGNACION	Cant.	N.º de la pieza	DESIGNACION	Cant.
911200 B	Eje primario del cambio.	1	911503 CM	Conjunto disco portaguarnición embrag.	2
911201 B	Eje secundario del cambio.	1	911503 C	Disco portaguarnición embrague.	2
911204 B	Piñón primario tren desplazable.	1	911509 B	Guarnición del embrague.	32
911205	Piñón secundario tren desplazable.	1	911505 BM	Conjunto tapa presora del embrague.	1
911206	Rueda 1.º velocidad.	1	911507 B	Buje del embrague.	1
911207	Casquillo izq. eje secun. cambio marchas.	1	911510 B	Tornillo retención.	6
911208 B	Casquillo der. eje secun. cambio marchas.	1	911511 B	Dedal portamuelle.	6
911211	Arandela seguro tuerca piñón salida.	1	911512	Muelle del embrague.	6
911212	Clip retención cojinete Ø 35.	1	911514 B	Tuerca contención muelle.	6
911213 B	Piñón cadena salida cambio.	1	911518 B	Varilla empuje embrague.	1
911214	Tuerca fijación piñón salida cambio.	1	911523	Plato arrastre cadena primaria.	1
911215	Eje mando cambio marchas.	1	911525 B	Casquillo rueda cadena primaria.	1
911216 BM	Grupo horquilla mando selector.	1	911526	Bola Ø 5,75 empuje varilla.	1
911217	Anillo retención horquilla y pedal.	1	911550	Horquilla varilla mando embrague.	1
911218	Muelle horquilla mando selector.	1	911654	Regulador horquilla palanca embrague.	1
911219	Cápsula muelle horquilla mando.	1	911655	Tuerca reguladora horquilla palanca.	1
911220	Anillo retención cápsula muelle.	1	911656	Horquilla palanca embrague.	1
911222 M	Conjunto soport. mando tren desplazable	1	911657	Bulón articulación palanca embrague.	1
911223 B	Selector cambio de marchas.	1	911658	Palanca mando embrague.	1
911224	Uña de arrastre.	1	911700 M	Conjunto sector puesta en marcha.	1
911227 M	Conjunto palanca cambio marchas.	1	911700	Sector puesta en marcha.	1
911228	Muelle flotación selector.	1	911701	Rueda puesta en marcha.	1
911230	Muelle retención selector.	1	911702	Eje arrastre sector puesta en marcha.	1
911231	Bola Ø 8 retención selector.	1	911703	Muelle retroceso del sector.	1
911234	Tapa cierre engrase.	1	911704	Buje arrastre eje sector.	1
911235 M	Cápsula corta aceites.	1	911706	Anillo muelle rueda puesta en marcha.	1
911238	Junta tapa cierre engrase.	1	911707	Arandela tope muelle puesta en marcha.	1
911239	Anillo reten. palanca índice velocidades.	1	911708	Muelle empuje rueda puesta en marcha.	1
911240	Índice de velocidades	1	911709	Tornillo fijación buje rueda arrastre.	3
911241	Tornillo soporte mando tren desplazable.	2	911711	Tornillo fijación pedal puesta en marcha.	1
911242	Tornillo tapa cierre engrase.	5	911712	Guarnición pedal puesta en marcha.	1
911243	Tornillo fijación índice velocidades.	1	911750	Pedal de puesta en marcha.	1
911244	Tuerca fijación índice velocidades.	1	R-913313	Tuerca ejes ruedas y embrague.	1
911245	Pedal cambio de velocidades.	1			
911246	Guarnición pedal cambio de velocidades.	1			
911247	Tornillo fijación pedal cambio marchas.	1	AG-40	Arandela tapa cierre engrase.	5
911250	Arandela retención palanca mando.	1	AG-60	Arandela sopor. mando del tren desplaz.	2
911260 M	Conjunto rueda salida cambio marchas.	1	AG-120	Arandela buje embrague.	1
911261	Casquillo guía varilla embrague.	2	AT-50	Arandela articulación palanca.	1
911262	Palanquita índice velocidades.	1	CA-10015	Clavijas retención tornillo embrague.	6
911500 BM	Conjunto rueda cadena primaria.	1	CA-15010	Clavija articulación palanca.	1
911500 B	Rueda cadena primaria.	1	CA-15015	Clavija retención palanca.	1
911501 B	Tambor del embrague.	1	KC-15-35-11	Rodamiento de bolas.	1
911502 B	Disco arrastre.	2	KC-20-47-20,6	Rodamiento de bolas.	1
911504 B	Disco tope arrastre embrague.	1	TS-40010	Tornillo cierre tapa engrase.	3

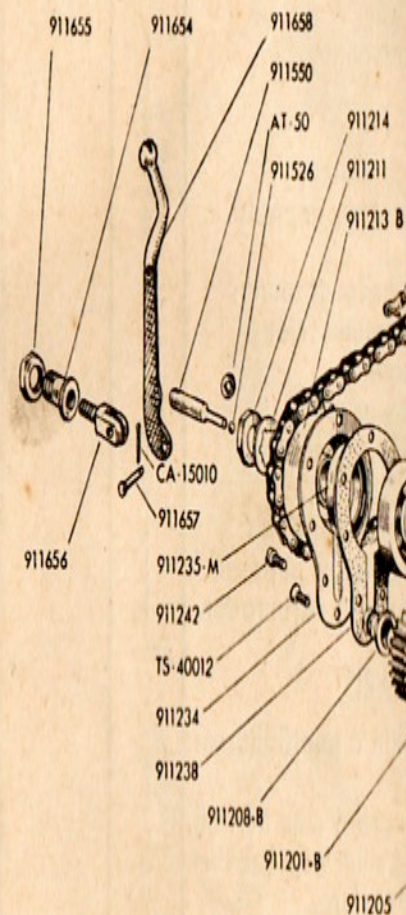




TABLA 5

## RUEDAS Y FRENOS

N.º de la pieza	DESIGNACION	Cant.	N.º de la pieza	DESIGNACION	Cant.
913350 M	Buje rueda delantera.	1	914362	Radios rueda trasera.	36
913353 M	Carrete separación.	1	914363	Tuerca tensora freno trasero.	1
R-913354	Eje portazapatas freno.	1	914364	Turrión brazo anclaje freno.	1
R-913355	Tornavis de freno.	1	914365	Brazo anclaje plato freno trasero.	1
913356	Plato portazapatas freno delantero.	1	914366 M	Varilla freno trasero.	1
R-913357 dM	Zapata delantera de freno.	1	914367	Tuerca eje rueda trasera.	2
R-913357 tM	Zapata trasera de freno.	1	914371	Toma cuentakilómetros.	1
R-913359	Guarnición zapata freno.	2	914372	Casquillo asiento plato portazapatas.	1
R-913360	Resorte cierre zapata freno.	2	R-913312 B	Tuerca radios rueda trasera.	36
913361	Casquillo distancia rueda delantera.	1	R-913354	Eje portazapatas freno.	1
R-913363	Retén grasa.	2	R-913355	Tornavis de freno.	1
913364 M	Palanca freno delantero.	1	R-913357 dM	Zapata delantera de freno.	1
913365	Radios rueda delantera.	36	R-913357 tM	Zapata trasera de freno.	1
R-913366	Llanta 2'75 x 19.	1	R-913359	Guarnición zapata freno.	2
913367	Casquillo asiento plato portazapatas.	1	R-913360	Resorte cierre zapata freno.	2
913368	Eje rueda delantera.	1	R-913363	Retén grasa.	2
R-913312 B	Tuercas radios rueda delantera.	36	R-913366	Llanta 2'75 x 19.	1
915205	Barrilete freno rueda delantera.	1	R-915315	Arandela tope resorte varilla.	1
R-915322	Remaches guarnición zapata freno.	16	R-915317	Resorte varilla freno trasero.	1
914350 M	Buje rueda trasera.	1	R-915322	Remaches guarnición zapata freno.	16
914353 M	Carrete separador rueda trasera.	1			
914354	Corona rueda trasera (cadena 5,5 mm.)	1	AG-70	Arandela corona rueda trasera.	6
914354 B	Corona rueda trasera (cadena 8,0 mm.)	1	AG 80	Arandela tornavis de freno.	2
914355 M	Plato portazapatas freno trasero.	1	AGr-80	Arandela eje zapata.	2
914356	Separador toma cuentakilómetros.	1	AG-100	Arandela turrión anclaje.	1
914357	Casquillo distanciador izq. rueda trasera	1	AT-120	Arandela eje rueda trasera.	2
914358	Eje rueda trasera.	1	FET-80	Tuerca tornavis y eje zapata.	4
914359 M	Palanca freno trasero.	1	TET-70020	Tornillo fijación corona.	6
914361	Tuerca fijación eje rueda trasera.	2	KC-12-37-12	Rodamientos a bolas.	4

## STANDARD

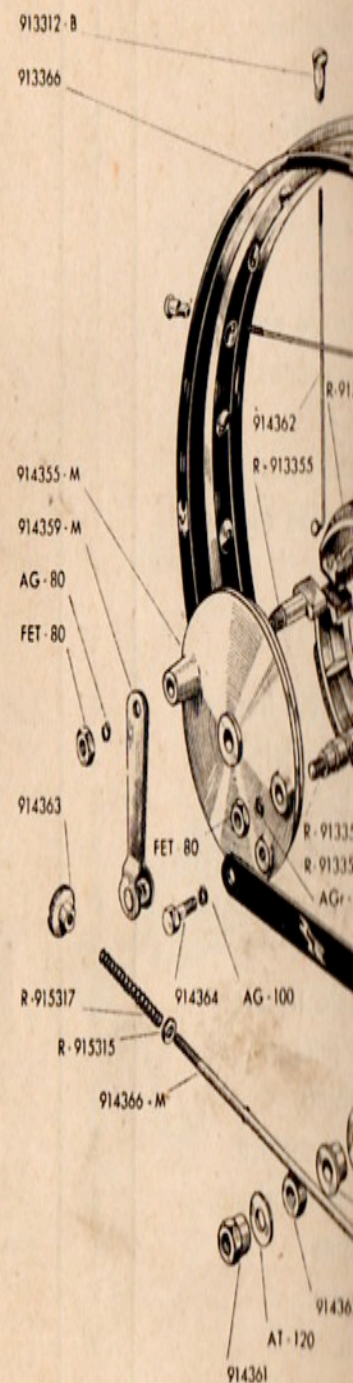


LÁMINA VI

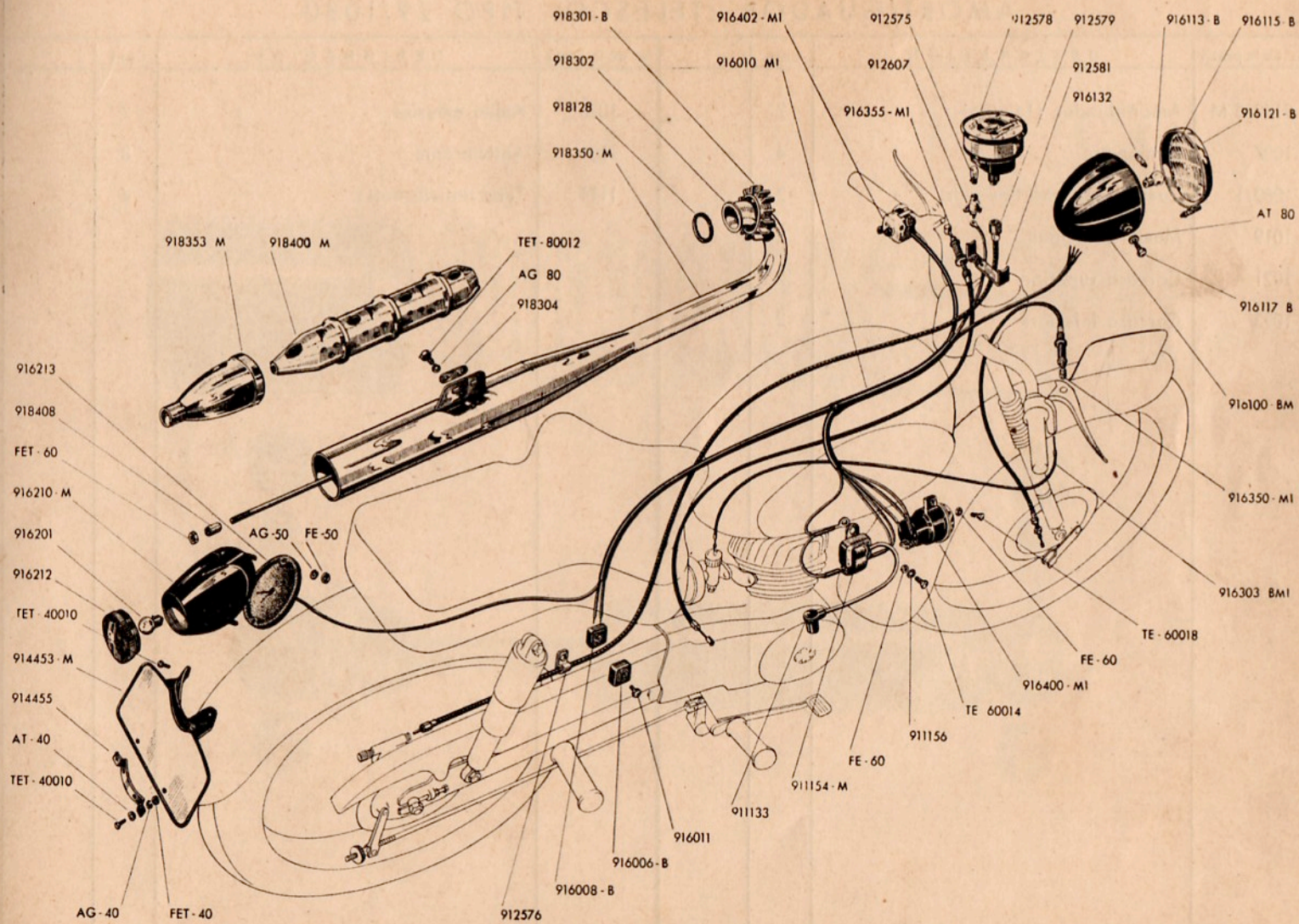


TABLA 4

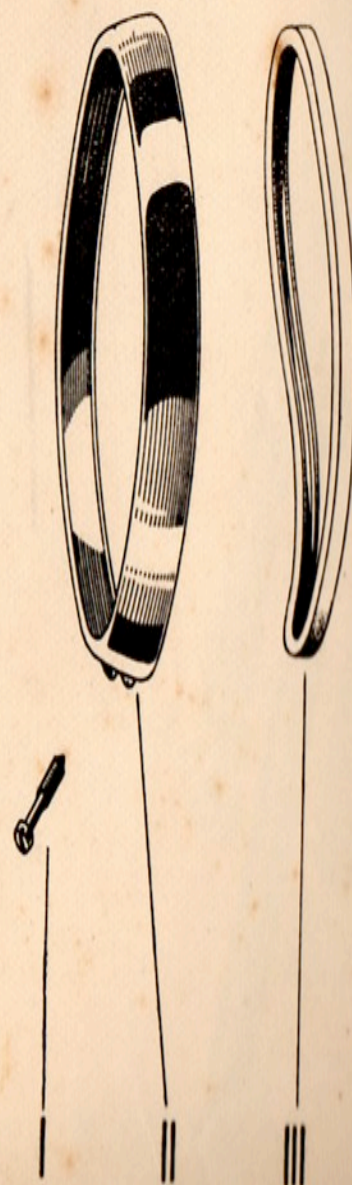
## HORQUILLA TELESCÓPICA, MANILLAR Y GUARDABARROS DELANTERO

N.º de la pieza	DESIGNACIÓN	Cant.	N.º de la pieza	DESIGNACIÓN	Cant.
911580 M1	Conjunto horquilla telescópica.	1	R-911243	Tornillo fijación émbolo.	2
912580 M	Conjunto tubo interior pipa.	1	R-911711	Tornillo cierre terminal abierto.	1
912543	Contratuerca sujeción tubo interior pipa.	1	912149	Tornillo bloqueo tubo fijo horquilla.	2
912548 B	Casquillo deslizamiento tubo fijo.	2			
912549	Manguito comunicante amortiguador hidráulico.	2	913406 M	Conjunto guardabarros delantero.	1
912552 M	Tubo móvil izqd.º horquilla telescópica.	1	913404	Horquilla placa matrícula delantera.	2
912553 M	Tubo móvil derecho horquilla telescópica.	1	913405 B	Placa matrícula delantera.	1
912557	Junta cierre superior tubo móvil.	2	913409 M	Brida sujeción guardabarros.	2
912565	Brida sujeción manillar.	2	913411	Tirante guardabarros delantero.	4
912571	Arandela junta terminal inferior.	2	913413 M	Conjunto guía cable freno delantero.	1
912573	Junta elástica protección superior amortiguador.	2	R-911135	Tuerca fijación guardabarros.	8
912582	Placa soporte superior horquilla.	1			
912583	Cazoleta fija de la dirección.	2	917100 BM	Conjunto manillar.	1
912584	Cazoleta inferior móvil dirección.	2	917101 d	Palanca mando freno.	1
912585	Tornillo fijación superior tubos fijos.	2	917101 i	Palanca mando embrague.	1
912586	Muelle horquilla telescópica.	2	917103	Tornillo eje palanca mando.	2
912587	Tubo fijo horquilla telescópica.	2	917200 BM1	Grupo puño mando gas.	1
912588 M	Conjunto émbolo amortiguador.	2	917206 C	Puño exterior lado derecho manillar.	1
912589	Arandela fijación superior tubo fijo.	2	917207 C	Puño exterior lado izquierdo manillar.	1
912590	Tuerca sujeción tubo interior pipa.	1	R-911135	Tuerca tornillo eje palanca.	2
912591 dM	Protección superior derecha amortiguador.	1			
912591 iM	Protección superior izquierda amortiguador.	1			
912592	Tuerca cierre superior tubo móvil.	2			
912593	Guardapolvo inferior pipa.	1			
912594	Tapa central manillar.	1	ACf-50	Arandela tapón terminal inferior.	2
912595	Fuelle protección tubo fijo horquilla.	2	AG-40	Arandela fijación guía.	1
912596	Brida sujeción fuelle protección.	4	AG-60	Arandela Grower guardabarros.	12
912597	Bolas $\varnothing$ 3,96 (5,32") para rodamiento.	56	AT-60	Arandela torneada.	4
912598	Soporte fijación elástica manillar.	2	CA-20020	Clavija abierta fijac. elas. y brida fuelle.	6
912599	Cápsula fijación elástica manillar.	2	FET-40	Tuerca tornillo fijación guía.	1
912600	Base elástica fijación manillar.	4	TET-40010	Tornillo fijación guía.	1
912601	Tuerca fijación elástica manillar.	2	TET-60012	Tornillo tirante guardabarros.	4
912602	Tornillo sujeción elástica manillar.	2	TET-60014	Tornillo tirante a tubo móvil.	4
912603	Tuerca entallada fijación elástica.	2	TL-50006	Tapón terminal inferior.	2
912604	Arandela fijación manillar.	2	TLT-60038	Tornillo brida guardabarros.	2
912605	Casquillo deslizamiento tubo móvil.	2	TST-40010	Tornillo horquilla placa matrícula.	2
912606	Guardapolvo superior pipa.	1	TS-50016	Tornillo tapa central manillar.	2

STANDARD

## FAROS "FAESA", para los

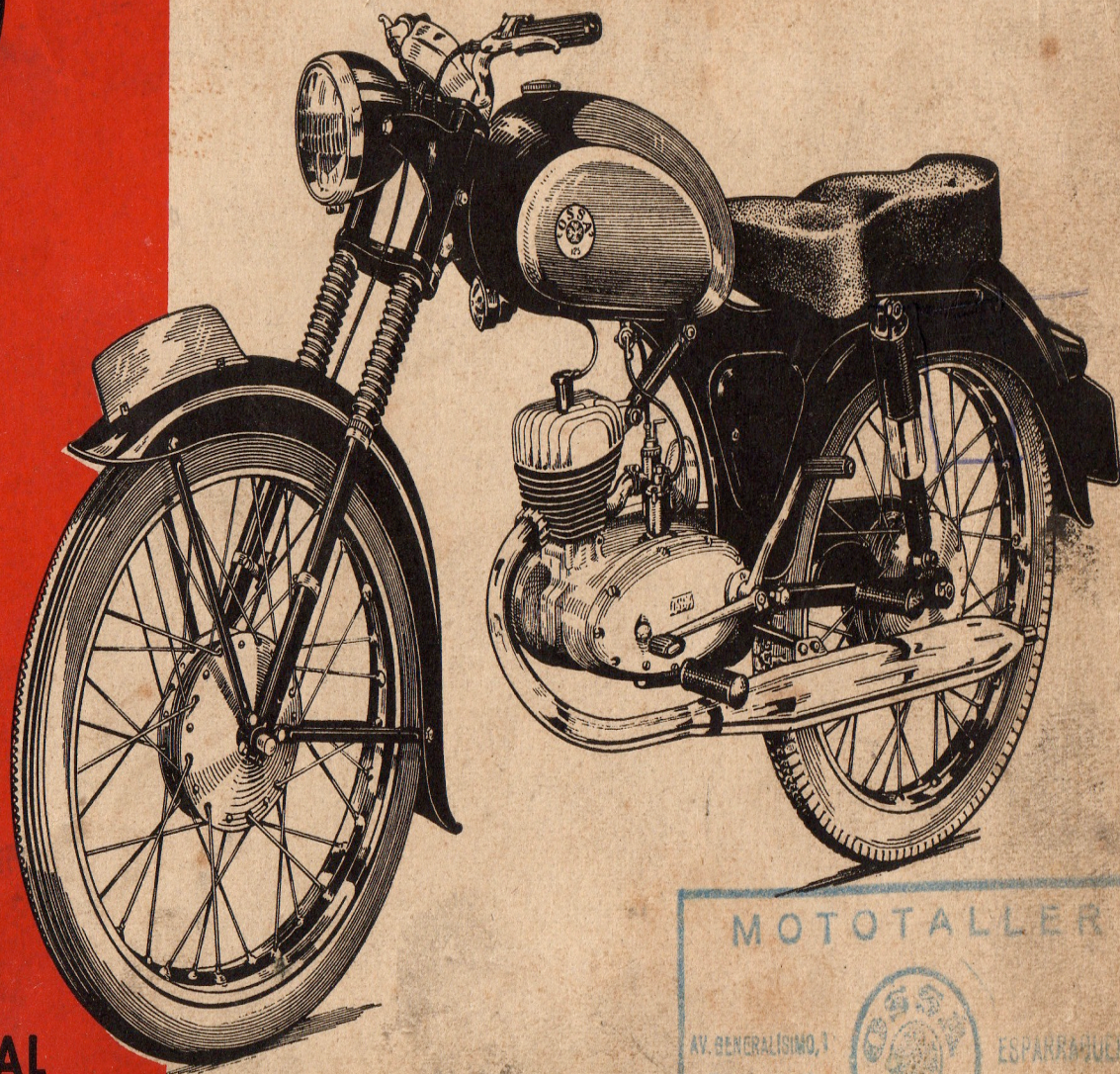
- |     |                            |
|-----|----------------------------|
| I   | Tornillo fijación cornisa. |
| II  | Cornisa.                   |
| III | Junta goma.                |
| IV  | Cristal.                   |
| V   | Parabola.                  |
| VI  | Fijador parabola (una).    |





# Motocicleta

## OSSA 125 B



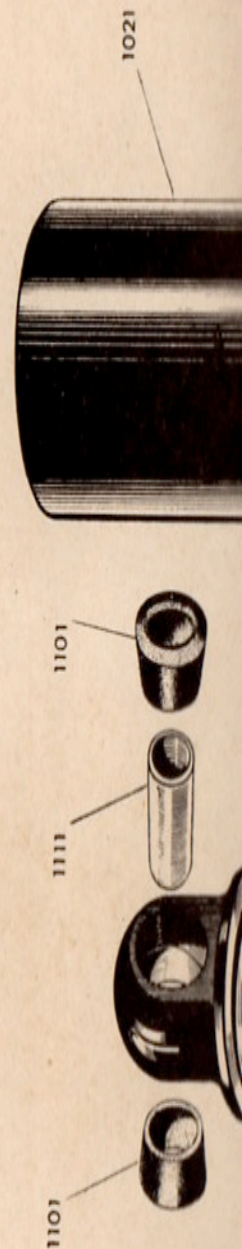
**CATALOGO GENERAL  
DE PIEZAS**



TABLA 7

## AMORTIGUADOR «TELESCO» TIPO 29/1080

N.º de la pieza	DESIGNACIÓN	Cant.	N.º de la pieza	DESIGNACIÓN	Cant.
914268 M	Amortiguador «Telesco».	2	1026	Anillo exterior.	2
1007	Semianillo.	4	1101	Antivibrante.	8
1080/1	Cuerpo del amortiguador.	2	1111	Tubo antivibrantes.	4
1019	Muelle principal.	2			
1021	Carcasa superior.	2			
1023	Carcasa inferior.	2			





# MOTOCICLETA

## OSSA 125 B

### CATALOGO GENERAL DE PIEZAS

---

---

#### INDICE

Grupo	Tabla	Pág.
Motor . . . . .	1	2
Carter . . . . .	1	2
Cambio . . . . .	2	4
Embrague . . . . .	2	4
Puesta en marcha . . . . .	2	4
Bastidor . . . . .	3	6
Sillín . . . . .	3	6
Depósito . . . . .	3	6
Horquilla trasera . . . . .	3	6
Guardabarros trasero . . . . .	3	6
Estriberas . . . . .	3	6
Caballete . . . . .	3	6
Pedal de freno . . . . .	3	6
Caja herramientas . . . . .	3	6
Horquilla delantera . . . . .	4	8
Manillar . . . . .	4	8
Guardabarros delantero . . . . .	4	8
Rueda delantera . . . . .	5	10
Freno delantero . . . . .	5	10
Rueda trasera . . . . .	5	10
Freno trasero . . . . .	5	10
Instalación eléctrica . . . . .	6	12
Cables . . . . .	6	12
Tubo de escape . . . . .	6	12
Amortiguadores posteriores . . . . .	7	14

*Rogamos a nuestros Agentes que al pedir recambios se sirvan precisar:*

- 1.º El número de la pieza.
- 2.º La designación.
- 3.º La cantidad.
- 4.º La forma de envío.

MAQUINARIA CINEMATOGRAFICA S. A.

MALLORCA, 228 - BARCELONA

DIRECCIÓN TELEGRÁFICA  
CINEOSSA

TELÉFONO  
27 31 71



80

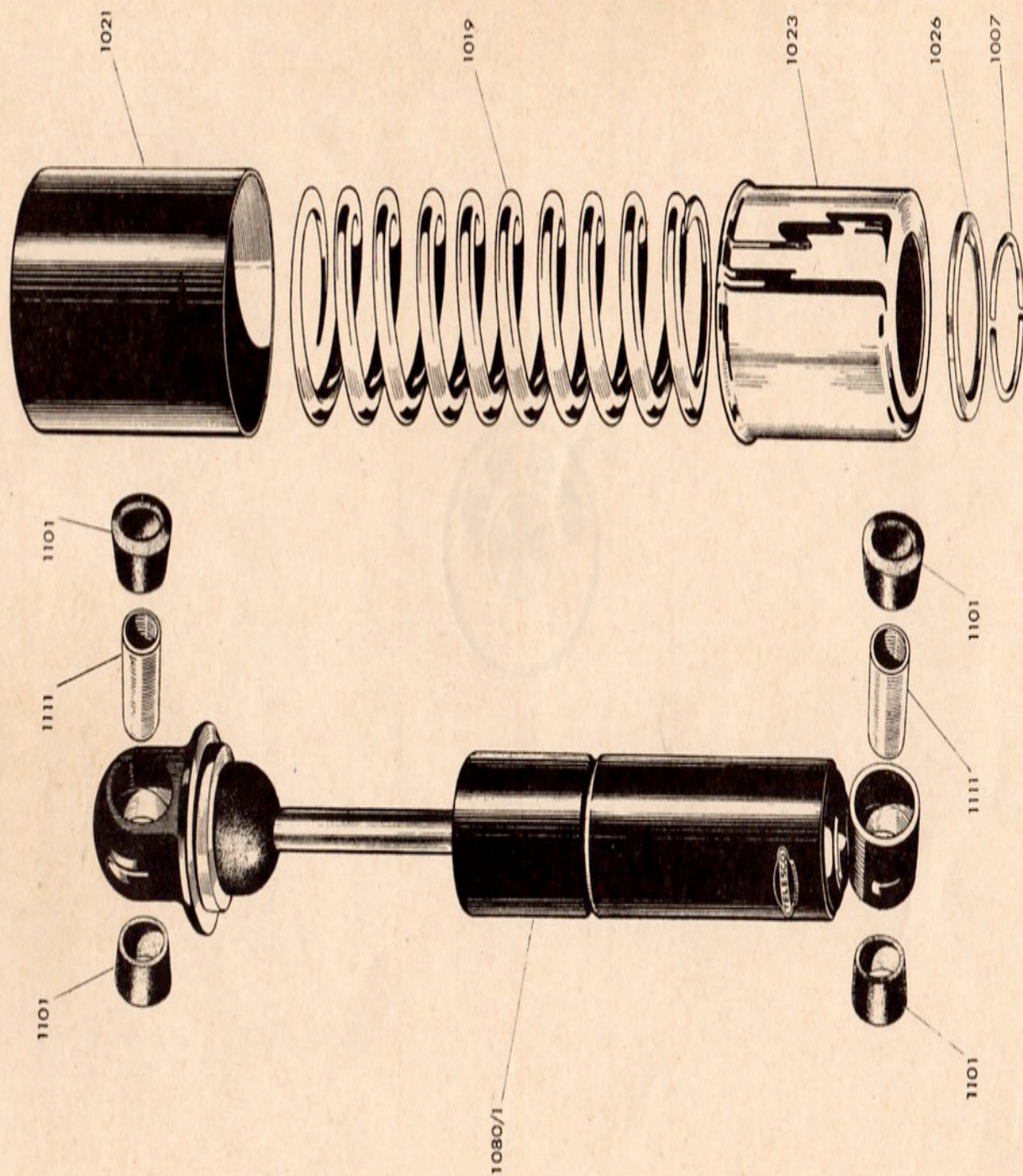
ACCIÓN

Cant.

2

8

4





**FAROS "FAESA", para los modelos "OSSA-125 B" y "OSSA-150", montados a partir de Abril de 1958**

- I Tornillo fijación cornisa.
- II Cornisa.
- III Junta goma.
- IV Cristal.
- V Parabola.
- VI Fijador parabola (una).

- VII Fijador portalámpara.
- VIII Portalámparas.
- IX Cuerpo completo.
- X Arandela grower (una).
- XI Tornillo horquilla (uno).

