

Velomotor DUCSON

49 c. c. 3 Velocidades

Catálogo de piezas de recambio

**Repris
y
Normal**

Catálogo de piezas de recambio del

VELOMOTOR DUCSON 49 c.c.

fabricado por **INDUSTRIA CICLISTA SOLÁ, S. A. — ICSSA —**

INDICE

MODELO "REPRIS"

	LAMINA
CONJUNTO CULATA, CILINDRO Y PISTON	N.º 1
CONJUNTO CARTERS, TORNILLOS SUJECION Y JUNTAS DE LOS MISMOS	» 3
CONJUNTO CIGÜENAL, EMBRAGUE Y TRANSMISION PRIMARIA	» 4
CONJUNTO CAMBIO Y PIÑON SALIDA MOTOR	» 5
CONJUNTO PUESTA EN MARCHA	» 6
CONJUNTO VOLANTE MAGNETICO Y BOBINA DE ALTA EXTERNA	» 7
CONJUNTO CARBURADOR ZENITH 15-MXZ	» 9
CONJUNTO BASTIDOR Y ACCESORIOS	» 12
SUSPENSION DELANTERA Y TRASERA, MANILLAR Y ACCESORIOS	» 14
FRENO DELANTERO	» 16
FRENO TRASERO Y CADENA	» 17
MANDOS FRENOS, EMBRAGUE Y GAS	» 18
FAROS LUZ, INSTALACION Y CLAXON	» 19

MODELO TURISMO

	LAMINA
CONJUNTO CULATA, CILINDRO Y PISTON	N.º 2
CONJUNTO CARTERS, TORNILLOS SUJECION Y JUNTAS DE LOS MISMOS	» 3
CONJUNTO CIGÜENAL, EMBRAGUE Y TRANSMISION PRIMARIA	» 4
CONJUNTO CAMBIO Y PIÑON SALIDA MOTOR	» 5
CONJUNTO PUESTA EN MARCHA	» 6
CONJUNTO VOLANTE MAGNETICO	» 8
CONJUNTO CARBURADOR, DELLORTO T1-12	» 10
CONJUNTO CARBURADOR DELLORTO T4-12 S1	» 11
CONJUNTO BASTIDOR Y ACCESORIOS	» 13
SUSPENSION DELANTERA Y TRASERA, MANILLAR Y ACCESORIOS	» 15
FRENO DELANTERO	» 16
FRENO TRASERO Y CADENA	» 17
MANDOS FRENOS, EMBRAGUE Y GAS	» 18
FAROS LUZ, INSTALACION Y CLAXON	» 20

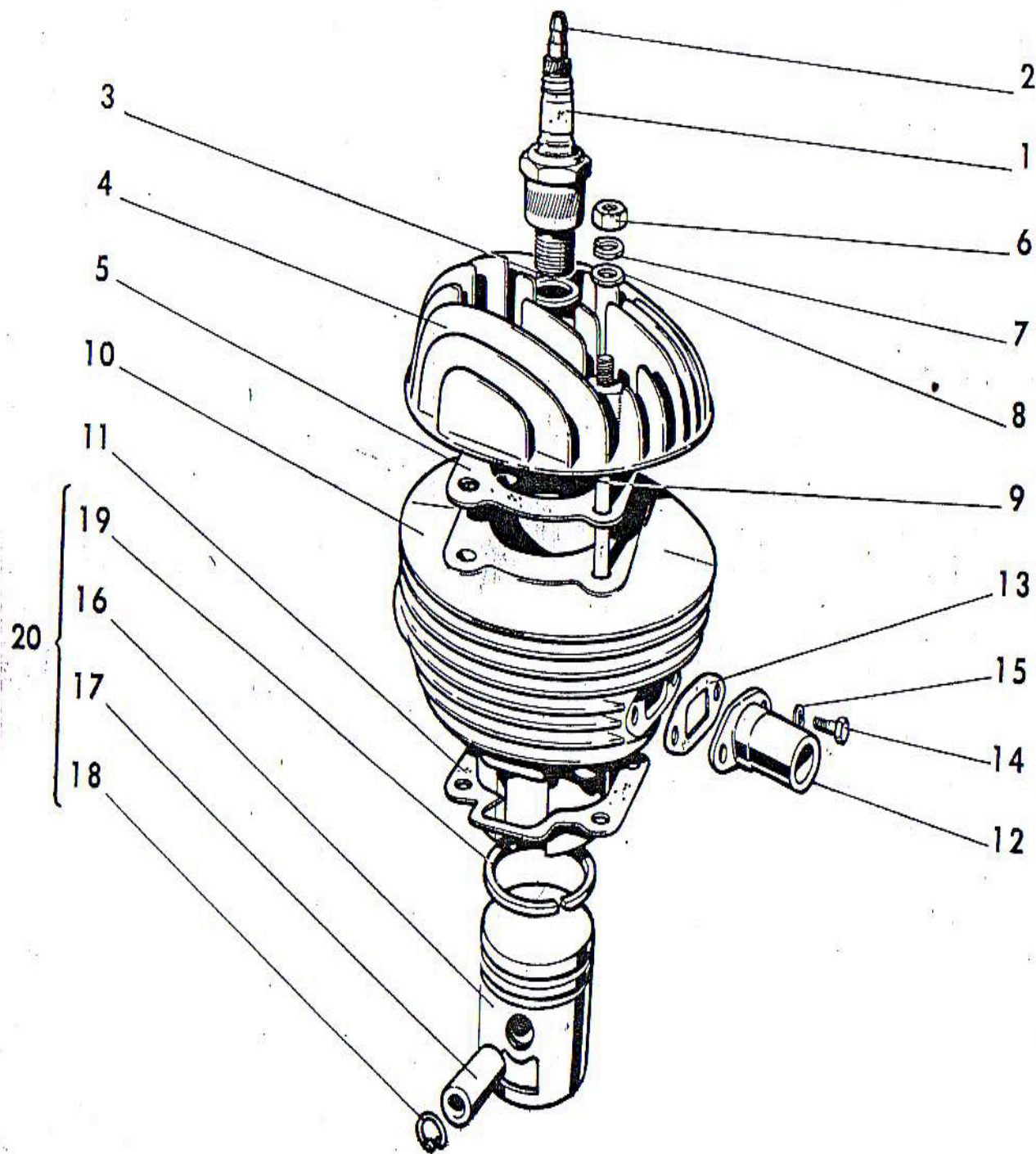
Este Catálogo es propiedad de INDUSTRIA CICLISTA SOLÁ, S. A. — ICSSA —

*y lo recibe en depósito para su uso exclusivo el representante
de comprometiéndose a no reproducirlo, prestarlo o entregarlo
a tercera persona sin autorización de sus propietarios.*

LAMINA N.º 1

N.º Dib.	Ref.	Denominación	Cant.
1	A-1870	Bujía grado térmico 260	1
2	A-1928	Tuerca bujía	1
3	A-1235	Arandela bujía	1
4	A-1871	Culata	1
5	A-1243	Junta culata	1
6	A- 572a	Tuerca culata	4
7	A-1263a	Arandela de muelle para culata	4
8	A-1264a	Arandela plana culata	4
9	A-1262a	Espárrago cilindro	4
10	A-1872	Cilindro	1
11	A-1248	Junta cilindro	1
12	A-1826	Tubo de admisión	1
13	A-1247	Junta tubo de admisión	1
14	A-1590a	Tornillo sujeción tubo de admisión	2
15	A- 899a	Arandela de muelle para tubo de admisión	2
16	A-1294	Pistón normal de 40 Ø (hasta el motor n.º 6.782)	1
	A-1558	Pistón sobremedida de 40'25 Ø (hasta el motor n.º 6.782)	1
	A-1559	Pistón sobremedida de 40'50 Ø (hasta el motor n.º 6.782)	1
16	A-2201	Pistón normal L de 40 Ø (a partir del motor n.º 6.783)	1

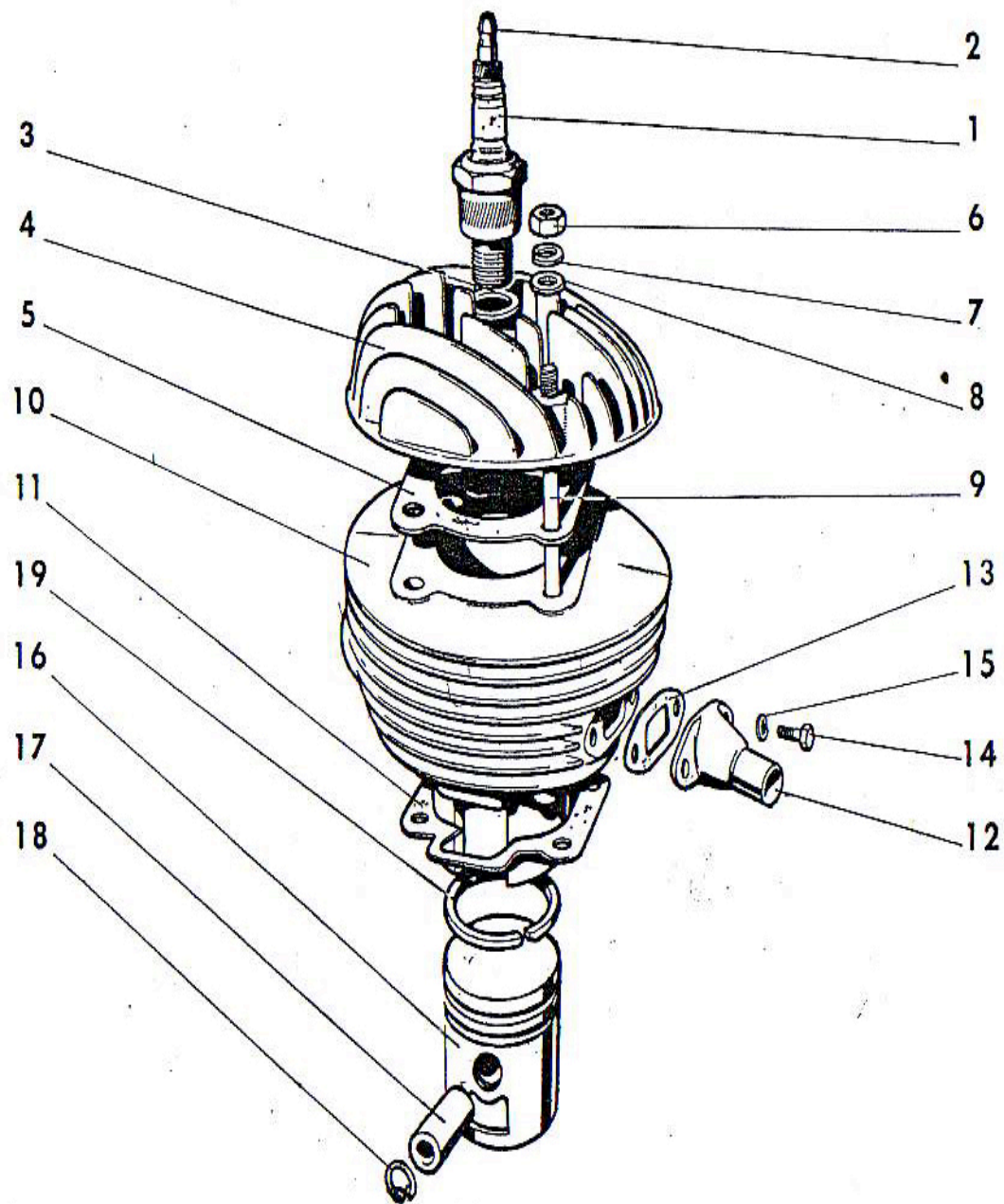
N.º Dib.	Ref.	Denominación	Cant.
	A-2218	Pistón sobremedida L de 40'25 Ø (a partir del motor n.º 6.783)	1
	A-2219	Pistón sobremedida L de 40'50 Ø (a partir del motor n.º 6.783)	1
17	A-1292	Bulón normal Ø de 12 para pistón	1
	A-1560	Bulón sobremedida Ø de 12'25 para pistón	1
18	A-1668	Anillo retención bulón	2
19	A-1295	Aro compresión Ø de 40 (hasta el motor n.º 6.782)	2
	A-1561	Aro compresión Ø de 40'25 (hasta el motor n.º 6.782)	2
	A-1562	Aro compresión Ø de 40'50 (hasta el motor n.º 6.782)	2
19	A-2223	Aro compresión L Ø de 40 (a partir del motor n.º 6.783)	2
	A-2224	Aro compresión L Ø de 40'25 (a partir del motor n.º 6.783)	2
	A-2225	Aro compresión L Ø de 40'50 (a partir del motor n.º 6.783)	2
20	A-2201	Conjunto pistón L de 40 Ø con aros, bulón y anillos ret.	2



Conjunto Culata, Cilindro y Pistón

LAMINA N.º 2

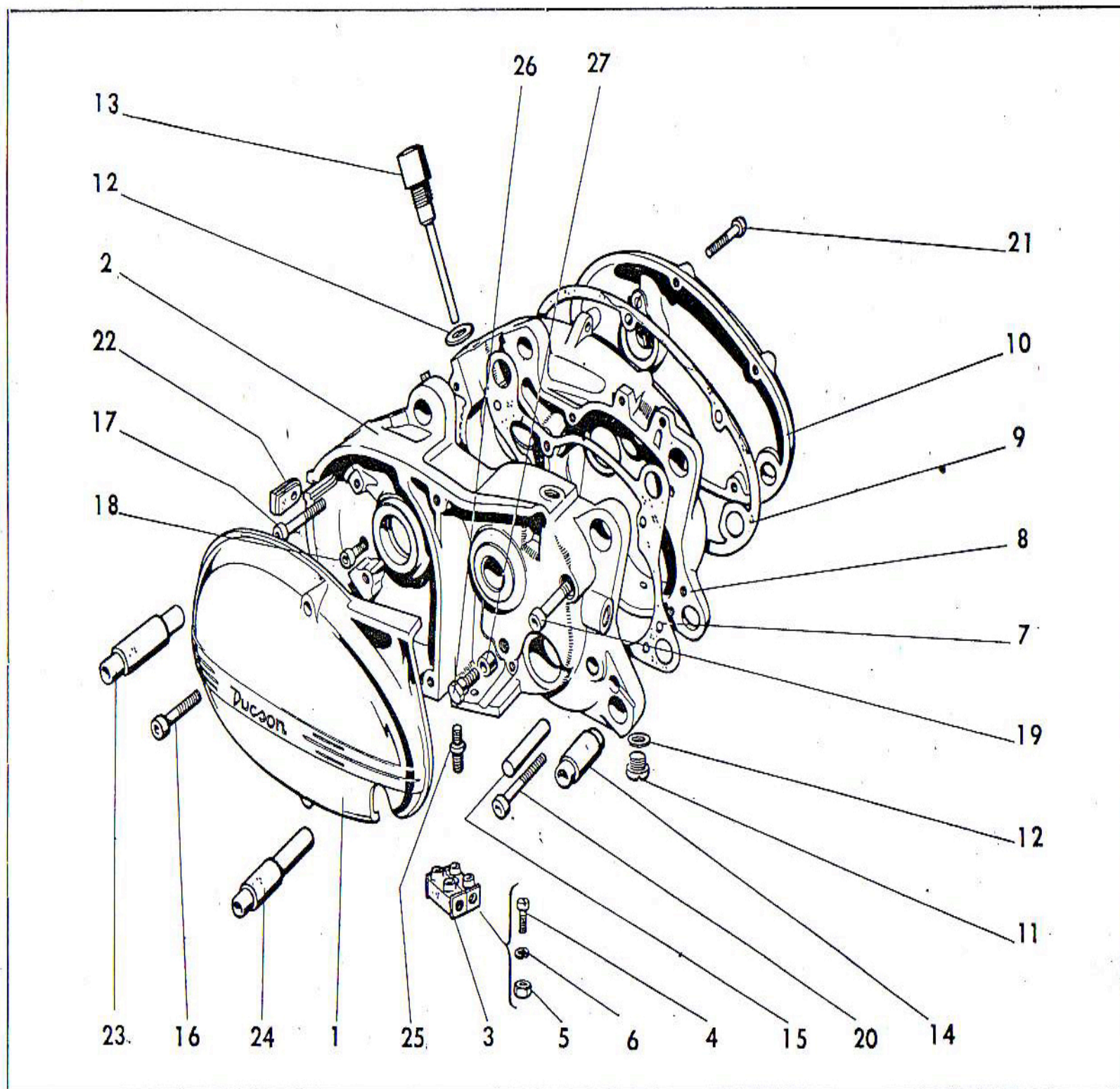
<u>N.º Dib.</u>	<u>Ref.</u>	<u>Denominación</u>	<u>Cant.</u>
1	A-1234	Bujía grado térmico 225/240 (FIRESTONE F-20-EF-S)	1
2	A-1928	Tuerca bujía	1
3	A-1235	Arandela bujía	1
4	A-1242	Culata	1
5	A-1243	Junta culata	1
6	A- 572a	Tuerca culata	4
7	A-1263a	Arandela de muelle para culata	4
8	A-1264a	Arandela plana para culata	4
9	A-1262a	Espárrago cilindro	4
10	A-1244	Cilindro	1
11	A-1248	Junta cilindro	1
12	A-1245	Tubo de admisión	1
13	A-1247	Junta tubo de admisión	1
14	A-1590a	Tornillo sujeción tubo de admisión	2
15	A- 899a	Arandela de muelle para tubo de admisión	2
16	A-1294	Pistón normal de 40 Ø	1
	A-1558	Pistón sobremedida de 40'25 Ø	1
	A-1559	Pistón sobremedida de 40'50 Ø	1
17	A-1292	Bulón normal 12 Ø para pistón	1
	A-1560	Bulón sobremedida 12'25 Ø para pistón	1
18	A-1668	Anillo retención bulón	2
19	A-1295	Aro compresión 40 Ø	2
	A-1561	Aro compresión 40'25 Ø	2
	A-1562	Aro compresión 40'50 Ø	2



Conjunto Culata, Cilindro y Pistón

LAMINA N.º 3

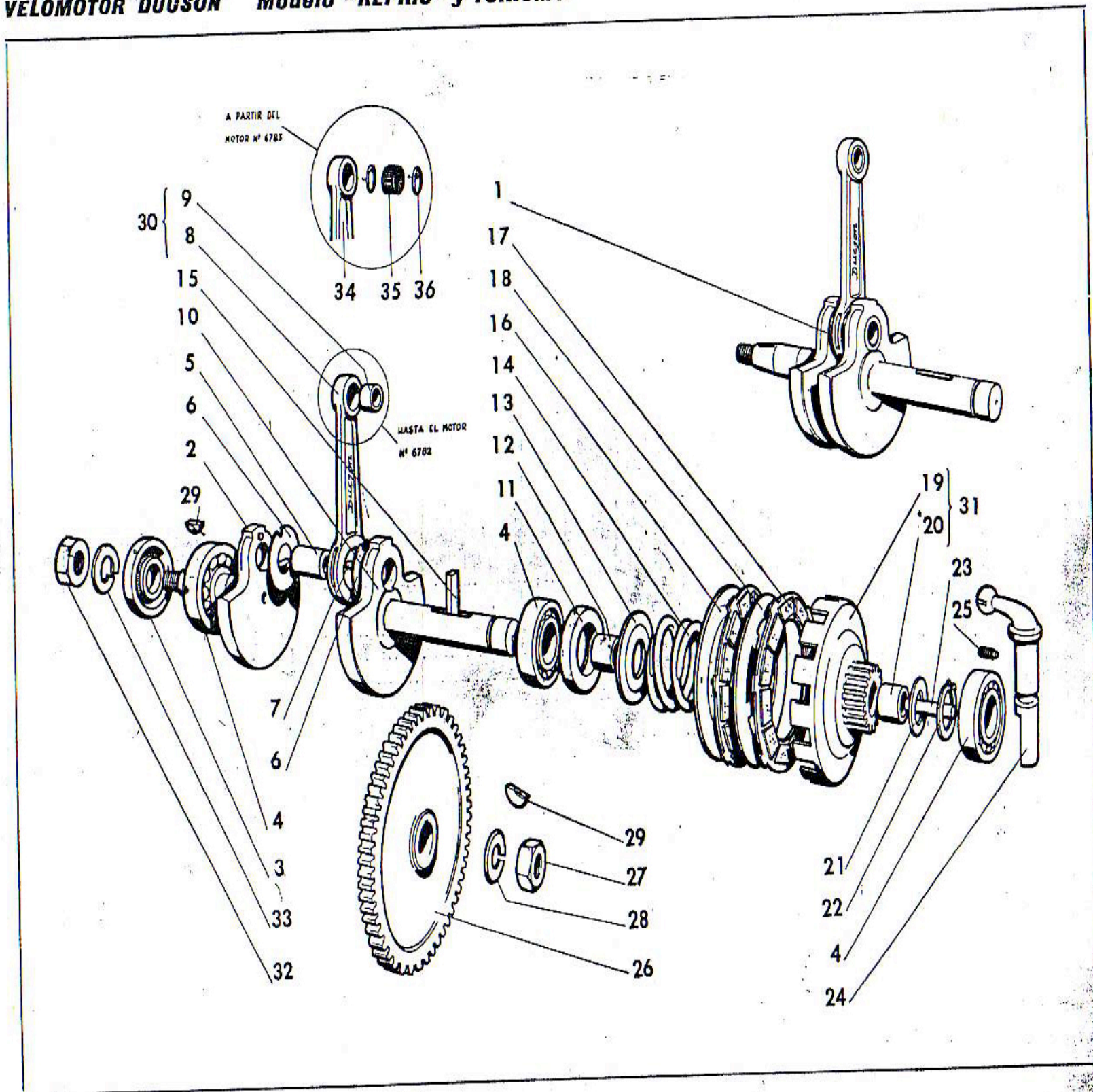
<u>N.º Dib.</u>	<u>Ref.</u>	<u>Denominación</u>	<u>Cant.</u>
1	A-1249	Tapa izquierda (lado volante magnético) ...	1
2	A-1250	Carter izquierdo	1
3	A-1567	Bornes	2
4	A-1568a	Tornillo (sujeción bornes)	1
5	A-1569a	Tuerca (sujeción bornes)	1
6	A-1239a	Arandela (sujeción bornes)	1
7	A-1251	Junta carter	1
8	A-1252	Cárter derecho	1
9	A-1253	Junta tapa lado derecho	1
10	A-1254	Tapa derecha	1
11	A-1267	Tapón aceite	1
12	A- 227	Arandela de fibra (tapón y nivel aceite)	2
13	A-1265a	Nivel aceite	1
14	A-1428	Silembloc trasero (parte inferior)	1
15	A-1711	Tope pinza pedalier	1
16	A-1260e	Tornillo (sujeción tapa izquierda)	2
17	A-1258e	Tornillo (sujeción carters centrales)	2
18	A-1257e	Tornillo (sujeción carters centrales)	6
19	A-1259e	Tornillo (sujeción carters centrales)	1
20	A-1256e	Tornillo (sujeción carters centrales)	1
21	A-1260e	Tornillo (sujeción tapa derecha)	5
22	A-1869	Aislador cable bujía en el carter	1
23	A-1426	Silembloc delantero	1
24	A-1427	Silembloc trasero (parte superior)	1
25	A-1420a	Espárrago (sujeción callete)	4
26	A-1631	Tornillo tope	1
27	A-1838	Casquillo de goma	1



Conjunto Carters, Tornillos sujeción y Juntas de los mismos

LAMINA N.º 4

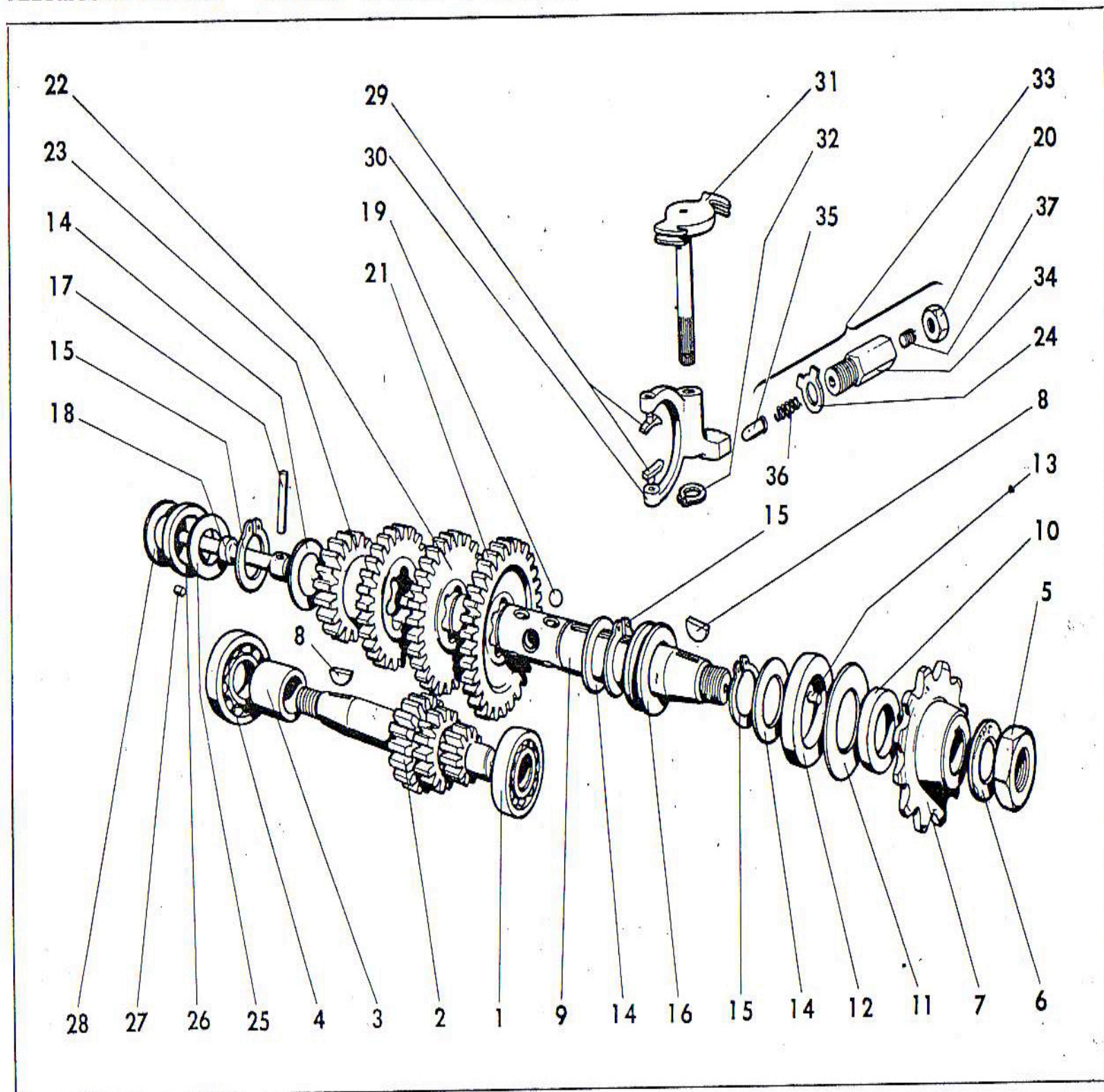
<u>N.º Dib.</u>	<u>Raf.</u>	<u>Denominación</u>	<u>Cant.</u>
1	A-1366	Cigüeñal completo	1
2	A-1296	Cigüeñal lado volante	1
3	A-1286	Retén lado volante 15 X 30 X 8	1
4	A-1084	Rodamiento cigüeñal	3
5	A-1287	Bulón cigüeñal	1
6	A-1288	Arandela guía rodillos	2
7	A-1289	Rodillos cigüeñal	16
8	A-1290	Biela sin casquillo de bronce	1
9	A-1291	Casquillo de bronce (biela)	1
10	A-1272	Cigüeñal lado embrague	1
11	A-1587	Retén lado embrague de 20 X 30 X 7	1
12	A-1588	Casquillo apoyo conjunto embrague	1
13	A-1284	Platillo tope muelle	1
14	A-1283	Muelle embrague	1
15	A-1278	Chaveta plato interior embrague	1
16	A-1369	Plato interior embrague	1
17	A-1279	Disco embrague con forro	2
18	A-1280	Disco embrague metálico	1
19		Plato exterior embrague con piñón Z-19 sin casquillo	1
20	A-1275	Casquillo de bronce (piñón Z-19 dientes)	1
21	A-1274	Arandela de bronce tope plato exter. embrague	1
22	A-1273	Anillo elástico de seguridad tope embrague	1
23	A-2167	Varilla embrague	1
24	A-1269a	Palanca embrague	1
25	A- 952	Varilla roscada limitación embrague	1
26	A-1302	Rueda 69 dientes	1
27	A-1300	Tuerca sujeción rueda 69 dientes	1
28	A- 902	Arandela de muelle sujeción rueda 69 dientes	1
29	A-1301	Chaveta disco fijación rueda 69 dientes y volante magnético	2
30	A-1367	Biela con casquillo de bronce	1
31	A-1368	Plato exterior embrague con piñón 19 dientes y casquillo bronce	1
32	A-1327e	Tuerca sujeción volante	1
33	A-1326e	Arandela sujeción volante	1
34	A-2221	Biela	1
35	A-2174	Jaula de agujas de 12 X 15 X 13	1
36	A-2194	Arandela sujeción jaula	2



Conjunto Cigüeñal, Embrague y Transmisión Primaria

LAMINA N.º 5

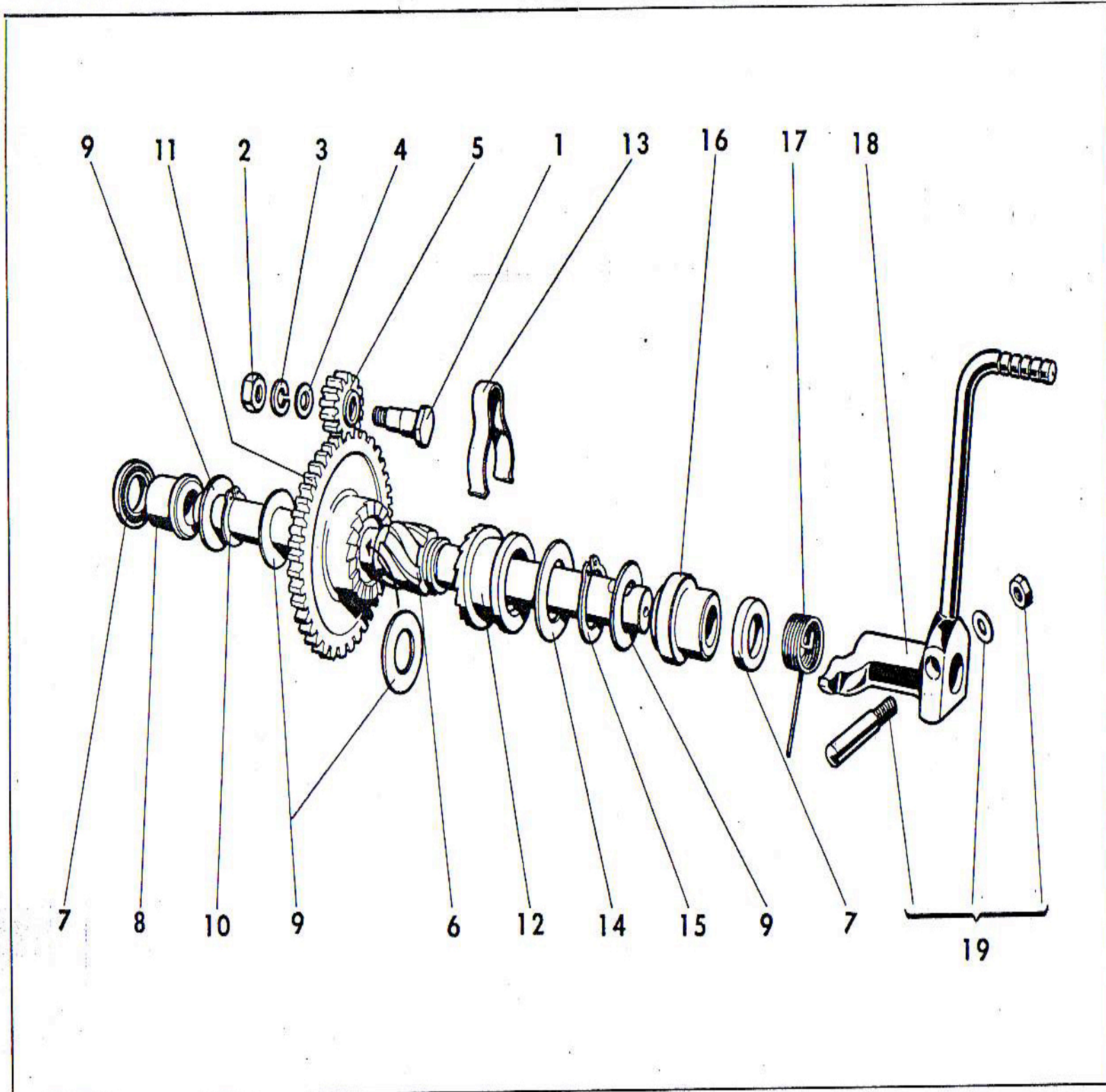
<u>N.º Dib.</u>	<u>Ref.</u>	<u>Denominación</u>	<u>Cant.</u>
1	A-1305	Cojinete eje primario lado piñón salida motor	1
2	A-1370	Eje primario con piñón 20 dientes acoplado	1
3	A-1303	Casquillo distanciador eje primario	1
4	A-1084	Cojinete eje primario lado rueda 69 dientes	1
5	A-1327e	Tuerca piñón salida motor	1
6	A-1326e	Arandela de muelle piñón salida motor	1
7	A-1325	Piñón salida motor 12 dientes	1
8	A-1301	Chaveta fijación piñón salida motor y rueda 69 dientes	2
9	A-1618	Eje secundario	1
10	A-1324	Retén lado piñón salida motor de 18 X 24 X 4'5	1
11	A-1323	Arandela de 34'5 X 21 X 0'5	1
12	A-1322	Anillo cojinete lado piñón salida motor	1
13	A-1315	Rodillo cojinete lado piñón salida motor	17
14	A-1318	Arandela lado derecho lado piñón salida motor	3
15	A-1285	Anillo elástico de seguridad (circlip eje secund.)	3
16	A-1336	Anillo desplazable sobre el eje secundario ...	1
17	A-1337	Pasador sujeción espiga cambio al anillo desp.	1
18	A-1635	Espiga cambio	1
19	A- 110	Bolas cambio	9
20	A- 572a	Tuercas fijación varilla roscada	1
21	A-1621	Piñón 36 dientes	1
22	A-1620	Piñón 33 dientes	1
23	A-1619	Piñón doble de 20 y 28 dientes	1
24	A-1329	Arandela de seguridad	1
25	A-1316	Arandela de 22'2 X 15'5 X 1	1
26	A-1314	Anillo cojinete a rodillos	1
27	A-1315	Rodillos anillo cojinete	15
28	A-1313	Arandela de 28'5 X 18 X 0'5	1
29	A-1335	Uña cambio	2
30	A-1334	Horquilla cambio	1
31	A-1332a	Balancín cambio	1
32	A-1333	Anillo elástico de seguridad al balancín camb.	1
33	A-1929	Mecanismo fijación marchas completo	1
34	A-1328	Soporte punta fijación marchas	1
35	A-1331	Punta fijación marchas	1
36	A-1330	Muelle mecanismo fijación marchas	1
37	A-1270e	Varilla roscada	1



Conjunto Cambio y Piñón Salida Motor

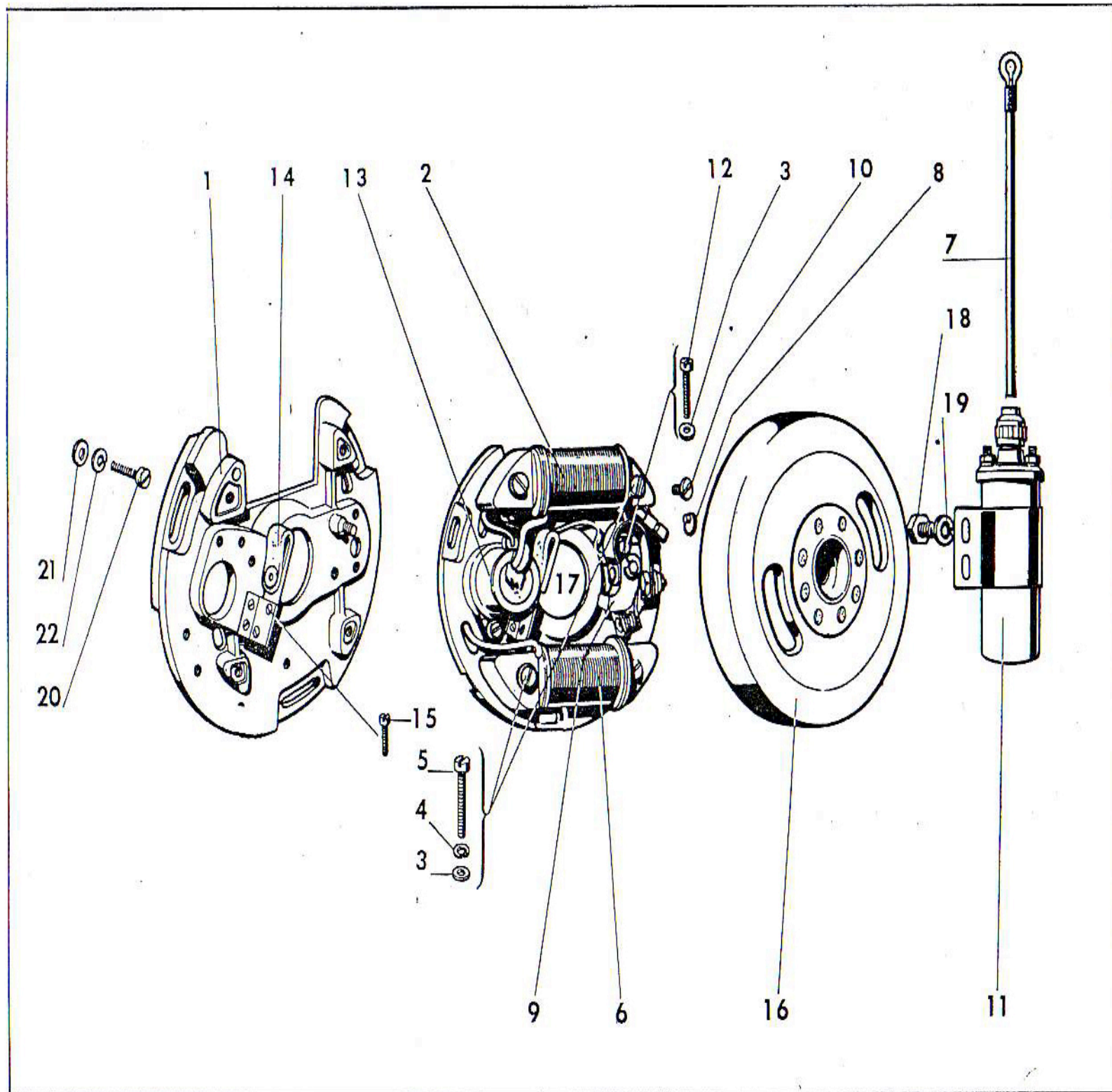
LAMINA N.º 6

<u>N.º Dib.</u>	<u>Ref.</u>	<u>Denominación</u>	<u>Cant.</u>
1	A-1341	Eje auxiliar	1
2	A-1564e	Tuerca fijación eje auxiliar	1
3	A- 901a	Arandela de muelle eje auxiliar	1
4	A-1339e	Arandela plana eje auxiliar	1
5	A-1340	Piñón 13 dientes	1
6	A-1342	Eje pedalier	1
7	A-1572	Retén lado derecho de 16 X 25 X 4	2
8	A-1344	Casquillo	1
9	A-1345	Arandela eje pedalier	4
10	A-1346	Anillo elástico de seguridad	1
11	A-1347	Rueda 48 dientes	1
12	A-1628	Anillo dentado frontal desplozable	1
A 2669 13	A-1629e	Pinza pedalier sujeción anillo dentado	1
14	A-1747	Arandela tope anillo desplazable	1
15	A-1712	Anillo elástico de seguridad sujeción arandela	1
16	A-1622	Casquillo	1
CONJUNTO PUESTA EN MARCHA			
17	A-1625e	Muelle puesta en marcha	1
18	A-1630e	Palanca puesta en marcha	1
19	A- 852b	Chaveta	1



Conjunto Puesta en Marcha

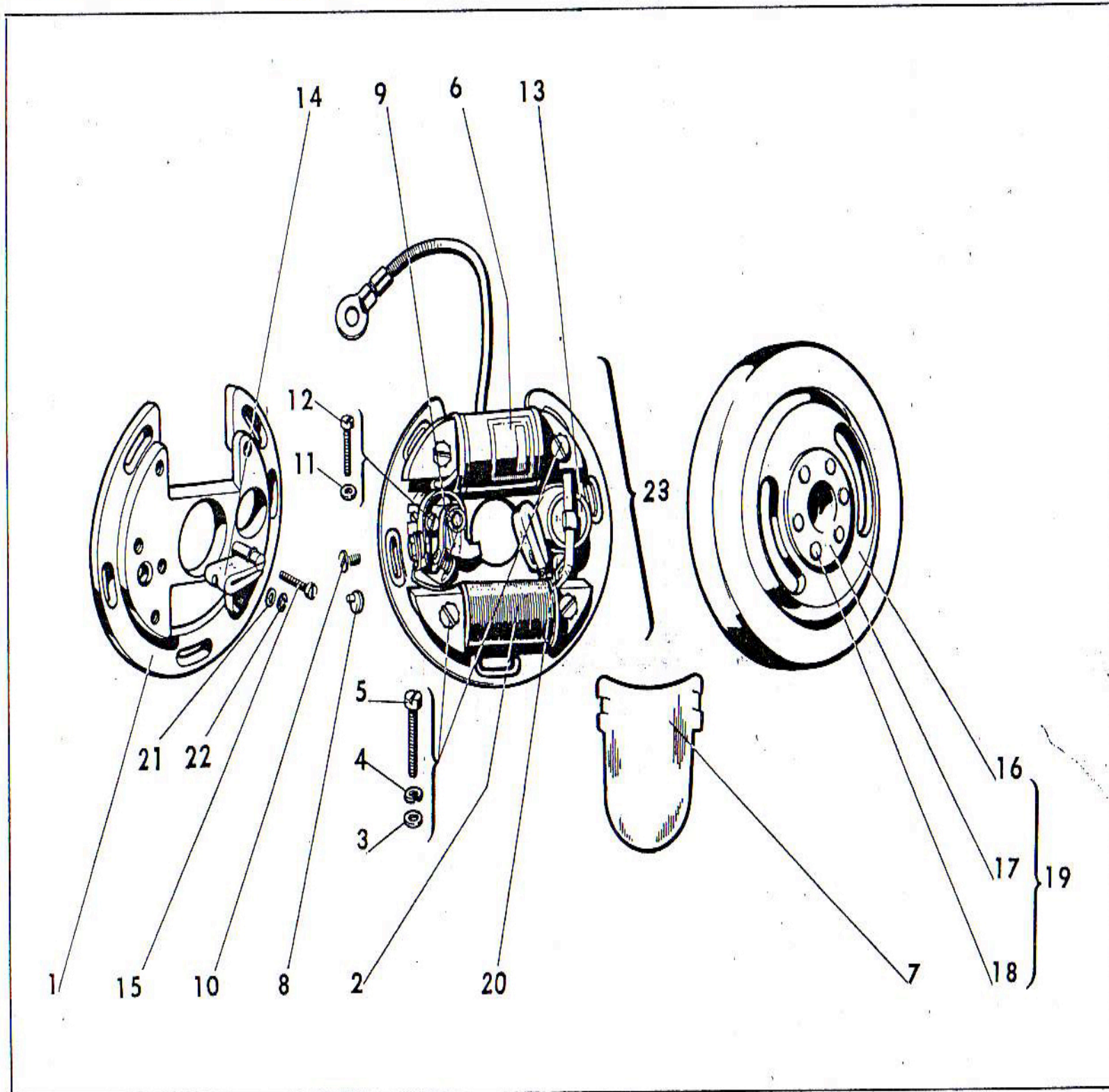
<u>N.º Dib.</u>	<u>Ref.</u>	<u>Denominación</u>	<u>Cant.</u>
	A-1874	Volante magnético completo	1
1	A-1917	Plato base con eje	1
2	A-1916	Bobina alimentación externa	1
3	A-2189'	Arandela plana sujeción bobina y condensador	5
4	A-2188	Arandela de muelle sujeción bobina y condens.	4
5	A-1202	Tornillo fijación bobina	4
6	A-1196	Bobina de iluminación	1
7	A-1875	Cable de alta con terminal (conexión bobina a bujía)	1
8	A-1920	Excéntrica ruptor	1
9	A-1197	Juego ruptor	1
10	A-1198	Tornillo conexión ruptor	1
11	A-1744	Bobina de alta externa	1
12	A-1200	Tornillo fijación ruptor y condensador	2
13	A-1204	Condensador	1
14	A-1918	Filtro engrase	1
15	A-2190	Tornillo sujeción filtro	2
16	A-1921	Rotor con leva	1
17	A-1923	Plato base completo	1
18	A- 884a	Tornillo (fijación bobina externa al cuadro)	2
19	A- 900a	Arandela (fijación bobina externa al cuadro)	2
20	A-1238a	Tornillo (sujeción plato base al cárter)	3
21	A-1240a	Arandela plana (sujeción plato base al cárter)	3
22	A-1239a	Arandela de muelle (suj. plato base al cárter)	3



Conjunto Volante Magnético y Bobina de Alta Externa

LAMINA N.º 8

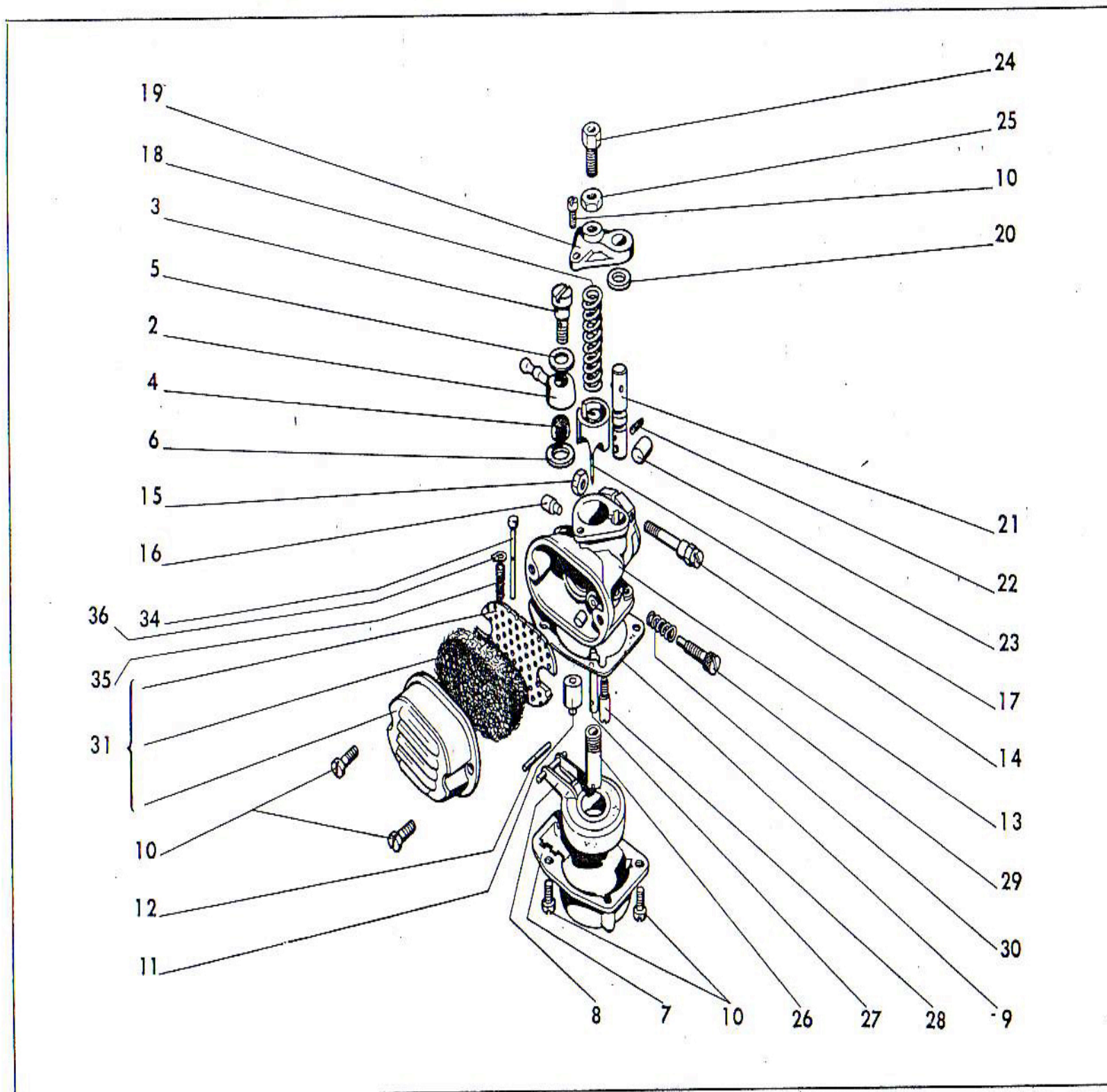
<u>N.º Dib.</u>	<u>Ref.</u>	<u>Denominación</u>	<u>Cant.</u>
	A-1237	Volante magnético completo	1
1	A-1206	Plato base con eje	1
2	A-1196	Bobina iluminación	1
3	A-2189	Arandela plana	4
4	A-2188	Arandela de muelle	4
5	A-1202	Tornillo (fijación bobina)	4
6	A-1769	Bobina de alta	1
7	A-1358	Caperuzón aislante salida cable bobina de alta	1
8	A-1201	Excéntrica ruptor	1
9	A-1197	Juego ruptor	1
10	A-1198	Tornillo conexión ruptor	1
11	A-2189	Arandela plana sujeción bobina y condensador	1
12	A-1200	Tornillo fijación ruptor	1
13	A-1204	Condensador	1
14	A-1205	Filtro engrase	1
15	A-1238a	Tornillo (sujeción plato base al cárter)	3
16	A-	Rotor	1
17	A-1771	Leva	1
18	A-1191	Remache leva	6
19	A-1770	Rotor con leva	1
20	A-1199	Tornillo fijación condensador	1
21	A-1240a	Arandela plana (tornillo sujeción plato base)	3
22	A-1239a	Arandela de muelle (tornillo sujec. plato base)	3
23	A-1772	Plato base completo	1



Conjunto Volante Magnético

LAMINA N.º 9

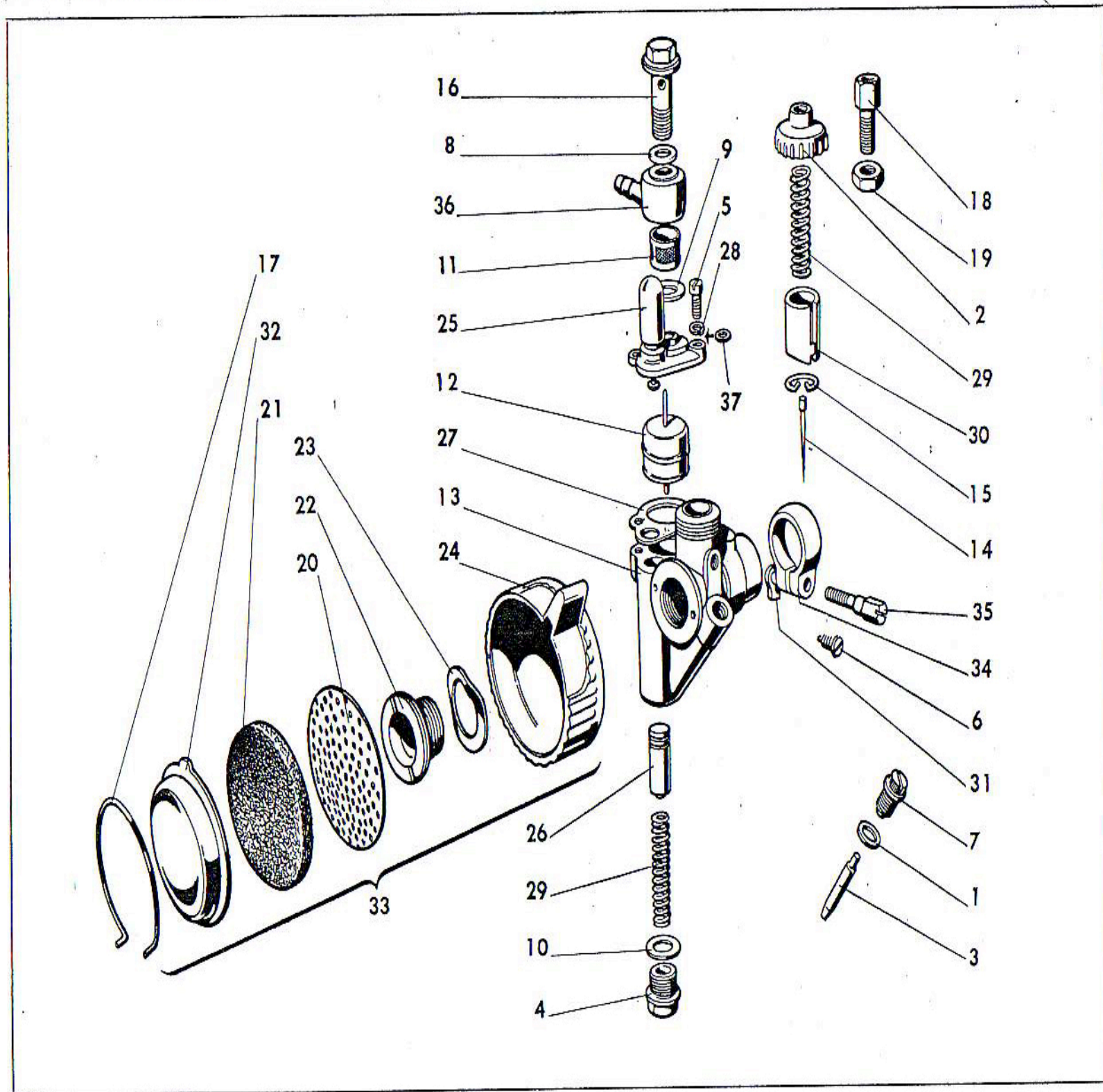
<u>N.º Dib.</u>	<u>Ref.</u>	<u>Denominación</u>	<u>Cant.</u>
1	A-1713	Carburador completo	1
2	A-1773	Racord orientable pipeta	1
3	A-1774	Tornillo del racord	1
4	A-1775	Filtro metálico	1
5	A-1776	Junta entre tornillo y racord	1
6	A-1777	Junta entre racord y cuerpo	1
7	A-1778	Cuba	1
8	A-1779	Flotador de nylon	1
9	A-1780	Junta de cuba	1
10	A-1801	Tornillo M-4 X 0'75	5
11	A-1782	Asiento de punzón completo	1
12	A-1783	Eje de flotador	1
13	A-1784	Cuerpo	1
14	A-1785	Tornillo fijación cuello	1
15	A-1786	Tuerca M-5	1
16	A-1787	Pitón guía compuerta	1
X 17	A-1788	Compuerta con aguja	1
18	A-1789	Muelle de compuerta	1
19	A-1794	Tapa de compuerta	1
20	A-1795	Junta de distribuidor	1
21	A-1796	Distribuidor de ralenti	1
22	A-1797	Muelle posición distribuidor	1
23	A-1798	Tope del muelle posición distribuidor ralenti	1
24	A-1799	Tornillo reglaje cable	1
25	A-1800	Tuerca M-6	1
26	A-1802	Gicleur principal	1
27	A-1803	Pulverizador	1
28	A-1804	Gicleur de ralenti	1
29	A-1806	Tornillo reglaje ralenti	1
30	A-1807	Muelle reglaje ralenti	1
31	A-2203	Filtro completo	1
34	A-2143	Excitador	1
35	A-2144	Muelle excitador	1
36	A-2145	Anillo retención excitador	1



Conjunto Carburador ZENITH 15-MXZ

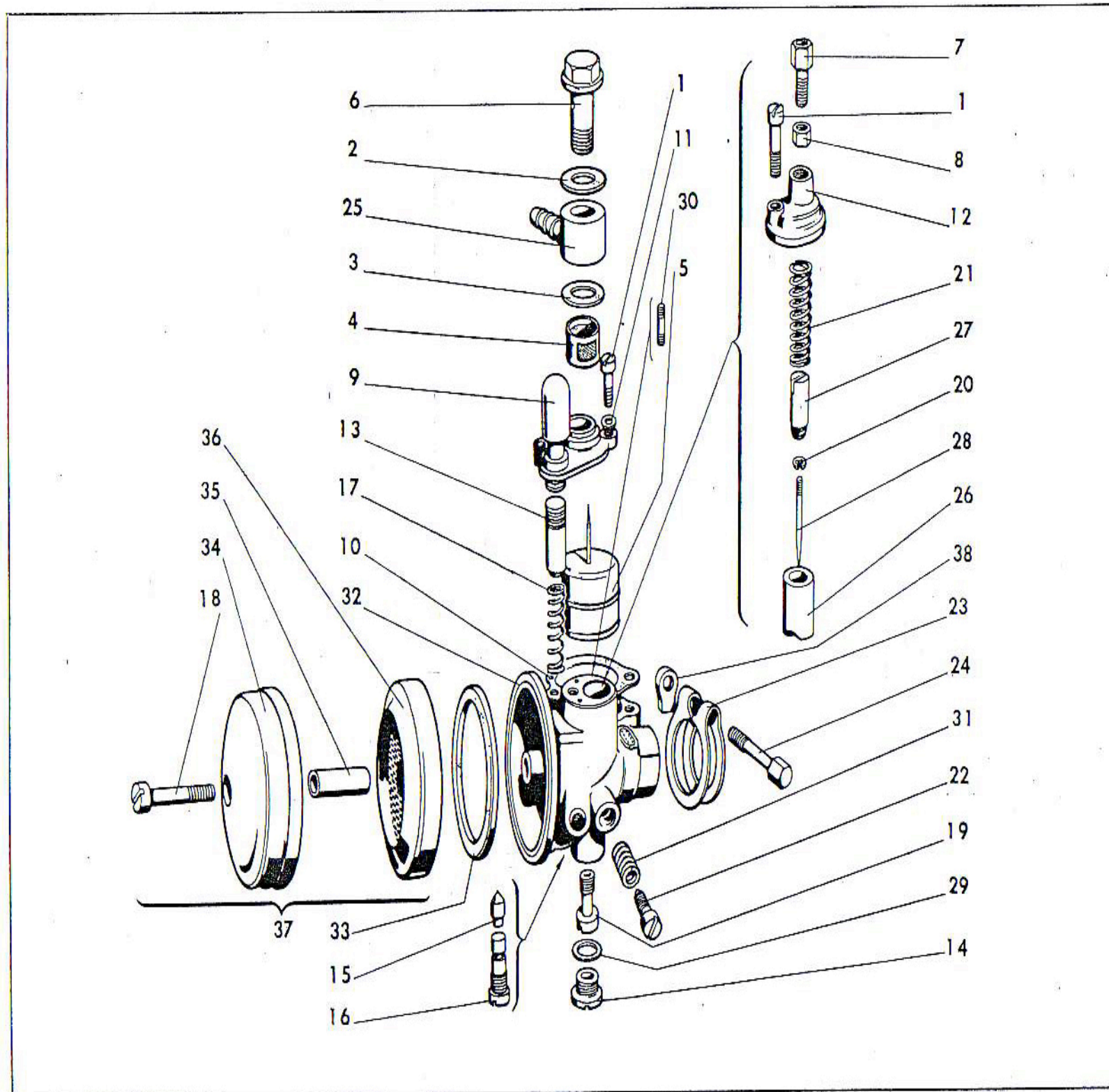
LAMINA N.º 10

<u>N.º Dib.</u>	<u>Ref.</u>	<u>Denominación</u>	<u>Cant.</u>
1	A-1157	Junta para gicleur máximo	1
2	A-1159	Tapa cámara mezcla	1
3	A-1160	Gicleur del máximo	1
4	A-1161	Tapón cierre bomba	1
5	A-1162	Tornillo tapa vaso gasolina	2
6	A-1164	Tornillo guía compuerta gas	1
7	A-1165	Conjunto tapón gicleur del máximo	1
8	A-1167	Junta para tapón fijación pipa	1
9	A-1168	Junta para pipa gasolina	1
10	A-1169	Junta tapón bomba	1
11	A-1170	Conjunto filtro de gasolina	1
12	A-1171	Flotador (conguto)	1
13	A-1372	Cuerpo carburador	1
14	A-1175	Aguja cónica del pulverizador	1
15	A-1176	Anillo retención aguja	1
16	A-1177	Tornillo para pipa	1
17	A-1375	Anillo retención masa filtrante	1
18	A-1156	Tornillo tensor cable	1
19	A-1183	Tuerca para tornillo	1
20	A-1376	Disco perforado	2
21	A-1377	Masa filtrante	1
22	A-1378	Racord para depurador de aire	1
23	A-1379	Arandela freno depurador	1
24	A-1380	Cuerpo depurador	1
25	A-1185	Conjunto tapa vaso gasolina	1
26	A-1186	Embolo para bomba	1
27	A-1187	Junta conjunto tapa vaso gasolina	1
28	A-1188	Arandela plana para tornillo tapa vaso gasolina	1
29	A-1166	Muelle compuerta gas	1
30	A-1158	Compuerta gas	1
31	A-2220	Tuerca para tornillo abrazadera	1
32	A-1563	Conjunto cazoleta con disco	1
33	A-	Conjunto depurador directo con cazoleta	1
34	A-1184	Abrazadera	1
35	A-1173	Tornillo fijación abrazadera	1
36	A-1163	Pipa filtro gasolina	1



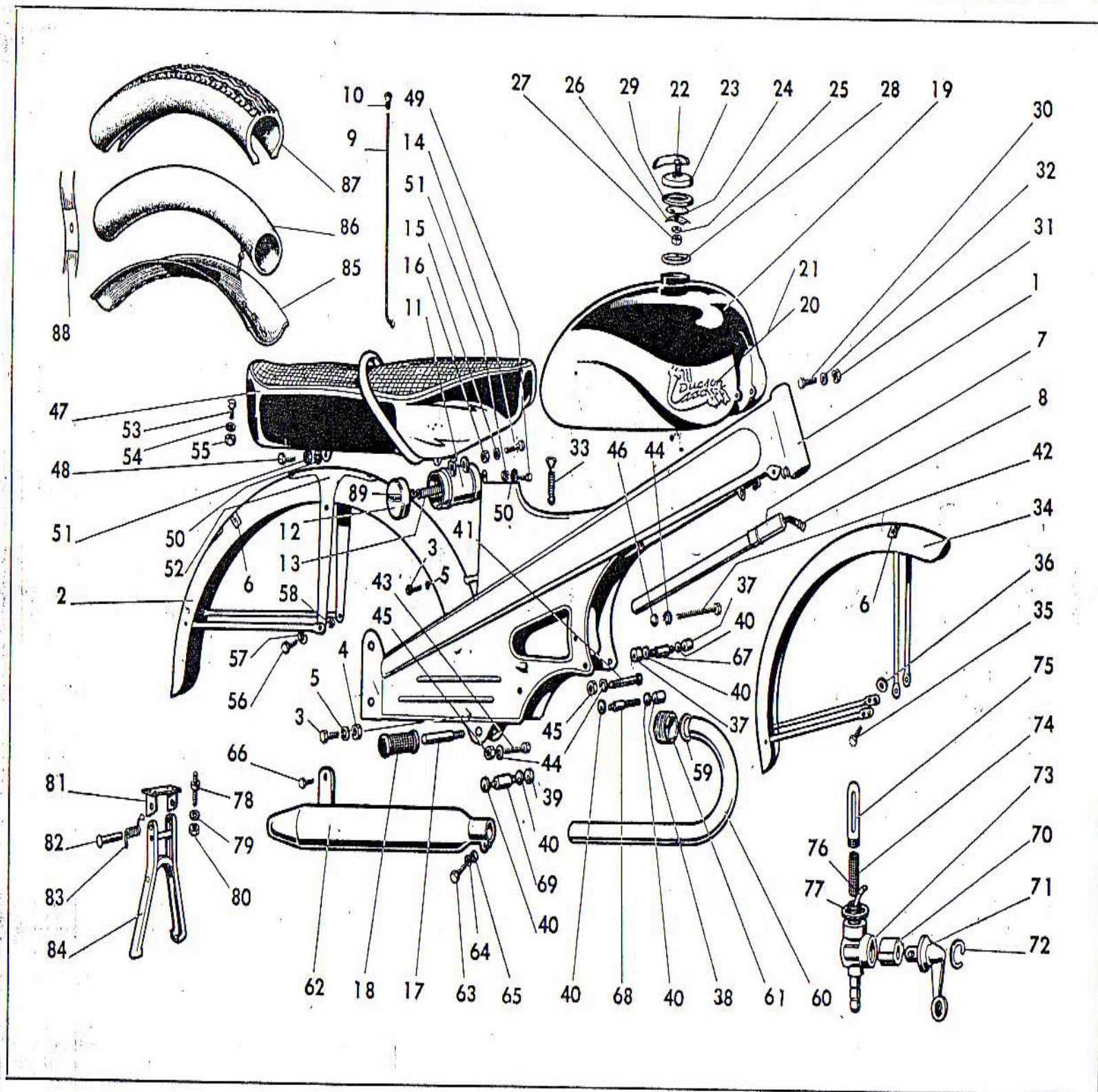
Conjunto Carburador DELLORTO T1-12

<u>N.º Dib.</u>	<u>Ref.</u>	<u>Denominación</u>	<u>Cant.</u>
1	A-2105	Tornillo tapa vaso gasolina y tapa cámara mezcla	1
2	A-2106	Junta tapa fijación pipa	1
3	A-2107	Junta pipa de gasolina	1
4	A-2108	Conjunto filtro de gasolina	1
5	A-2109	Conjunto del flotador	1
6	A-2110	Tornillo pipa de gasolina	1
7	A-2111	Tornillo tensor cable	1
8	A-2112	Tuerca tornillo tensor del cable	1
9	A-2113	Conjunto tapa vaso gasolina	1
10	A-2114	Junta tapa vaso de gasolina	1
11	A-2115	Arandela de muelle para tornillo tapa vaso gasolina	1
12	A-2116	Tapa cámara mezcla	1
13	A-2117	Pistón bomba de arranque	1
14	A-2118	Tornillo cierre pulverizador	1
15	A-2119	Gicleur máximo	1
16	A-2120	Tapón gicleur máximo	1
17	A-2121	Muelle pistón bomba	1
18	A-2122	Tornillo cuerpo depurador directo e invertido	1
19	A-2123	Pulverizador	1
20	A-2124	Chaveta retención aguja cónica	1
21	A-2125	Muelle compuerta gas	1
22	A-2126	Tornillo regulación compuerta gas	1
23	A-2127	Abrazadera del carburador	1
24	A-2128	Tornillo fijación abrazadera	1
25	A-2129	Pipa de gasolina	1
26	A-2130	Compuerta de gas	1
27	A-2131	Casquillo mandó compuerta de gas	1
28	A-2132	Aguja cónica	1
29	A-2133	Junta tapón cierre pulverizador	1
30	A-2134	Guía compuerta de gas	1
31	A-2135	Muelle tornillo regulación compuerta de gas	1
32	A-2136	Cuerpo carburador	1
33	A-2137	Junta filtro aire	1
34	A-2138	Cuerpo depurador directo	1
35	A-2139	Eje distancial depurador	1
36	A-2140	Filtro aire	1
37	A-2141	Depurador directo completo	1
38	A-2142	Tuerca tornillo abrazadera	1



Conjunto Carburador DELLORTO T4-12 S1

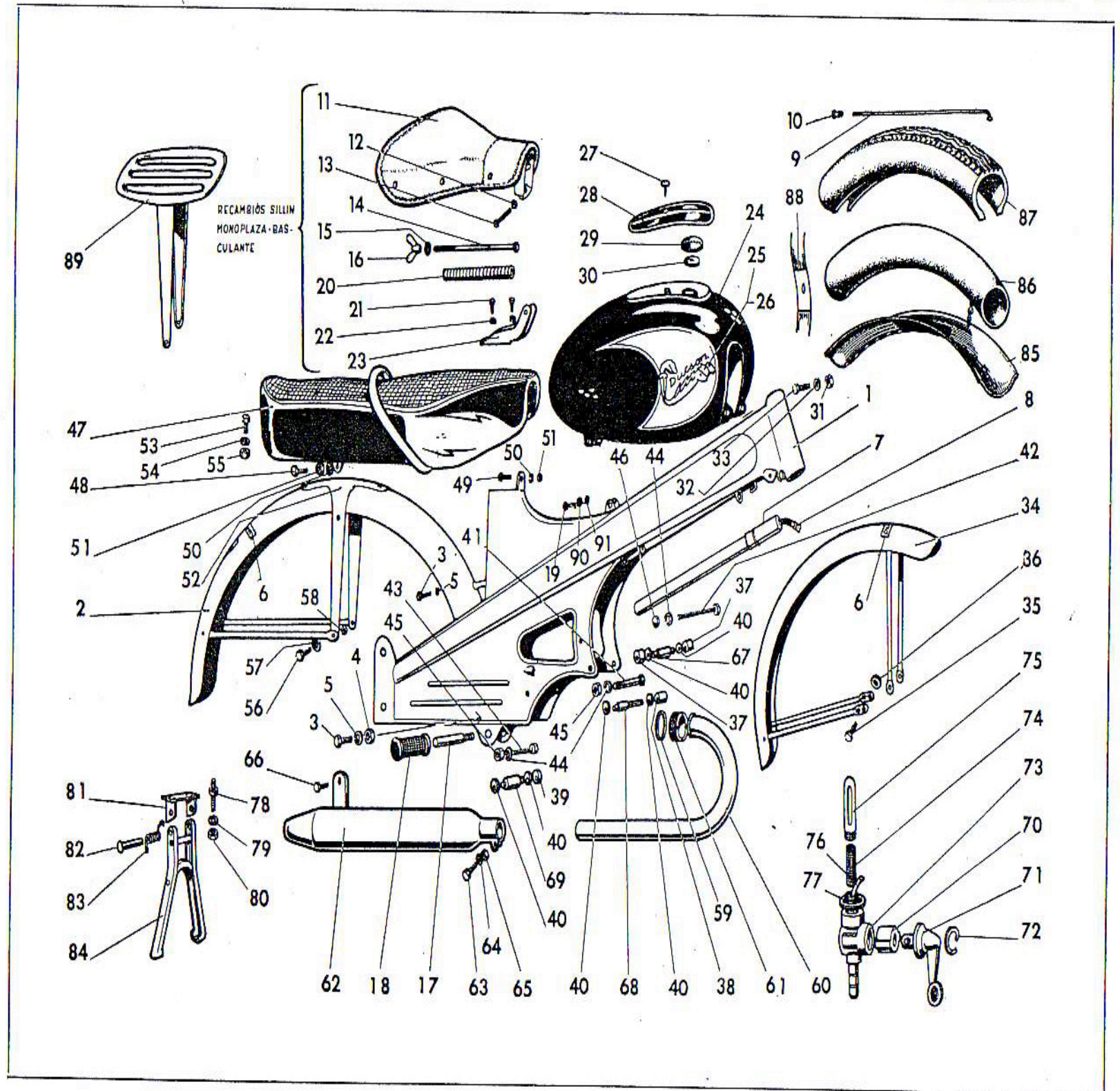
N.º Dib.	Ref.	Denominación	Cant.	N.º Dib.	Ref.	Denominación	Cant.
1	A-1829d	Cuadro estampado y esmaltado	1	48	A- 886a	Tornillo (sujeción al soporte)	2
2	A-1825d	Guardabarro trasero completo y esmaltado ...	1	49	A- 887a	Tornillo (sujeción al cuadro)	1
3	A- 884a	Tornillo sujec. guardabarro trasero al cuadro	2	50	A- 900a	Arandela (sujeción al cuadro y soporte)	3
4	A- 896a	Tuerca sujeción guardabarro trasero al cuadro	2	51	A- 896a	Tuerca (sujeción al cuadro y soporte)	3
5	A- 900a	Arandela sujec. guardabarro trasero al cuadro	2	52	A-1836d	Soporte sillín	1
6	A-1887	Calcomanía guardabarro delantero y trasero	1	53	A- 893a	Tornillo sujeción al guardabarro	2
7	A- 845c	Bomba inchar	1	54	A- 899a	Arandela sujeción al guardabarro	2
8	A-1833	Racord bomba	1	55	A- 895a	Tuerca sujeción al guardabarro	2
9	A-1762	Radio rueda delantera y trasera	72	56	A- 887a	Tornillo (suj. a susp. con las varillas guard.)	2
10	A- 997	Tuercas radio rueda delantera y trasera	72	57	A- 900a	Arandela (suj. a susp. con las varillas guard.)	2
11	A-1893d	Caja de herramientas	1	58	A- 896a	Tuerca (suj. a susp. con las varillas guard.)	2
12	A-1994	Tapa caja de herramientas	1	TUBO ESCAPE Y SILENCIOSO			
13	A-1995	Muelle caja de herramientas	1	59	A-1457	Arandela (junta tubo escape al cilindro)	1
14	A- 894a	Tornillo sujeción caja a sillín	2	60	A-1837c	Tubo escape curvado	1
15	A- 900a	Arandela sujeción caja a sillín	2	61	A-1873	Tuerca tubo escape (hasta el motor n.º 6862)	1
16	A- 896a	Tuerca sujeción caja a sillín	2	61	A-2222	Tuerca tubo escape (a partir del mot. n.º 6863)	1
17	A-1816d	Eje estribera delantera	2	(rosca grande)			
18	A-1817	Taco de goma (para estribera)	2	62	A-1834	Silencioso esmaltado	1
	A-1714	Depósito completo	1	63	A- 888a	Tornillo (sujeción silencioso a tubo escape)	1
19	A-1842d	Depósito esmaltado desnudo	1	64	A- 900a	Arandela (sujeción silencioso a tubo escape)	1
20	A-1677	Calcomanía lado derecho	1	65	A- 896a	Tuerca (sujeción silencioso a tubo escape) ...	1
21	A-1678	Calcomanía lado izquierdo	1	66	A-1425c	Tornillo (sujeción silencioso a puntera cuadro)	1
	A-1827	Tapón depósito gasolina completo	1	67	A-1426	Silembloc delantero	1
22	A-1846c	Palanca cierre con tornillo para tapón	1	68	A-1427	Silembloc trasero (parte superior)	1
23	A-1847c	Tapa cierre para tapón	1	69	A-1428	Silembloc trasero (parte inferior)	1
24	A-1848	Arandela embutida para tapón	1		A-1902	Grifo gasolina completo	1
25	A-1853	Arandela plana para tapón	1	70	A-1909	Junta de caucho sintético	1
26	A-1849	Muelle de fleje para tapón	1	71	A-1904	Llave grifo gasolina	1
27	A- 896a	Tuerca para tapón	1	72	A-1908	Muelle ajuste llave	1
28	A-1850a	Aro sujeción tapón	1	73	A-1903	Cuerpo grifo gasolina	1
29	A-1851	Arandela de goma sintética para tapón	1	74	A-1905	Filtro grifo gasolina	1
30	A- 890a	Tornillo (sujeción depósito parte delantera) ...	1	75	A-1906	Cápsula filtro	1
31	A- 897a	Tuerca (sujeción depósito parte delantera) ...	1	76	A-1907	Tubo de plástico Ø de 3	1
32	A- 901a	Arandela (sujeción depósito parte delantera) ...	1		A-1656d	Caballote estampado completo y esmaltado ...	1
33	A-1823a	Muelle con triangulo (suj. dep. parte trasera)	1	77	A- 834	Junta grifo gasolina	1
34	A-1824d	Guardabarro delantero completo y esmaltado	1	78	A-1420a	Espárrago (sujeción al motor)	4
35	A- 884a	Tornillo (sujec. varilla a horquilla)	6	79	A-1263a	Arandela (sujeción al motor)	4
36	A- 900a	Arandela (sujec. varilla a horquilla)	6	80	A- 572a	Tuerca (sujeción al motor)	4
37	A-1431a	Grueso delantero	1	81	A-1657d	Soporte caballote	1
38	A-1432a	Grueso trasero (parte superior)	1	82	A-1663d	Pasador	1
39	A-1433a	Grueso trasero (parte inferior)	1	83	A-1666d	Muelle caballote	1
40	A-1608	Arandela de goma <i>de 20x3</i>	6	84	A-1658d	Pie caballote	1
41	A-1423a	Tornillo (parte superior)	1	85	A-1686	Llanta rueda delantera y trasera	1
42	A-1424a	Tornillo delantero	1	86	A-1674	Cámara rueda delantera y trasera	1
43	A-1422a	Tornillo trasero (parte inferior)	1	87	A-1675	Cubierta rueda delantera y trasera	1
44	A- 901a	Arandela de muelle	3	88	A-1673	Protector cubrellanta	1
45	A- 897a	Tuerca (parte superior e inferior)	2	89	A-1669	Calcomanía caja de herramientas	2
46	A-1466	Tuerca (parte delantera)	1		A-1763	Rueda delantera completa	1
47	A-1959	Sillín biplaza rojo	1		A-1764	Rueda trasera completa	1
	A-1835	Sillín biplaza negro	1				



Conjunto Bastidor y Accesorios

N.º Dib.	Ref.	Denominación	Cant.
1	A-1452d	Cuadro estampado y esmaltado	1
2	A-1447d	Guardabarro trasero completo y esmaltado ...	1
3	A- 884a	Tornillo sujeción guardabarro al cuadro	2
4	A- 896a	Tuerca sujeción guardabarro al cuadro	2
5	A- 900a	Arandela sujeción guardabarro al cuadro	2
6	A-1669	Calcomanía guardabarro delantero y trasero ...	2
7	A- 845c	Bomba inchar	1
8	A- 846	Racord bomba	1
9	A- 995	Radio rueda delantera y trasera	72
10	A- 997	Tuercas radio	72
11	A- 836	Plataforma sillín basculante	1
12	A- 897d	Tuerca para tornillo corto	1
13	A- 837d	Tornillo corto	1
14	A- 838d	Tornillo largo	1
15	A- 903a	Arandela tornillo largo	1
16	A- 840a	Tuerca de mariposa para tornillo largo	1
17	A-1816d	Estribera delantera	2
18	A-1817	Taco de goma (para estriberas)	2
19	A- 890a	Tornillo sujeción depósito parte trasera	1
20	A- 839a	Muelle sillín basculante	1
21	A- 886a	Tornillo sujec. soporte sillín bascul. al cuadro	2
22	A- 900a	Arandela sujec. soporte sillín bascul. al cuadro	2
23	A- 924d	Soporte sillín basculante al cuadro	1
	A- 876	Depósito completo	1
24	A- 828d	Depósito esmaltado desnudo	1
25	A-1677	Calcomanía depósito lado derecho	1
26	A-1678	Calcomanía depósito lado izquierdo	1
27	A- 832	Tornillo cierre tapa	1
28	A- 829d	Tapa depósito esmaltado	1
29	A- 830	Tapón de baquelita	1
30	A- 831	Junta tapón	1
31	A- 897a	Tuerca (para tornillo suj. depós. parte delant.)	1
32	A- 901a	Arandela (para tornillo suj. depós. parte del.)	1
33	A- 889a	Tornillo (para tornillo suj. depós. parte del.)	1
34	A- 547d	Guardabarro delantero completo y esmaltado	1
35	A- 884a	Tornillo (sujeción varillas a horquilla)	6
36	A- 900a	Arandela (sujeción varillas a horquilla)	6
37	A-1431a	Grueso delantero	2
38	A-1432a	Grueso trasero (parte superior)	1
39	A-1433a	Grueso trasero (parte inferior)	1
40	A-1608	Arandela de goma	6
41	A-1423a	Tornillo trasero (parte superior)	1
42	A-1424a	Tornillo delantero	1
43	A-1422a	Tornillo trasero (parte inferior)	1
44	A- 901a	Arandela de muelle	3
45	A- 897a	Tuerca (parte superior e inferior)	2
46	A-1466	Tuerca (parte delantera)	1
47	A-1470	Sillín biplaza	1
48	A- 886a	Tornillo sujeción sillín a soporte	2

N.º Dib.	Ref.	Denominación	Cant.
49	A- 887a	Tornillo sujeción sillín a cuadro	1
50	A- 900a	Arandela sujeción sillín a cuadro y soporte ...	3
51	A- 896a	Tuerca sujeción sillín a cuadro y soporte ...	3
52	A-1471d	Soporte sillín biplaza	1
53	A- 893a	Tornillo sujeción soporte a guardabarro	2
54	A- 899a	Arandela sujeción soporte a guardabarro	2
55	A- 895a	Tuerca sujeción soporte a guardabarro	2
56	A- 887a	Tornillo sujeción a suspensión con la varilla	2
57	A- 900a	Arandela sujeción a suspensión con la varilla	2
58	A- 896a	Tuerca sujeción a suspensión con la varilla ...	2
59	A-1457	Junta tubo escape	1
60	A-1634c	Tubo escape (curvado)	1
61	A-1268a	Tuerca tubo escape (hasta el motor n.º6862)	1
61	A-2222	Tuerca tubo escape (a partir del mot. n.º 6863)	1
62	A- 508d	Silencioso esmaltado	1
63	A- 888a	Tornillo sujeción silencioso a tubo escape ...	1
64	A- 900a	Arandela sujeción silencioso a tubo escape ...	1
65	A- 896a	Tuerca sujeción silencioso a tubo escape ...	1
66	A-1425c	Tornillo sujec. silencioso a suspensión y cuadro	1
67	A-1426	Silembloc delantero	1
68	A-1427	Silembloc trasero (parte superior)	1
69	A-1428	Silembloc trasero (parte inferior)	1
	A-1902	Grifo gasolina completo	1
70	A-1909	Junta de caucho sintético	1
71	A-1904	Llave grifo gasolina	1
72	A-1908	Muelle ajuste llave	1
73	A-1903	Cuerpo grifo gasolina	1
74	A-1905	Filtro grifo gasolina	1
75	A-1906	Cápsula filtro	1
77	A- 834	Arandela (junta grifo)	1
76	A-1907	Tubo de plástico Ø de 3	1
78	A-1420a	Espárrago (sujeción al motor)	4
79	A-1263a	Arandela (sujeción al motor)	4
80	A- 572a	Tuerca (sujeción al motor)	4
	A-1656d	Caballote estampado	1
81	A-1657	Soporte caballote	1
82	A-1663	Pasador caballote	1
83	A-1666	Muelle caballote	1
84	A-1658	Pie caballote	1
85	A-1000	Llanta rueda delantera y trasera	2
86	A- 999	Cámara rueda delantera y trasera	2
87	A- 998	Cubierta rueda delantera y trasera	2
88	A-1001	Protector cubre-llanta rueda delantera y trasera	2
89	A-1451d	Porta-equipajes esmaltado	1
90	A- 900a	Arandela sujeción depósito parte trasera	1
91	A- 896a	Tuerca sujeción depósito parte trasera	1
	A-1448	Rueda delantera completa	1
	A-1449	Rueda trasera completa	1

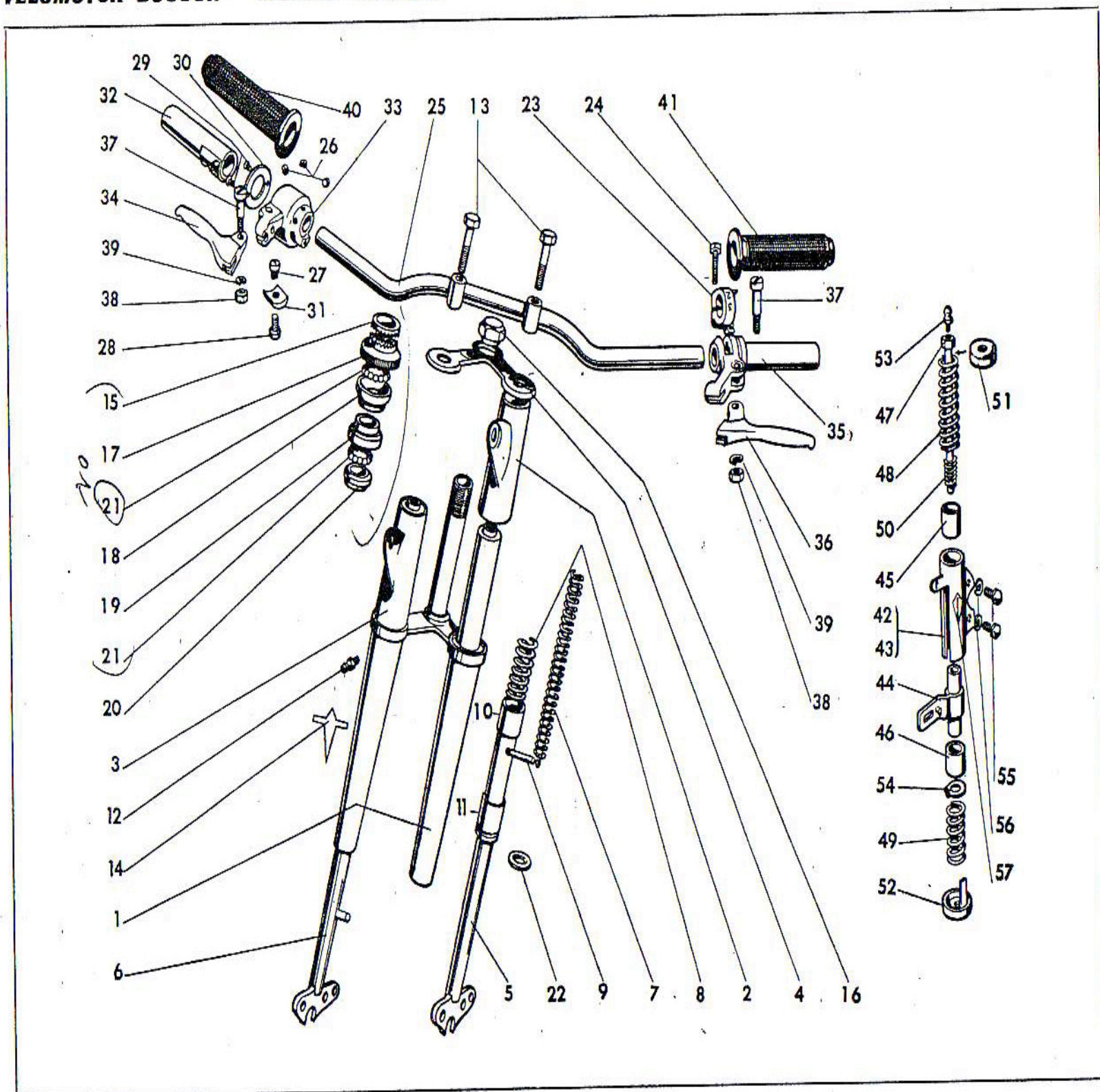


Conjunto Bastidor y Accesorios

LAMINA N.º 14

N.º Dib.	Ref.	Denominación	Cant.
	A-1830d	Horquilla telescópica completa y esmaltada ...	1
1	A-1859d	Cuerpo horquilla telescópica ...	1
2	A- 251d	Funda con soporte faro izquierdo ...	1
3	A- 252d	Funda con soporte faro derecho ...	1
4	A- 2c	Pletina superior ...	1
5	A- 301c	Pierna lado izquierdo ...	1
6	A- 302c	Pierna lado derecho ...	1
7	A- 139	Muelle largo ...	2
8	A- 140	Muelle corto ...	2
9	A- 230	Pasador ...	2
10	A- 294	Casquillo corto ...	2
11	A- 295	Casquillo largo ...	2
12	A-1542c	Engrasador ...	2
13	A- 891c	Tornillo (sujeción pletina al manillar) ...	2
14	A-1839	Calcomanía ...	2
15	A- 80c	Arandela dentada ...	1
16	A- 222c	Contratuercas dirección tapada ...	1
17	A- 81c	Collarín dentado ...	1
18	A- 82c	Cazoleta superior dirección ...	1
19	A- 83c	Cazoleta inferior dirección ...	1
20	A- 84c	Cazoleta horquilla ...	1
21	A- 109	Bolas dirección Ø 5/32 ...	48
22	A- 565	Filtro retención aceite ...	2
	A-1940	Manillar completo ...	1
23	A-1440	Guía puño cambio ...	1
24	A-1464	Tornillo guía puño cambio ...	1
25	A-1679c	Cinta manillar ...	1
	A-1438	Puño gas completo ...	1
26	A- 953	Varilla roscada puño gas ...	3
27	A- 954	Tornillo corto puño gas ...	1
28	A- 955	Tornillo largo puño gas ...	1

N.º Dib.	Ref.	Denominación	Cant.
29	A- 956	Tornillo mediano puño gas ...	2
30	A- 957	Arandela puño gas ...	1
31	A- 958	Corredera puño gas ...	1
32	A- 959	Tubo con paso hélice ...	1
33	A-1474	Carcaza con soporte maneta ...	1
34	A-1442	Maneta freno ...	1
35	A-1439	Puño cambio ...	1
36	A-1441	Maneta embrague ...	1
37	A-1465	Tornillo maneta freno y embrague ...	2
38	A- 895a	Tuerca maneta freno y embrague ...	2
39	A- 899a	Arandela maneta freno y embrague ...	2
40	A- 943	Puño de plástico lado derecho ...	1
41	A-1667	Puño de plástico lado izquierdo ...	1
	A-1944	Suspensión trasera lado derecho completa ...	1
	A-1945	Suspensión trasera lado izquierdo completa ...	1
42	A-1946	Cuerpo lado derecho suspensión trasera ...	1
43	A-1947	Cuerpo lado izquierdo suspensión trasera ...	1
44	A-1948	Puntera con tubo ...	1
45	A-1534a	Funda superior (larga) ...	1
46	A-1535a	Funda inferior (corta) ...	1
47	A-1536c	Tornillo central ...	1
48	A-1537	Muelle superior (largo) ...	1
49	A-1538	Muelle inferior (corto) ...	1
50	A-1539	Muelle retención (pequeño) ...	1
51	A-1540c	Cazoleta superior ...	1
52	A-1541c	Cazoleta inferior ...	1
53	A-1542c	Engrasador ...	1
54	A-1549	Anillo elástico de seguridad ...	1
55	A-1425c	Tornillo (sujeción al cuadro) ...	2
56	A- 902a	Arandela (sujeción al cuadro) ...	2
57	A-1997	Calcomanía lado derecho e izquierdo ...	1

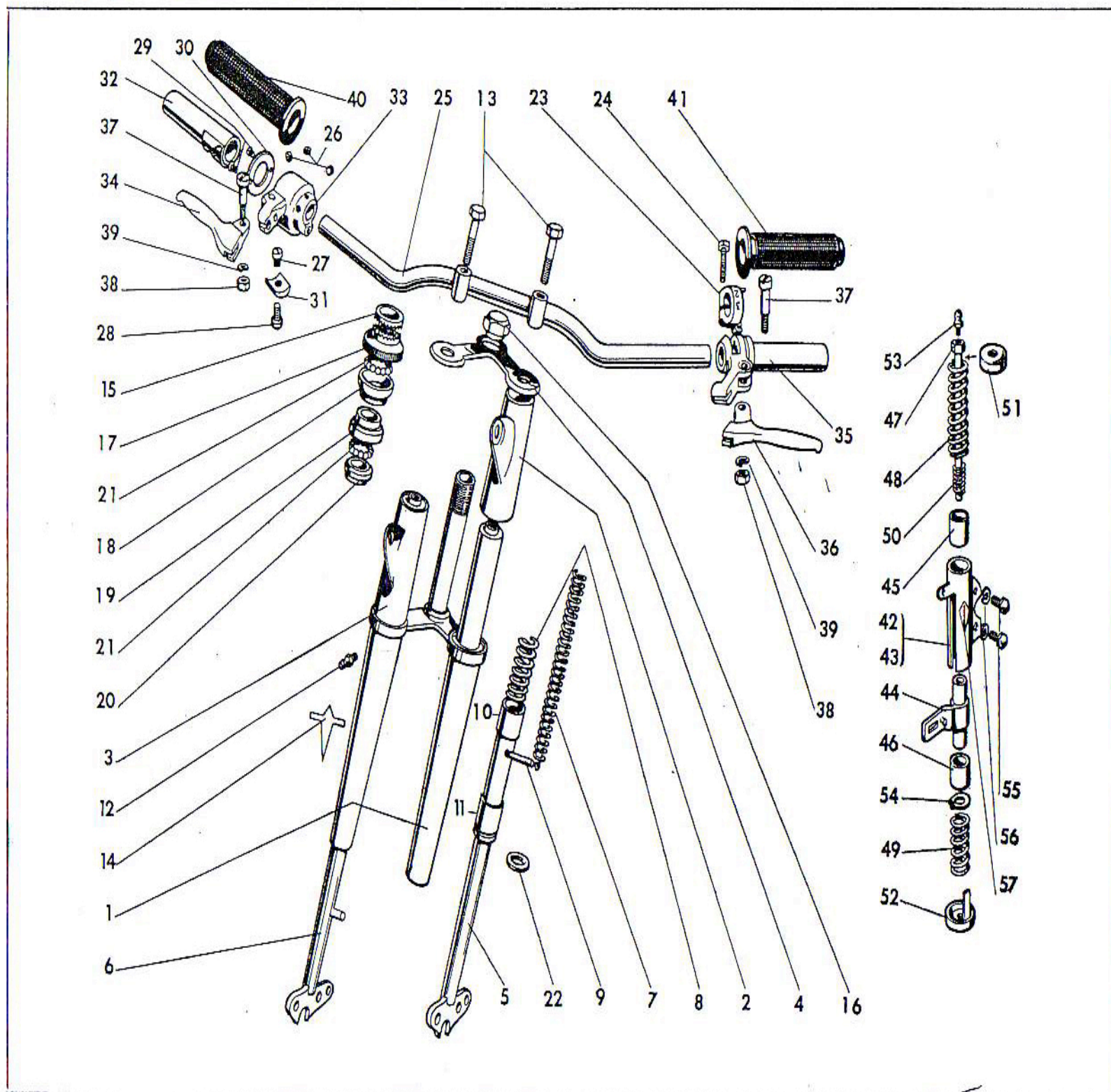


Suspensión Delantera y Trasera, Manillar y Accesorios

LAMINA N.º 15

N.º Dib.	Ref.	Denominación	Cant.
	A- 833d	Horquilla telescópica completa y esmaltada ...	1
1	A-1926d	Cuerpo horquilla telescópica ...	1
2	A-2199d	Funda con soporte faro izquierdo ...	1
3	A-2200d	Funda con soporte faro derecho ...	1
4	A- 2c	Pletina superior ...	1
5	A- 301c	Pierna lado izquierdo ...	1
6	A- 302c	Pierna lado derecho ...	1
7	A- 139	Muelle largo ...	2
8	A- 140	Muelle corto ...	2
9	A- 230	Pasador ...	2
10	A- 294	Casquillo corto ...	2
11	A- 295	Casquillo largo ...	2
12	A-1542c	Engrasador ...	2
13	A- 891c	Tornillo (sujeción pletina al manillar) ...	2
14	A- 773	Calcomanía color rojo ...	2
15	A- 80c	Arandela dentada ...	1
16	A- 222c	Contratuerca dirección tapada ...	1
17	A- 81c	Collarín dentado ...	1
18	A- 82c	Cazoleta superior dirección ...	1
19	A- 83c	Cazoleta inferior dirección ...	1
20	A- 84c	Cazoleta horquilla ...	1
21	A- 109	Bolas dirección Ø 5/32 ...	48
22	A- 565	Filtro retención aceite ...	2
	A-1927	Manillar completo ...	1
23	A-1440	Guía puño cambio ...	1
24	A-1464	Tornillo guía puño cambio ...	1
25	A-1437c	Cinta manillar ...	1
	A-1438	Puño gas completo ...	1
26	A- 953	Varilla puño gas ...	3
27	A- 954	Tornillo corto puño gas ...	1
28	A- 955	Tornillo largo puño gas ...	1

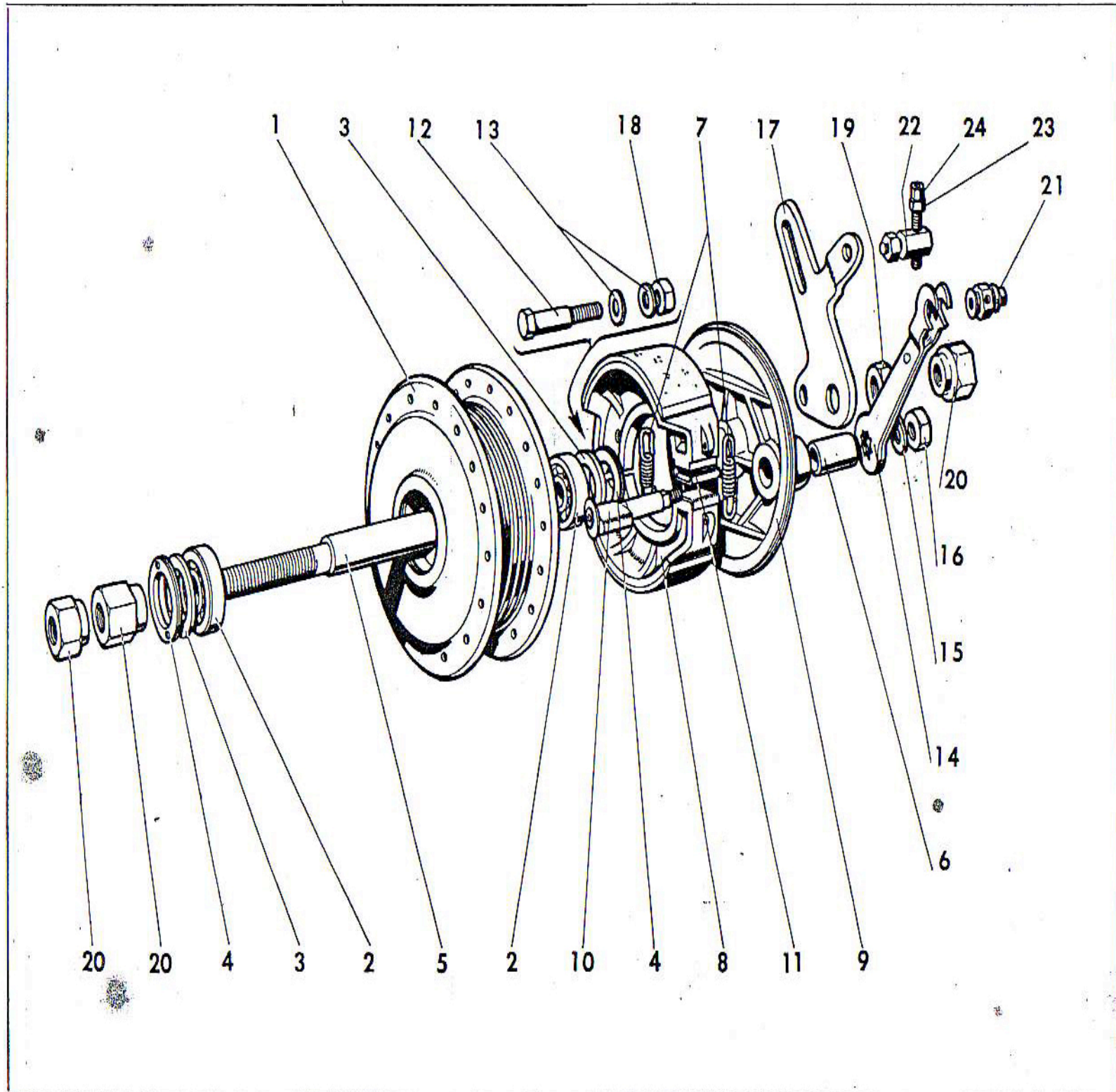
N.º Dib.	Ref.	Denominación	Cant.
29	A- 956	Tornillo mediano puño gas ...	2
30	A- 957	Arandela puño gas ...	1
31	A- 958	Corredera puño gas ...	1
32	A- 959	Tubo con paso hélice ...	1
33	A-1474	Carcaza con soporte maneta ...	1
34	A-1442	Maneta freno ...	1
35	A-1439	Puño cambio ...	1
36	A-1441	Maneta embrague ...	1
37	A-1465	Tornillo maneta freno y embrague ...	2
38	A- 895a	Tuerca maneta freno y embrague ...	2
39	A- 899a	Arandela maneta freno y embrague ...	2
40	A- 943	Puño de plástico lado derecho ...	1
41	A-1667	Puño de plástico lado izquierdo ...	1
	A-1467	Suspensión trasera lado derecho completa ...	1
	A-1468	Suspensión trasera lado izquierdo completa ...	1
42	A-1532d	Cuerpo lado derecho suspensión trasera ...	1
43	A-1552d	Cuerpo lado izquierdo suspensión trasera ...	1
44	A-1533d	Puntera con tubo ...	1
45	A-1534a	Funda superior (larga) ...	1
46	A-1535a	Funda inferior (corta) ...	1
47	A-1536c	Tornillo central ...	1
48	A-1537	Muelle superior (largo) ...	1
49	A-1538	Muelle inferior (corto) ...	1
50	A-1539	Muelle retención (pequeño) ...	1
51	A-1540c	Cazoleta superior ...	1
52	A-1541c	Cazoleta inferior ...	1
53	A-1542c	Engrasador ...	1
54	A-1549	Anillo elástico de seguridad ...	1
55	A-1425c	Tornillo (sujeción al cuadro) ...	2
56	A- 902a	Arandela (sujeción al cuadro) ...	2



Suspensión Delantera y Trasera, Manillar y Accesorios

LAMINA N.º 16

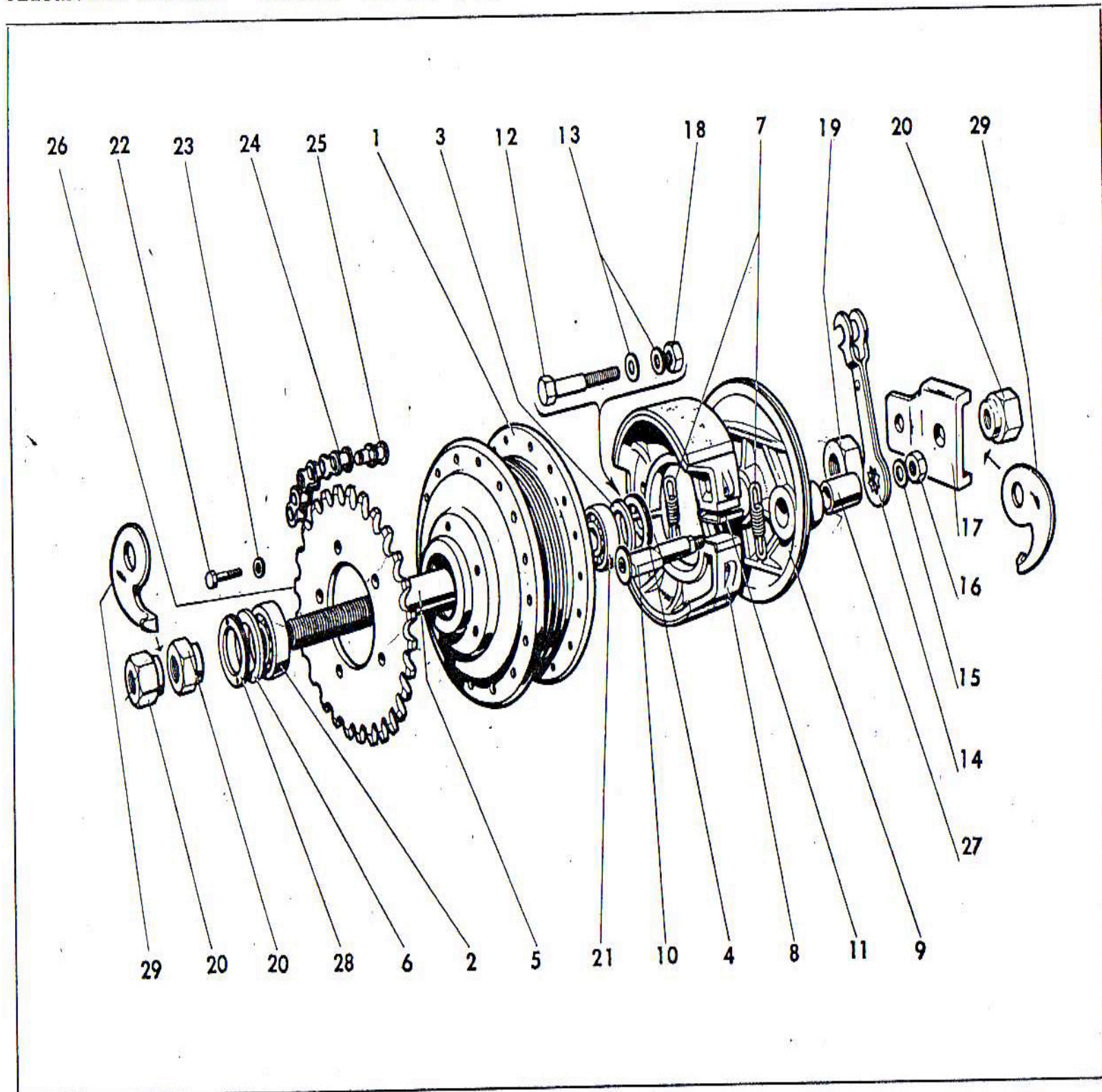
<u>N.º Dib.</u>	<u>Ref.</u>	<u>Denominación</u>	<u>Cant.</u>
	A-1476	Freno central delantero (carrete)	1
1	A-1499	Cuerpo freno	1
2	A-1504	Rodamientos	2
3	A-1505	Arandela de corcho	2
4	A-1506	Tapeta roscada	2
5	A-1501	Eje	1
6	A-1026	Casquillo eje leva	1
7	A-1012	Muelle mordazas largo	2
8	A-1004	Juego mordazas con forro	1
9	A-1500	Tapa soporte mordazas	1
10	A-1005	Leva	1
11	A-1014	Planchita roce leva	2
12	A-1011	Tornillo eje mordazas	1
13	A-1025	Arandela plana	2
14	A-1008	Palanca leva	1
15	A-1007	Arandela	1
16	A-1006	Tuerca leva	1
17	A-1009	Palanca anclaje	1
18	A-1010	Tuerca eje mordazas	1
19	A-1502a	Tuerca eje	1
20	A-1503	Tuerca eje con rebaje	3
21	A-1015	Cierre cable tipo barrilete	1
22	A-1016	Porta-tensor cable	1
23	A-1017	Tuerca tensor	1
24	A- 878	Tensor	1



Freno Delantero

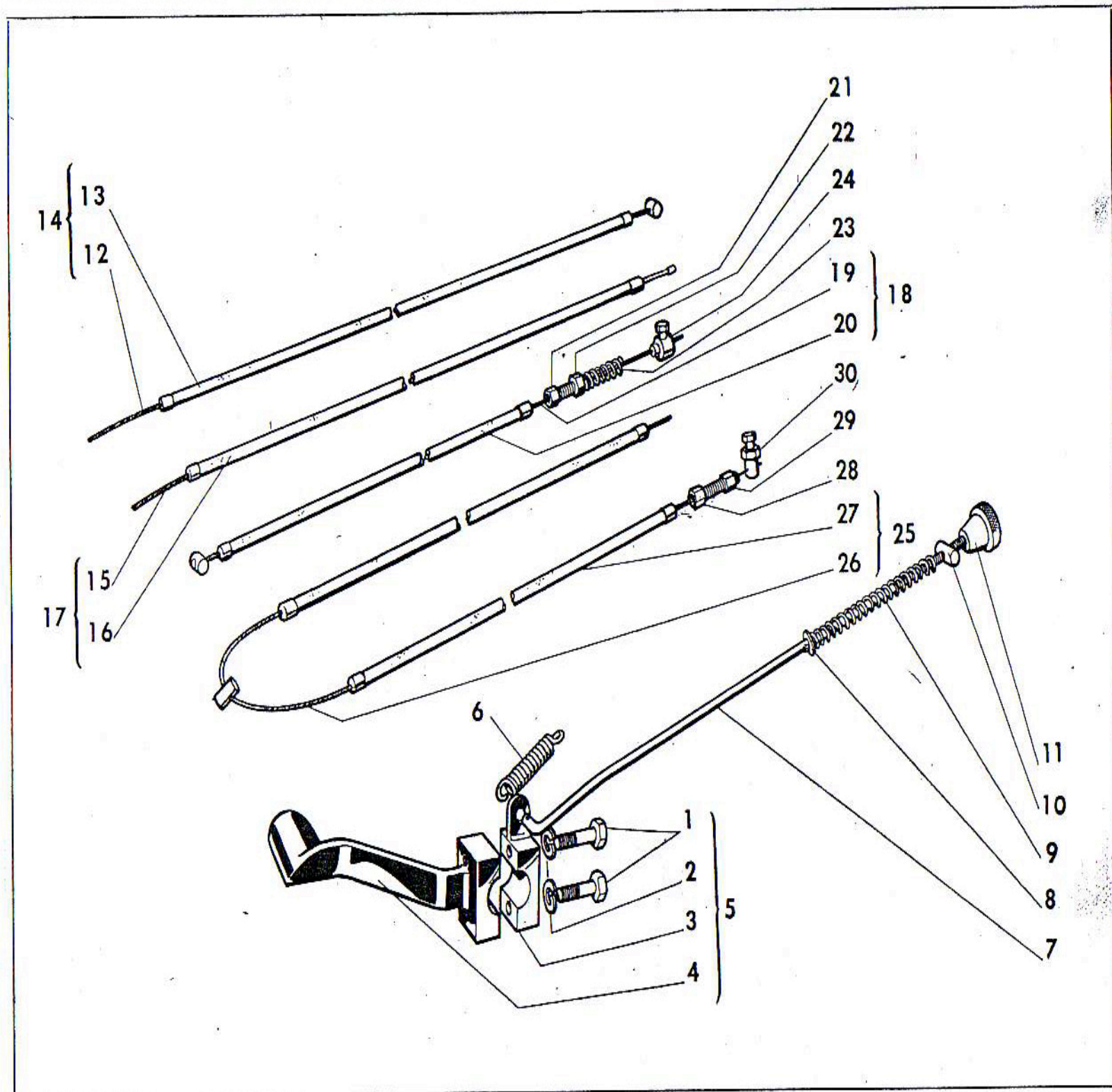
LAMINA N.º 17

<u>N.º Dib.</u>	<u>Ref.</u>	<u>Denominación</u>	<u>Cant.</u>
	A-1477	Freno central trasero (carrete)	1
1	A-1930	Cuerpo freno	1
2	A-1305	Rodamiento grande	1
3	A-1505	Arandela de corcho pequeña	1
4	A-1506	Tapeta roscada pequeña	1
5	A-1508	Eje <i>rueda trasera 14 X 202 (3 vel.)</i>	1
6	A-1509	Arandela de corcho grande	1
7	A-1012	Muelle mordazas largo	2
8	A-1004	Juego mordazas con forro	1
9	A-1500	Tapa soporte mordazas	1
10	A-1005	Leva	1
11	A-1014	Planchita roce leva	2
12	A-1011	Tornillo eje mordazas	1
13	A-1025	Arandela plana	2
14	A-1008	Palanca leva	1
15	A-1007	Arandela	1
16	A-1006	Tuerca leva	1
17	A-1507	Palanca anclaje	1
18	A-1010	Tuerca eje mordazas	1
19	A-1502a	Tuerca eje	1
20	A-1503a	Tuerca eje con rebaje	3
21	A-1504	Rodamiento pequeño	1
22	A- 887a	Tornillo (sujeción plato arrastre)	5
23	A- 900a	Arandela (sujeción plato arrastre)	5
24	A- 856	Cadena (1'14 metros)	1
25	A- 858	Enganche cadena	1
26	A-1768a	Plato arrastre de 28 dientes	1
27	A-1026	Casquillo eje leva	1
28	A-1510	Tapeta roscada grande	1
29	A-1429a	Tensor excéntrico (tope rueda)	2



Freno Trasero y Cadena

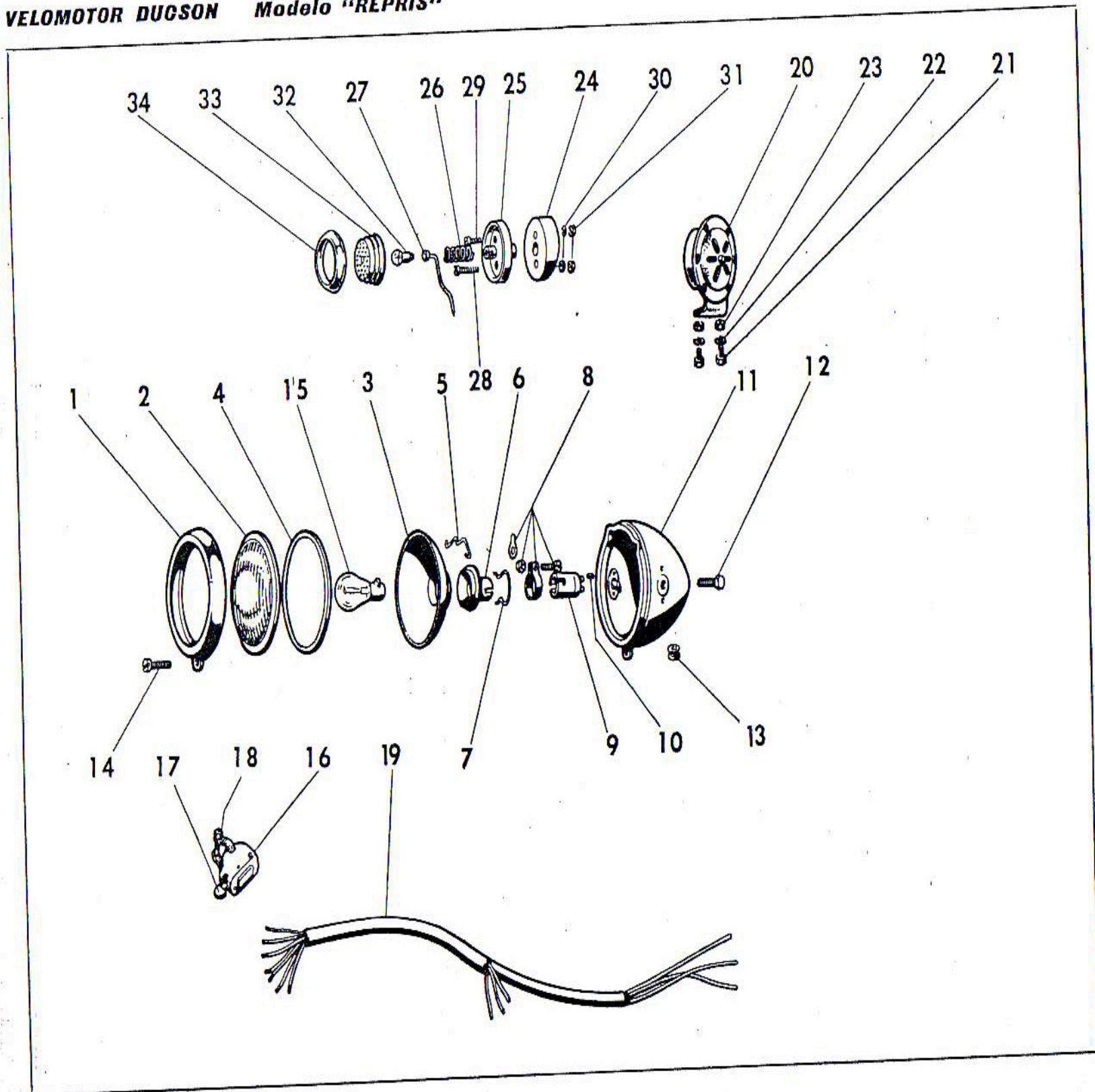
<u>N.º Dib.</u>	<u>Ref.</u>	<u>Denominación</u>	<u>Cant.</u>
1	A- 888d	Tornillo (sujeción brida)	2
2	A- 900d	Arandela (sujeción brida)	2
3	A-1863d	Brida con agujeros pasados (cierre palanca)	1
4	A-	Palanca freno (sin brida)	1
5	A-1818d	Palanca freno completa	1
6	A- 142	Muelle	1
7	A-1819a	Varilla	1
8	A-1877a	Arandela (tope varilla)	1
9	A-1436a	Muelle recuperación freno trasero	1
10	A-1820a	Tope (varilla)	1
11	A-1832a	Palomilla	1
12	A- 866	Cable freno delantero	1
13	A- 871	Funda freno delantero	1
14	A-1209	Mando freno delantero completo	1
15	A- 793	Cable gas	1
16	A- 824	Funda gas	1
17	A-1459	Mando gas completo	1
18	A-1462	Mando embrague completo	1
19	A-1522	Cable embrague	1
20	A-1523	Funda embrague	1
21	A- 895a	Tuerca tensor embrague	1
22	A- 879a	Tensor embrague	1
23	A-1435a	Muelle recuperación embrague	1
24	A- 877a	Cierre-cables embrague	1
25	A-1463	Mando cambio completo	1
26	A-1524	Cable cambio	1
27	A-1525	Funda cambio	2
28	A- 895a	Tuerca tensor cambio	2
29	A- 879a	Tensor cambio	2
30	A-1430a	Cierra-cables cambio	2



Mandos Freno, Embrague y Gas

<u>N.º Dib.</u>	<u>Ref.</u>	<u>Denominación</u>	<u>Cont.</u>
	A-1942	Faro delantero completo	1
1	A-2019c	Aro sujeción pantalla y cristal	1
2	A-1479	Cristal	1
3	A-1485	Pantalla	1
4	A-1488	Goma cierre óptica	1
5	A-1483	Muelles sujeción pantalla	8
6	A-1489	Porta-lámparas	1
7	A-1484	Muelle sujeción porta-lámparas	1
8	A-1487	Abrazadera completa	1
9	A-1486	Soporte porta-lámparas	1
10	A-1491	Varilla roscada (sujeción cable al soporte porta-lámparas)	2
11	A-1943	Cuerpo faro	1
12	A-1478	Tornillo (sujeción faro a horquilla)	2
13	A- 983	Anillo de goma (para paso cable)	1
14	A-1481c	Tornillo cierre faro	1
15	A- 819	Lámpara bayoneta de 6 V. 15 X 15 W	1
	A-1444	Interruptor completo	1
16	A-1931	Tapa con pulsador paro y contador claxón	1
17	A-1932	Cuerpo baquelita con palanca y bornes	1
18	A-1933	Juego de abrazadera con tuerca	1
19	A-1704	Conjunto instalación (instalación completa)	1
20	A-1469	Claxón	1
21	A- 886a	Tornillo (sujeción a horquilla)	2
22	A- 902a	Arandela (sujeción a horquilla)	2
23	A- 896a	Tuerca (sujeción a horquilla)	2
	A-1445	Faro piloto trasero completo	1
24	A-1495	Taco de goma	1
25	A-1493	Cuerpo faro piloto	1
26	A-1924	Muelle presión lámpara	1
27	A-1925	Cable contactos	1
28	A-1497	Tornillo (sujeción a guardabarro parte super.)	1
29	A-1496	Tornillo (sujeción a guardabarro parte infer.)	1
30	A-1919	Arandela (sujeción a guard. parte sup. e inf.)	2
31	A-1498	Tuerca (sujeción a guard. parte sup. e inf.)	2
32	A- 823	Lámpara bayoneta de 12 V. 0'2 W.	1
33	A-1494	Cristal de plástico (bicolor)	1
34	A-1492c	Aro sujeción cristal	1

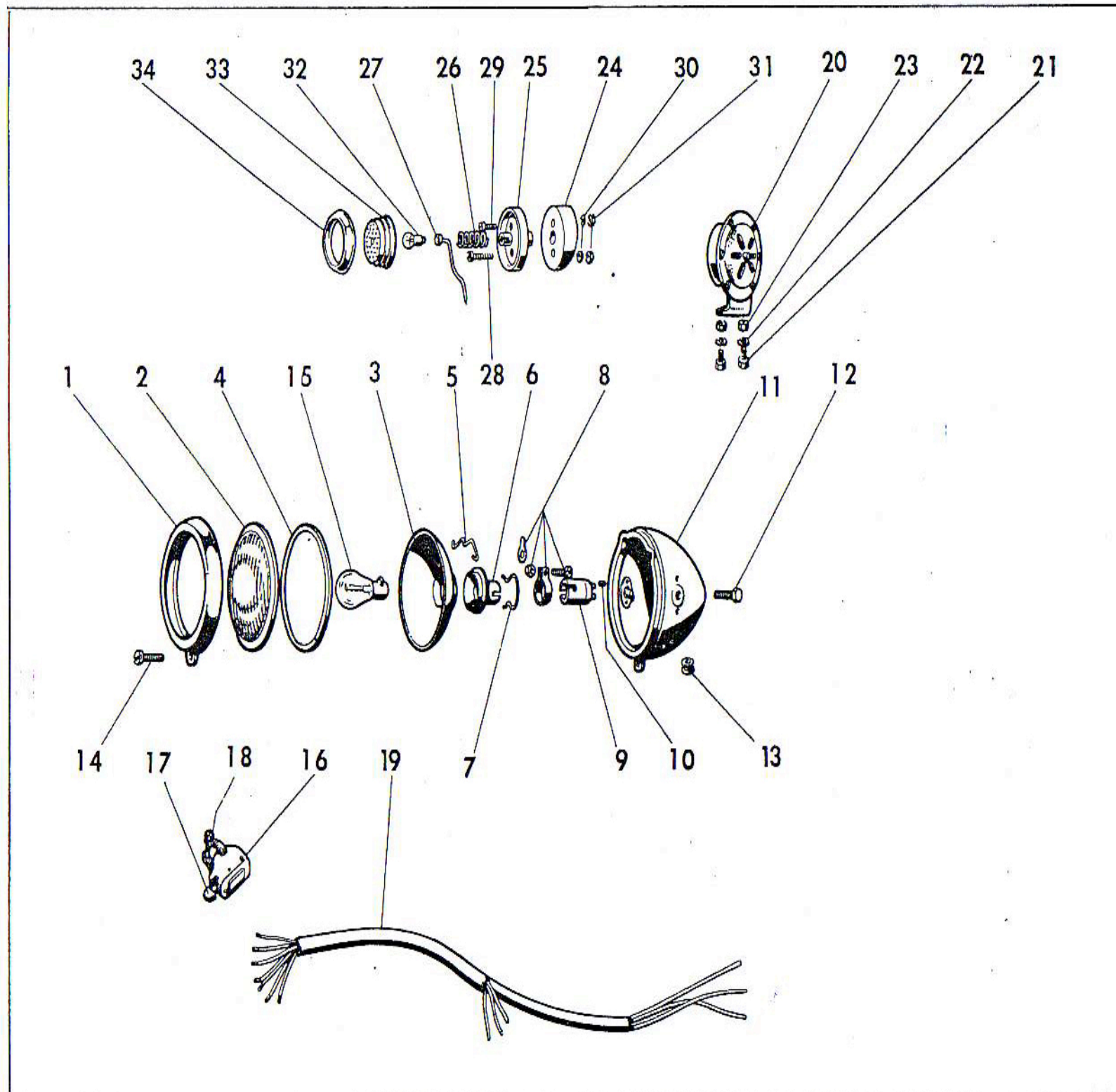
VELOMOTOR DUCSON Modelo "REPRIS"



Faros Luz, Instalación y Claxon

LAMINA N.º 20

<u>N.º Dib.</u>	<u>Ref.</u>	<u>Denominación</u>	<u>Cant.</u>
	A-1443	Faro delantero completo	1
1	A-1480c	Aro sujeción pantalla y cristal	1
2	A-1479	Cristal	1
3	A-1485	Pantalla	1
4	A-1488	Goma cierre óptica	1
5	A-1483	Muelles sujeción pantalla	8
6	A-1489	Porta-lámparas	1
7	A-1484	Muelle sujeción porta-lámparas	1
8	A-1487	Abrazadera completa	1
9	A-1486	Soporte porta-lámparas	1
10	A-1491	Varilla roscada (sujeción cable al soporte) ...	2
11	A-1490	Cuerpo faro	1
12	A-1478	Tornillo (sujeción faro a horquilla)	2
13	A- 983	Anillo de goma (para paso cable)	1
14	A-1481c	Tornillo cierre faro	1
15	A- 819	Lámpara bayoneta de 6 V. 15 X 15 W	1
	A-1444	Interruptor completo	1
16	A-1931	Tapa con pulsador paro y contador claxón ...	1
17	A-1932	Cuerpo baquelita con palanca y bornes	1
18	A-1933	Juego de abrazadera con tuerca	1
19	A-1704	Conjunto instalación (instalación completa) ...	1
20	A-1469	Claxón	1
21	A- 886a	Tornillo (sujeción a horquilla)	2
22	A- 902a	Arandela (sujeción a horquilla)	2
23	A- 896a	Tuerca (sujeción a horquilla)	2
	A-1445	Faro piloto trasero completo	1
24	A-1495	Taco de goma	1
25	A-1493	Cuerpo faro piloto	1
26	A-1924	Muelle presión lámpara	1
27	A-1925	Cable contactos	1
28	A-1497	Tornillo (sujeción a guardabarro parte super.)	1
29	A-1496	Tornillo (sujeción a guardabarro parte infer.)	1
30	A-1919	Arandela (sujeción a guard. parte sup. e inf.)	2
31	A-1498	Tuerca (sujeción a guard. parte sup. e inf.)	2
32	A- 823	Lámpara bayoneta de 12 V. 0'2 W.	1
33	823	Cristal de plástico (bicolor)	1
34	A-1492c	Aro sujeción cristal	1



Faros Luz, Instalación y Claxon