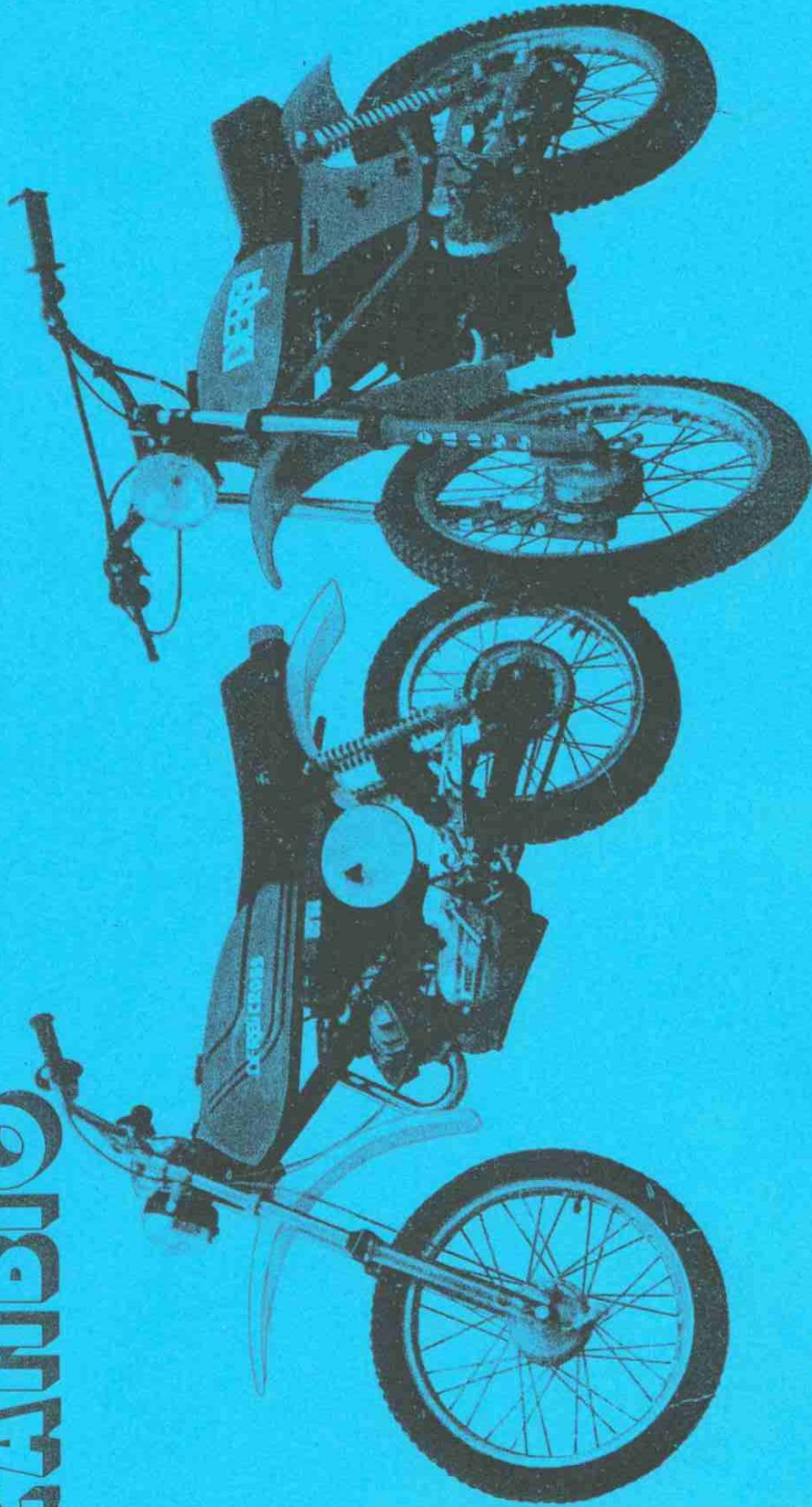


CATALOGO PIEZAS DE RECAMBIO

 **DERBI**
CAMPEONA DEL MUNDO
1969 1970, 50 cc. VELOCIDAD
1971 1972, 125 cc.



 **DERBI CROSS**

50 V4

DERBI

50 V4

Nacional Motor, S.A.

Motocicletas DERBI

Presentamos a todos nuestros distinguidos colaboradores el nuevo catálogo de recambios de los modelos 49 c.c. DERBI CROSS, DERBI DIABLO y DERBI MONTREAL 4 velocidades, bajo iguales directrices en que se presentaron los demás catálogos de recambios.

La distribución del presente catálogo se compone de un sólo tipo de láminas en las que figuran unos números que sirven para localizar la denominación y número de código correspondiente a cada pieza.

Por su probada calidad y precio.

Para atenerse a la garantía DERBI.

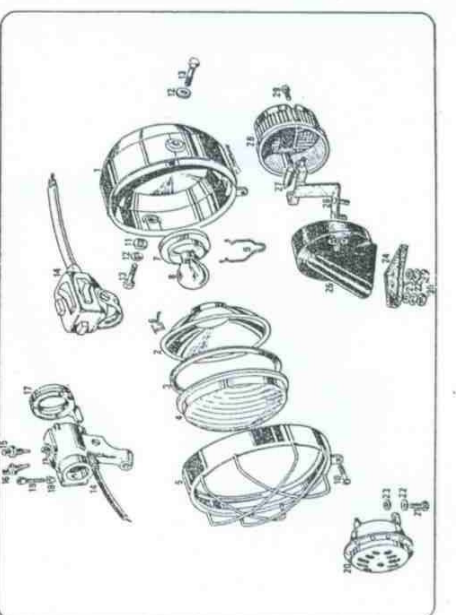
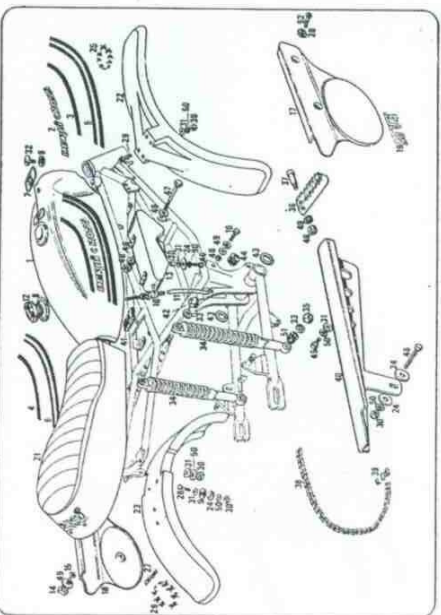
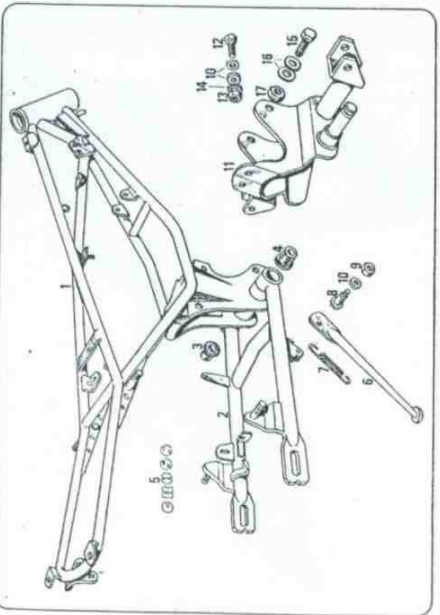
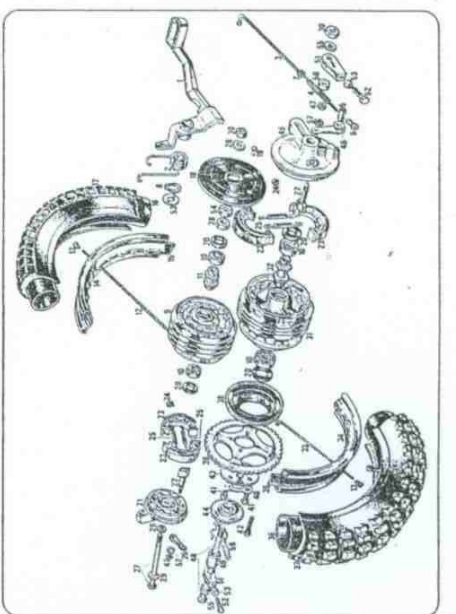
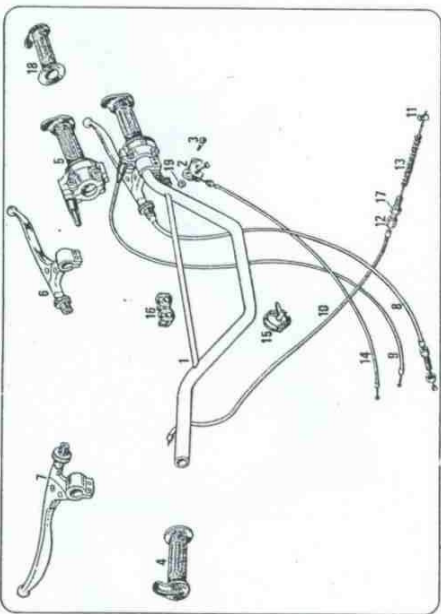
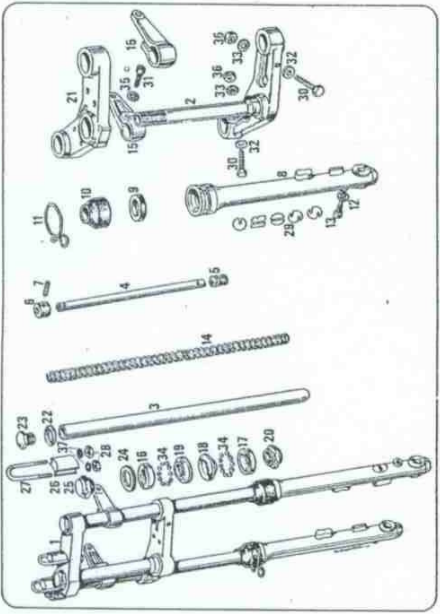
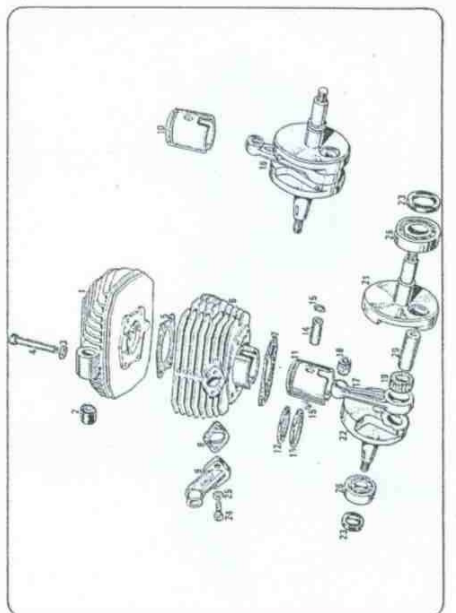
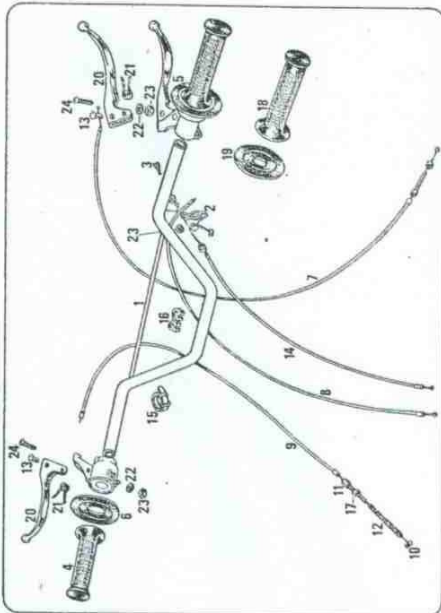
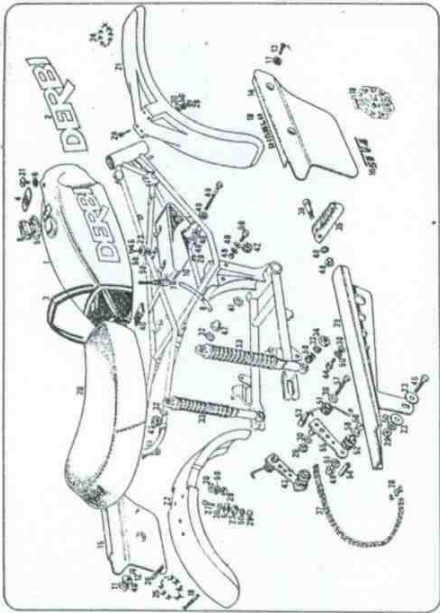
Para ofrecer a su vehículo una máxima duración.

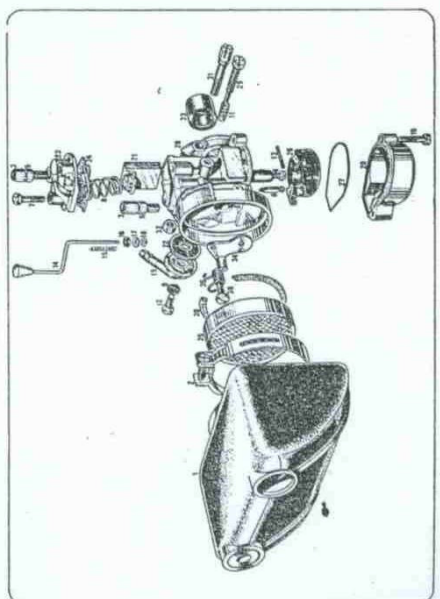
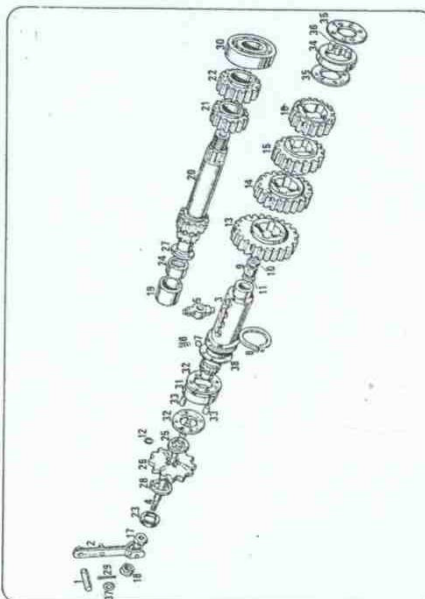
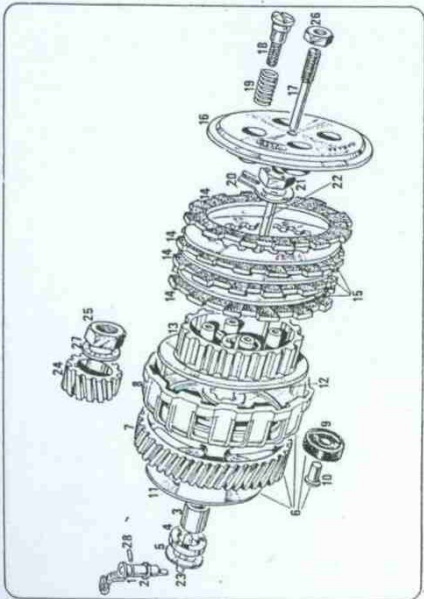
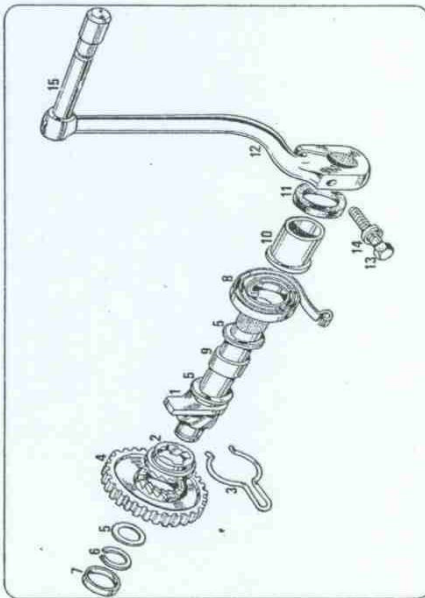
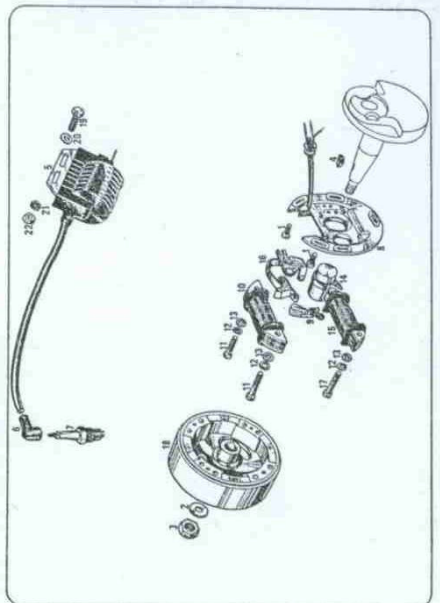
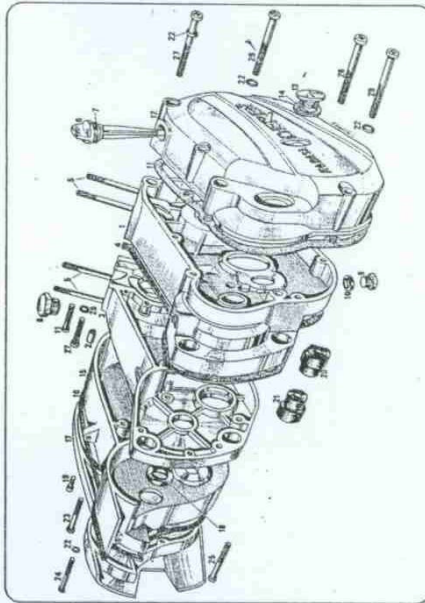
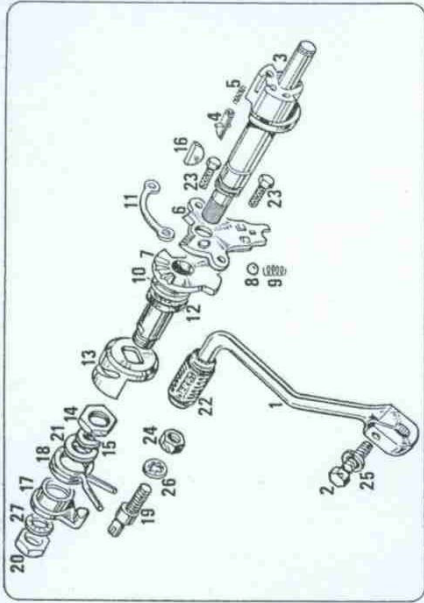
Para que los recambios le den pleno rendimiento.

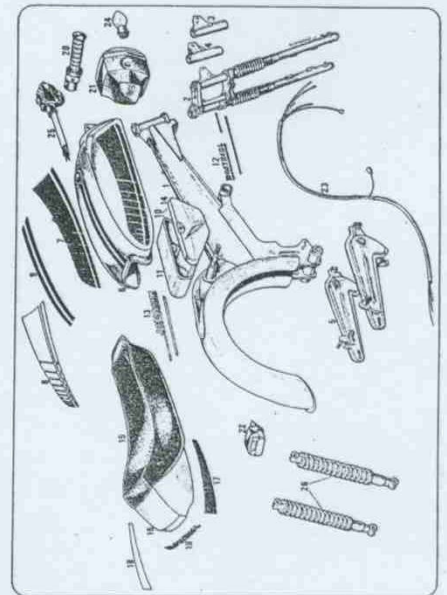
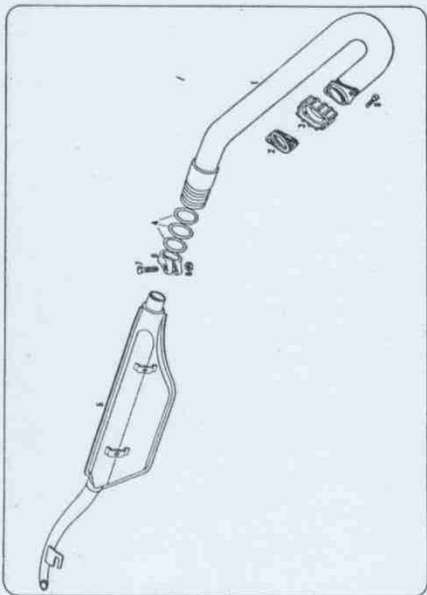
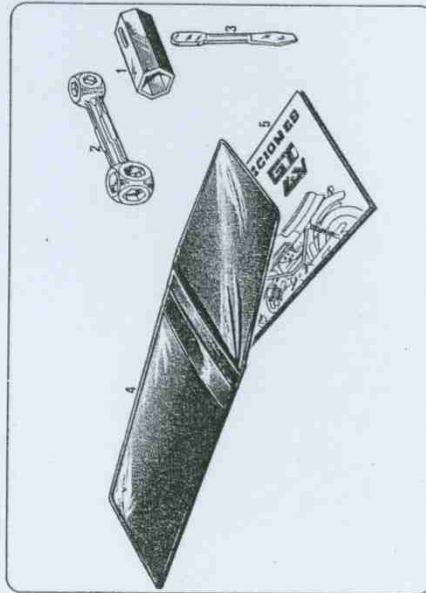
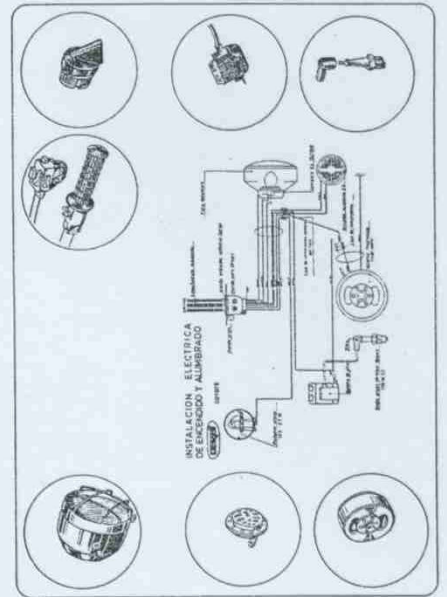
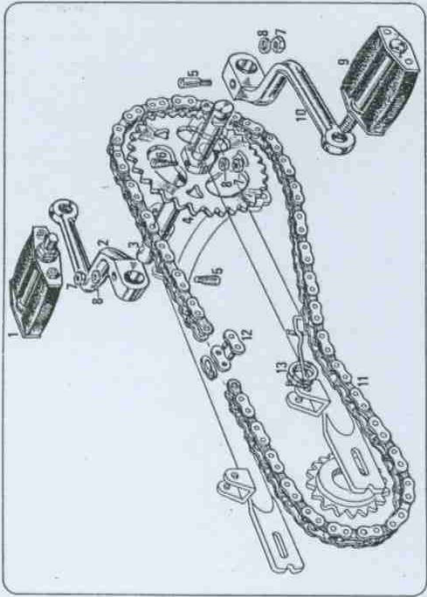
-----exija
recambios
originales
D E R B I
... son garantía

Índice de láminas

Grupos:	01 CUADRO - 03 BASCULANTE - 08 CABALLETE	Lámina núm.	1
Grupo:	02 HORQUILLA DIRECTRIZ	Lámina núm.	2
Grupos:	04 DEPOSITO - 05 CAJA HRTAS - 06 SILLIN - 07 GUARDABARROS - 15 MTJE CHASIS	Lámina núm.	3
Grupo:	09 MANILLAR Y MANDOS	Lámina núm.	4
Grupo:	10 INSTALACION ELECTRICA	Lámina núm.	5
Grupos:	11 PEDAL FRENO - 12 RUEDA DELANTERA - 13 RUEDA TRASERA	Lámina núm.	6
Grupo:	25 MOTRIZ	Lámina núm.	7
Grupo:	26 EMBRAGUE	Lámina núm.	8
Grupo:	27 SELECTOR	Lámina núm.	9
Grupo:	28 CAMBIO	Lámina núm.	10
Grupo:	29 ARRANQUE	Lámina núm.	11
Grupo:	30 CARTERS	Lámina núm.	12
Grupo:	32 CARBURADOR	Lámina núm.	13
Grupo:	33 VOLANTE MAGNETICO Y ENCENDIDO	Lámina núm.	14
Grupo:	34 ESCAPE Y SILENCIOSO	Lámina núm.	15
Grupo:	35 PEDALIER	Lámina núm.	16
Grupo:	51 ACCESORIOS NORMALES	Lámina núm.	17
Grupo:	PIEZAS ESPECIALES DEL MODELO MONTREAL EN COMPARACION CON TRICAMPEONA S 4 v	Lámina núm.	18
Grupo:	ESQUEMA ELECTRICO	Lámina núm.	19

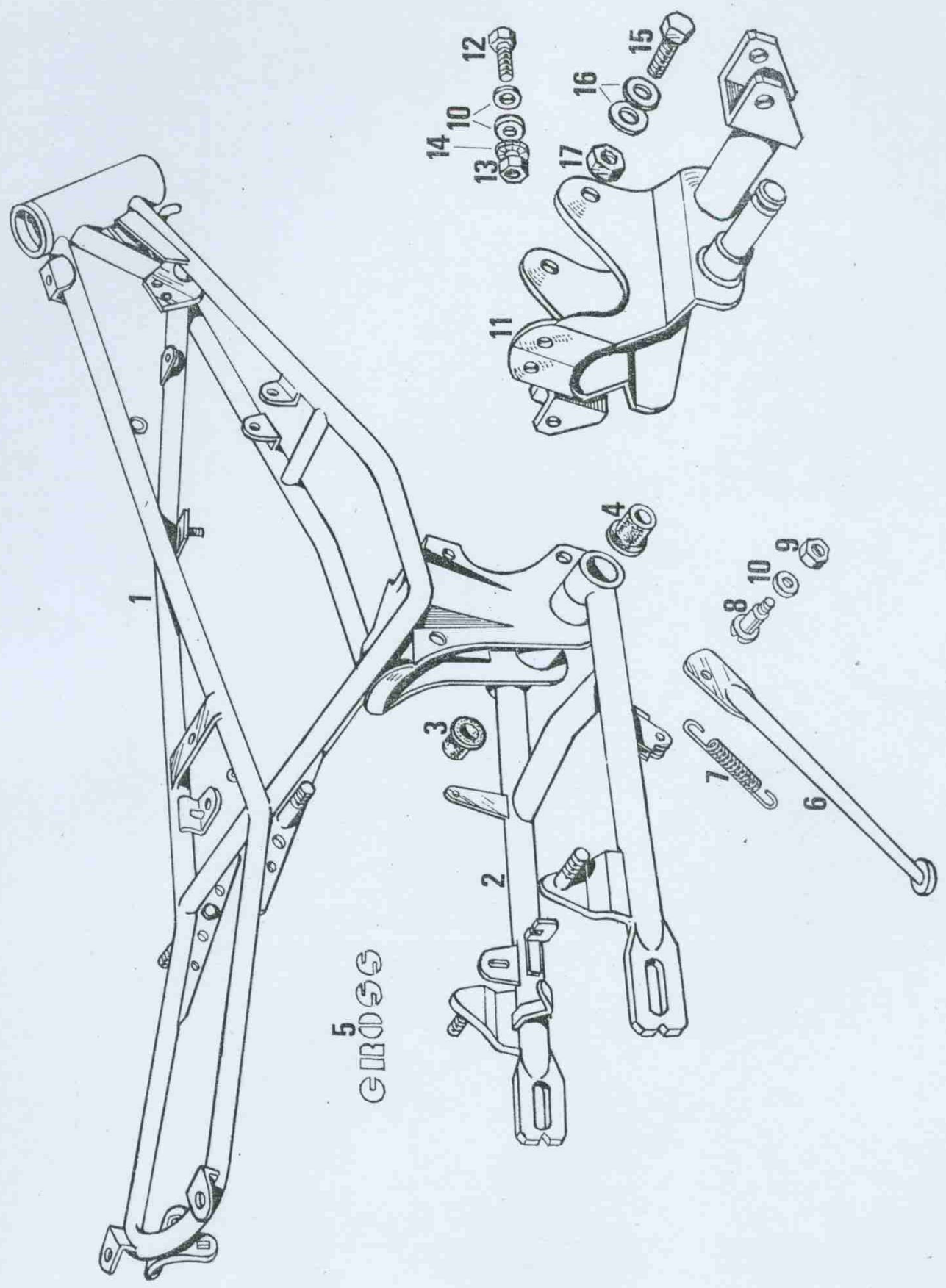






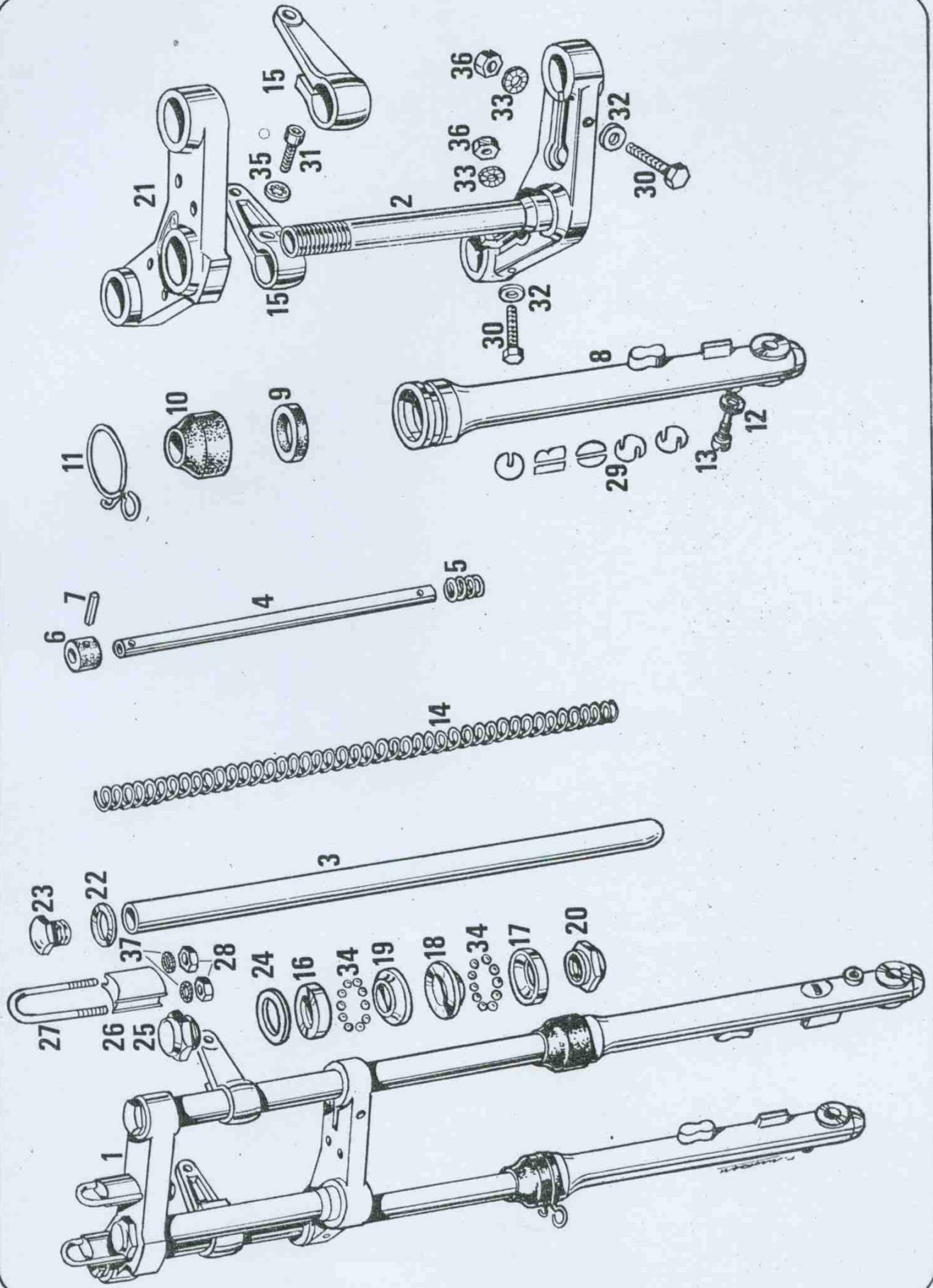
LAMINA N° 1 GRUPOS: 01 CUADRO - 03 BASCULANTE - 08 CABALLETE

Fig.	Número	DENOMINACION	Piezas	
			Derbi Cross	Derbi Diablo
1	65.01.01.0	Conjunto cuadro	1	-
2	28.01.01.0	Conjunto cuadro	-	1
3	65.03.01.1	Conjunto basculante	1	-
4	28.03.01.0	Conjunto basculante	-	1
5	65.03.40.0	Casquillo articulación basculante corto izquierdo	1	1
6	65.03.23.0	Casquillo articulación basculante largo derecho	1	1
7	22.03.33.0	Calca basculante CROSS	1	1
8	89.08.01.1	Conjunto pata caballete	-	2
9	28.08.01.1	Conjunto pata caballete	1	-
10	19.08.08.0	Muelle caballete	-	1
11	19.08.07.0	Tornillo fijación pata caballete	1	1
12	00.23.06.0	Tuerca autoblocante 6 M 100	1	1
13	00.31.06.0	Arandela plana mecanizada Ø 6	1	1
14	65.01.70.0	Conjunto soporte estriberas	5	5
15	28.01.70.0	Conjunto soporte estriberas	1	-
16	00.02.6.15	Tornillo cabeza exagonal 6 M 100 x 15	-	1
17	00.21.06.0	Tuerca exagonal 6 M 100	2	2
18	00.34.06.0	Arandela de estrella interior Ø 6	2	2
19	00.02.8.70	Tornillo cabeza exagonal 8 M 125 x 70	2	2
20	00.31.08.0	Arandela plana mecanizada Ø 8	1	1
21	00.24.08.0	Tuerca cleveloc 8 M 125	2	2
22			1	1



LAMINA Nº 2 GRUPOS: 02 HORQUILLA DIRECTRIZ

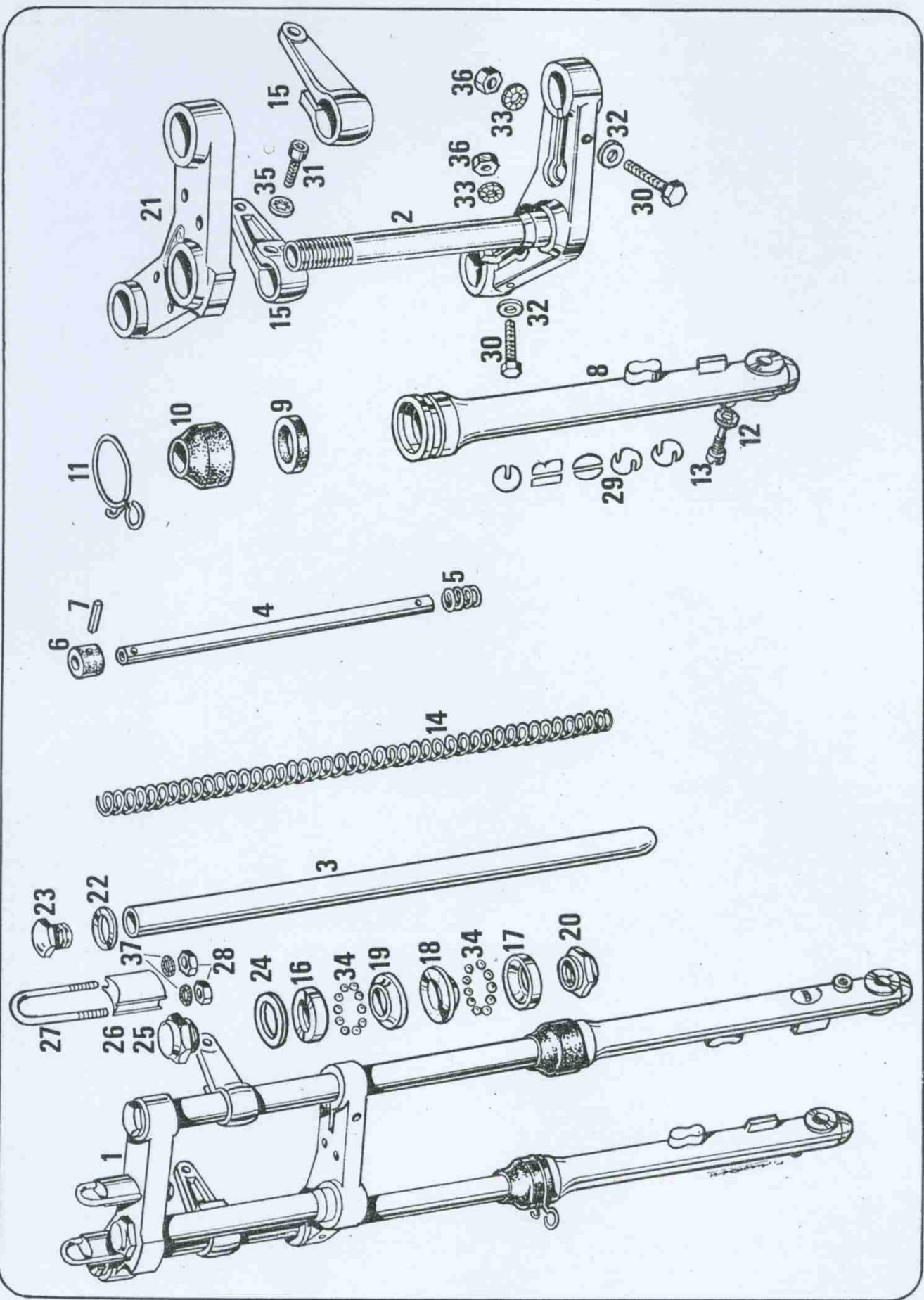
Fig.	Número	DENOMINACION	Piezas		
			Derbi	Cross	Diablo
1	65.02.00.0	Conjunto horquilla directriz	1	-	-
2	28.02.00.0	Conjunto horquilla directriz	-	1	-
	65.02.01.0	Conjunto tija y platina	1	-	-
3	28.02.01.0	Conjunto tija y platina	-	1	-
4	65.02.19.0	Tubo pierna horquilla	2	2	2
5	65.02.16.0	Tubo fijación muelle horquilla	2	2	2
6	19.02.88.1	Muelle recuperación horquilla	2	2	2
7	89.02.54.0	Pistón hidráulico	2	2	2
8	89.02.56.0	Pasador pistón 4 x 20	2	2	2
9	89.02.12.2	Pierna horquilla	2	-	2
	28.02.12.0	Pierna horquilla	-	2	2
10	89.02.47.0	Retén pierna horquilla	2	2	2
11	89.02.23.1	Guardapolvo horquilla	2	2	2
12	19.02.81.0	Muelle guardapolvo superior izquierdo	1	1	1
13	31.02.28.0	Arandela nivel aceite	2	2	2
14	89.02.50.0	Tornillo fijación tubo muelle horquilla	2	2	2
15	65.02.17.0	Muelle horquilla	2	2	2
	89.02.24.1	Soporte faro	2	2	-
	28.02.24.0	Soporte faro	-	2	2
16	31.02.06.0	Cazoleta dirección guía exterior	1	1	1
17	04.02.06.0	Cazoleta dirección guía exterior inferior	1	1	1
18	31.02.07.1	Cazoleta dirección superior	1	1	1
19	31.02.07.0	Cazoleta dirección inferior	1	1	1
20	31.02.08.1	Tuerca regulación dirección	1	1	1



LAMINA N° 2

GRUPOS: 02 HORQUILLA DIRECTRIZ

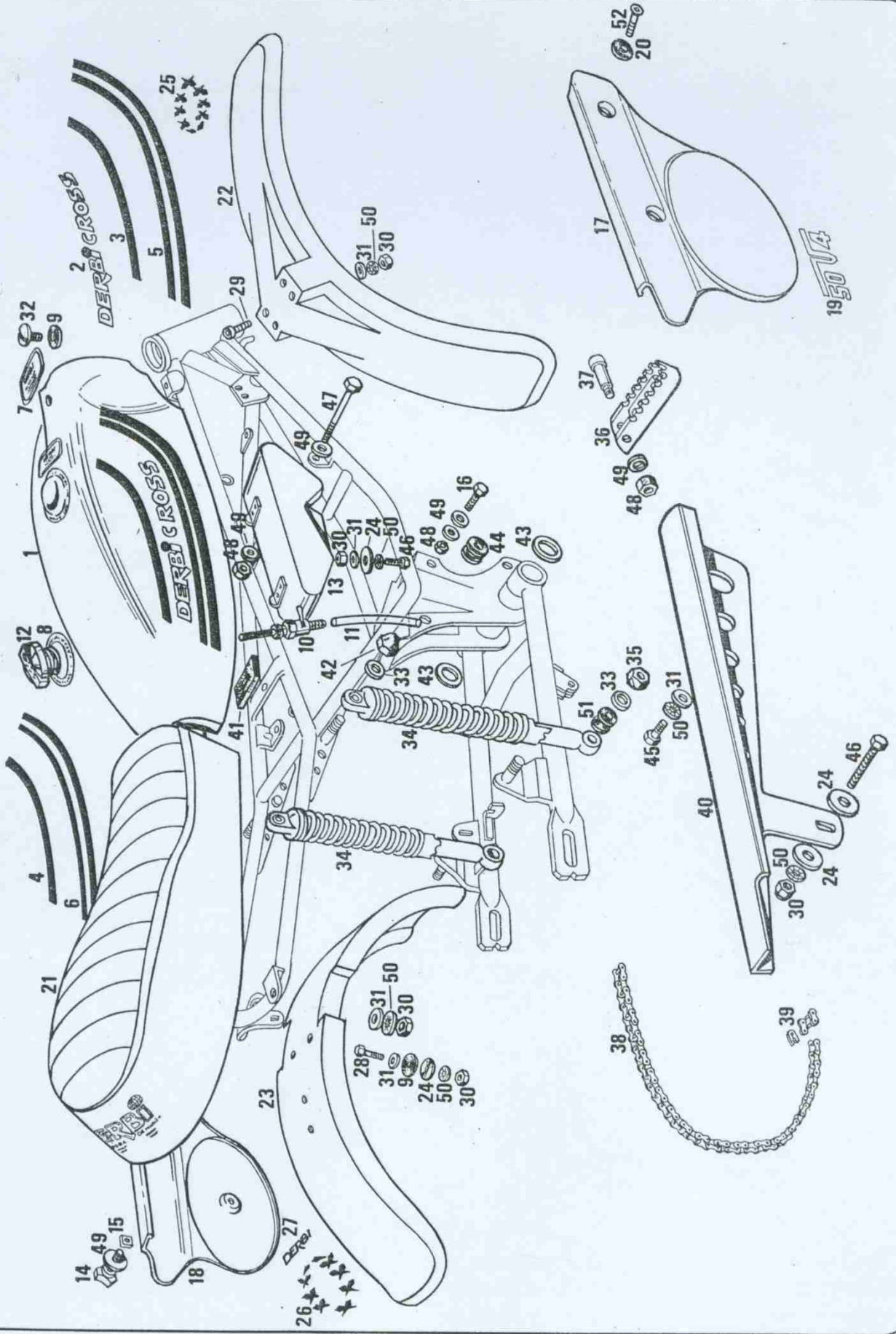
Fig.	Número	DENOMINACION	Piezas	
			Derbi Cross	Derbi Diablo
21	65.02.09.1	Platina superior	1	-
	28.02.09.0	Platina superior	-	1
22	89.02.63.0	Arandela tapón tubo pierna	2	2
23	89.02.27.0	Tapón tubo pierna	2	2
24	31.02.10.0	Arandela fijación tija	1	1
25	89.02.11.1	Tuerca ciega fijación tija	1	1
26	89.02.79.0	Puente inferior fijación manillar	2	-
	28.02.79.0	Puente inferior fijación manillar	-	2
27	89.02.74.0	Brida fijación manillar	2	2
28	82.02.73.0	Tuerca fijación manillar	4	4
29	28.20.05.0	Calca horquilla CROSS	-	2
30	00.02.8.55	Tornillo cabeza exagonal 8 M 125 x 55	2	2
31	00.04.6.15	Tornillo allen 6 M 100 x 15	4	4
32	00.31.08.0	Arandela plana mecanizada Ø 8	2	2
33	00.34.08.0	Arandela de estrella interior Ø 8	2	2
34	00.61.04.0	Bola 3/16 Ø 4'76	46	46
35	00.34.06.0	Arandela estrella interior Ø 6	4	4
36	00.21.08.0	Tuerca exagonal 8 M 125	2	2
37	00.34.07.0	Arandela de estrella interior Ø 7	4	4



LAMINA N° 3 GRUPOS: 04 DEPOSITO - 05 CAJA HTAS - 06 SILLIN - 07 GUARDAB - 15 MTJE CHASIS

Fig.	Número	DENOMINACIÓN	Piezas		
			Derbi Cross	Derbi Diablo	Piezas Derbi Diablo
1	65.04.54.0	Conjunto depósito	1	-	-
2	65.04.11.0	Calca depósito DERBI CROSS	2	-	-
3	65.04.47.0	Calca superior derecha depósito	1	-	-
4	65.04.48.0	Calca superior izquierda depósito	1	-	-
5	65.04.44.0	Calca inferior derecha depósito	1	-	-
6	65.04.12.0	Calca inferior izquierda depósito	1	-	-
7	65.04.51.0	Calca DERBI VENCEDORA TROFEO NACIONAL JUNIOR 1.975	1	1	1
8	65.04.52.1	Calca FINAMIX	1	1	1
9	35.15.06.0	Arandela grueso fijación depósito	3	3	3
10	19.04.18.0	Conjunto grifo gasolina	1	1	1
11	19.04.32.0	Tubo gasolina	1	1	1
12	11.04.13.0	Conjunto tapón depósito	1	-	-
13	65.05.02.0	Subconjunto cuerpo caja	1	1	1
14	31.05.13.0	Botón cierre caja	1	1	1
15	31.05.21.0	Arandela botón cierre caja	1	1	1
16	00.02.8.70	Tornillo cabeza exagonal 8 M 125 x 70	2	2	2
17	65.05.08.0	Lateral derecho caja herramientas	1	-	-
18	65.05.07.0	Lateral izquierdo caja herramientas	1	-	-
19	65.05.19.0	Calca 50 V 4 Blanca	2	-	-
20	21.05.18.0	Arandela goma cierre caja	2	2	2
21	65.06.01.0	Conjunto sillín	1	-	-
22	65.07.02.0	Guardabarros delantero	1	-	-
23	65.07.12.0	Guardabarros trasero	1	-	-
24	31.10.61.0	Arandela refuerzo claxon	6	6	6

LAMINA Nº 3 - 04 DEPOSITO - 05 CAJA HRTAS - 06 SILLIN - 07 GUARDABARROS - 15 MONTAJE CHASIS



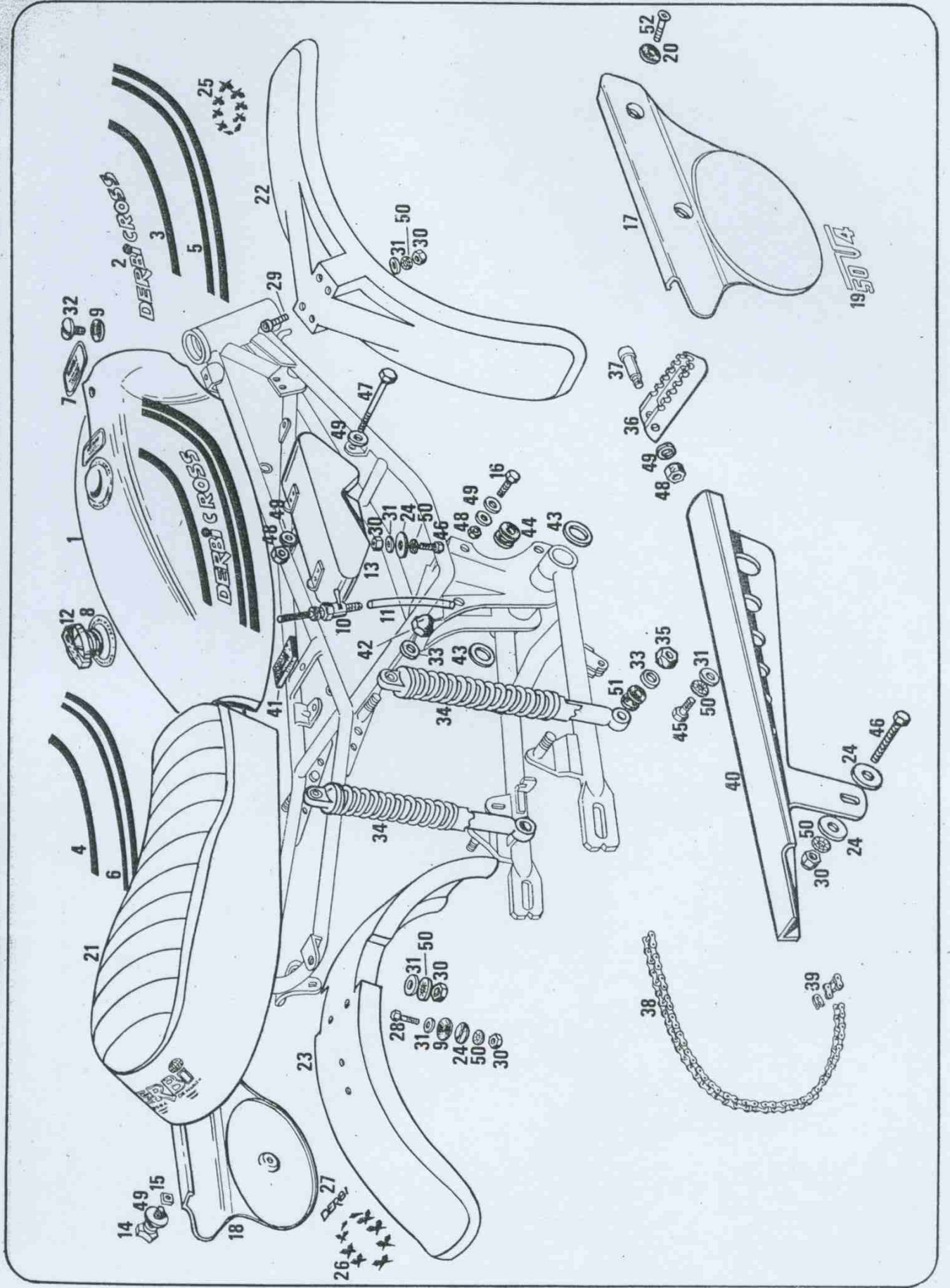
LAMINA Nº 3

GRUPOS: 04 DEPOSITO - 05 CAJA HTAS - 06 SILLIN - 07 GUARDABARROS - 15 MTJE CHASIS

Fig.	Número	DENOMINACION	Piezas	
			Derbi Cross	Piezas Derbi Diablo
25	65.07.25.0	Calca guardabarros delantero	1	1
26	65.07.26.0	Calca guardabarros trasero laurel	1	1
27	65.07.27.0	Calca guardabarros trasero DERBI	1	1
28	00.02.6.20	Tornillo cabeza exagonal 6 M 100 x 20	3	3
29	00.04.6.30	Tornillo allen 6 M 100 x 30	4	4
30	00.21.06.0	Tuerca exagonal 6 M 100	9	9
31	00.31.06.0	Arandela plana mecanizada Ø 6	12	12
32	19.15.69.0	Tornillo fijación depósito	1	1
33	31.15.42.0	Arandela fijación amortiguador	4	4
34	65.15.19.0	Amortiguador	2	-
35	03.26.26.0	Tuerca fijación amortiguador	2	2
36	65.15.45.0	Subconjunto estribera	2	2
37	00.04.8.40	Tornillo allen 8 M 125 x 40	2	2
38	65.15.20.0	Cadena secundaria	1	-
39	31.15.21.0	Enganche cadena secundaria	1	1
40	89.15.18.0	Cubrecadenas	1	-
41	65.15.06.0	Goma silentbloch depósito	1	1
42	31.15.41.0	Tuerca ciega fijación amortiguador	2	2
43	87.15.60.0	Arandela grueso basculante	2	2
44	89.15.02.0	Goma protección cables	1	1
45	00.02.6.10	Tornillo cabeza exagonal 6 M 100 x 10	1	1
46	00.02.6.15	Tornillo cabeza exagonal 6 M 100 x 15	1	1
47	00.02.8.55	Tornillo cabeza exagonal 8 M 125 x 55	1	1
48	00.24.08.0	Tuerca cleveloc 8 M 125	4	4

LAMINA N° 3

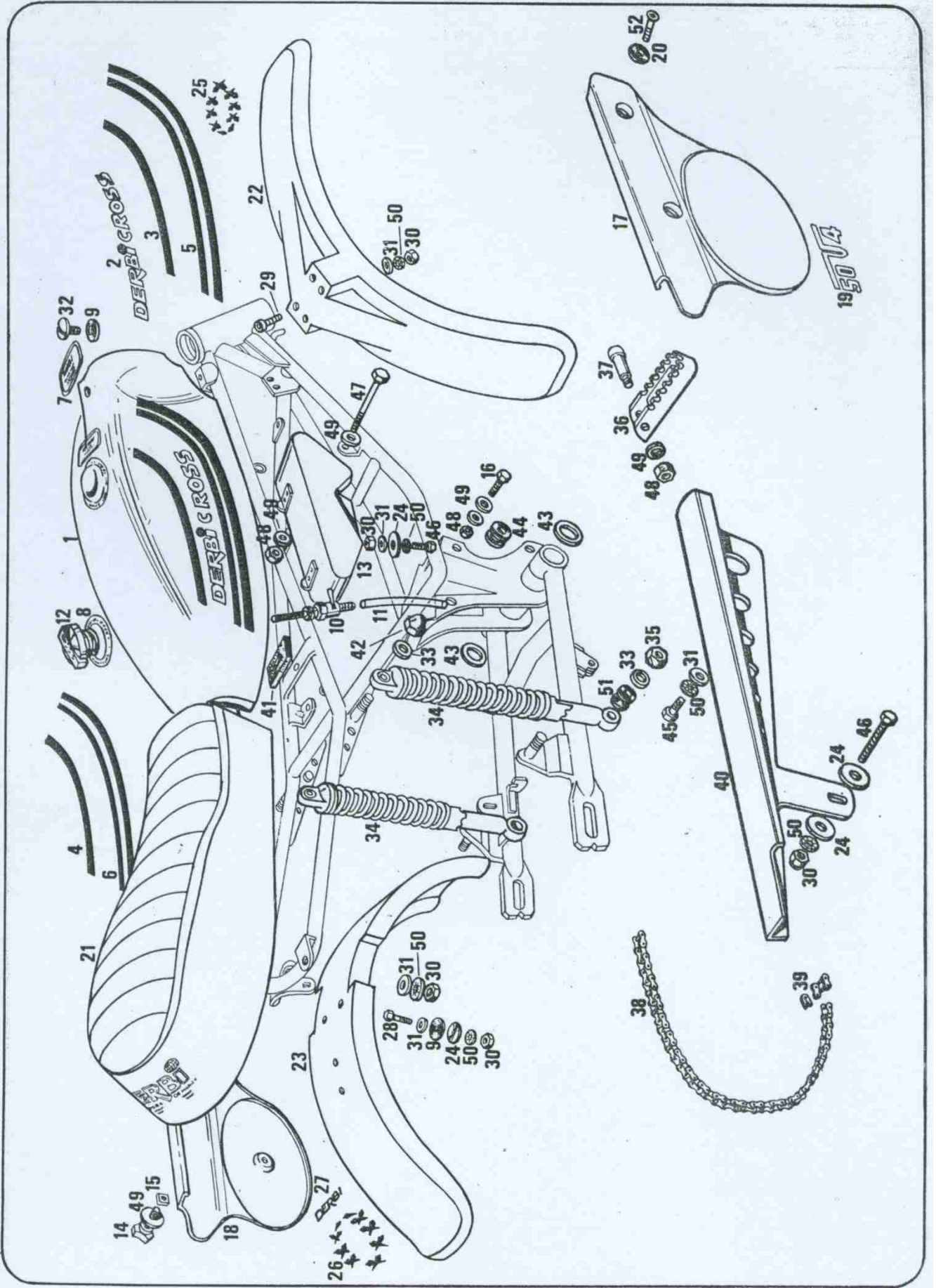
- U4 DEPOSITO - U5 CAJA HRTAS - 06 SILLIN - 07 GUARDABARROS - 15 MONTAJE CHASIS



LAMINA N° 3 GRUPOS: 04 DEPOSITO - 05 CAJA HTAS - 06 SILLIN - 07 GUARDABARROS - 15 MTJE CHASIS

Fig.	Número	DENOMINACION	Piezas		
			Derbi Cross	Derbi Diablo	
49	00.31.08.0	Arandela plana mecanizada Ø 8	6	6	
50	00.34.06.0	Arandela de estrella interior Ø 6	7	7	
51	19.18.14.0	Subconjunto silentbloch amortiguador inferior	2	2	
52	00.13.8.15	Tornillo cabeza avellanada plana allen 8 M 125 x 15	2	2	

LAMINA Nº 3 - 04 DEPOSITO - 05 CAJA HRTAS - 06 SILLIN - 07 GUARDABARROS - 15 MONTAJE CHASIS



LAMINA Nº 3

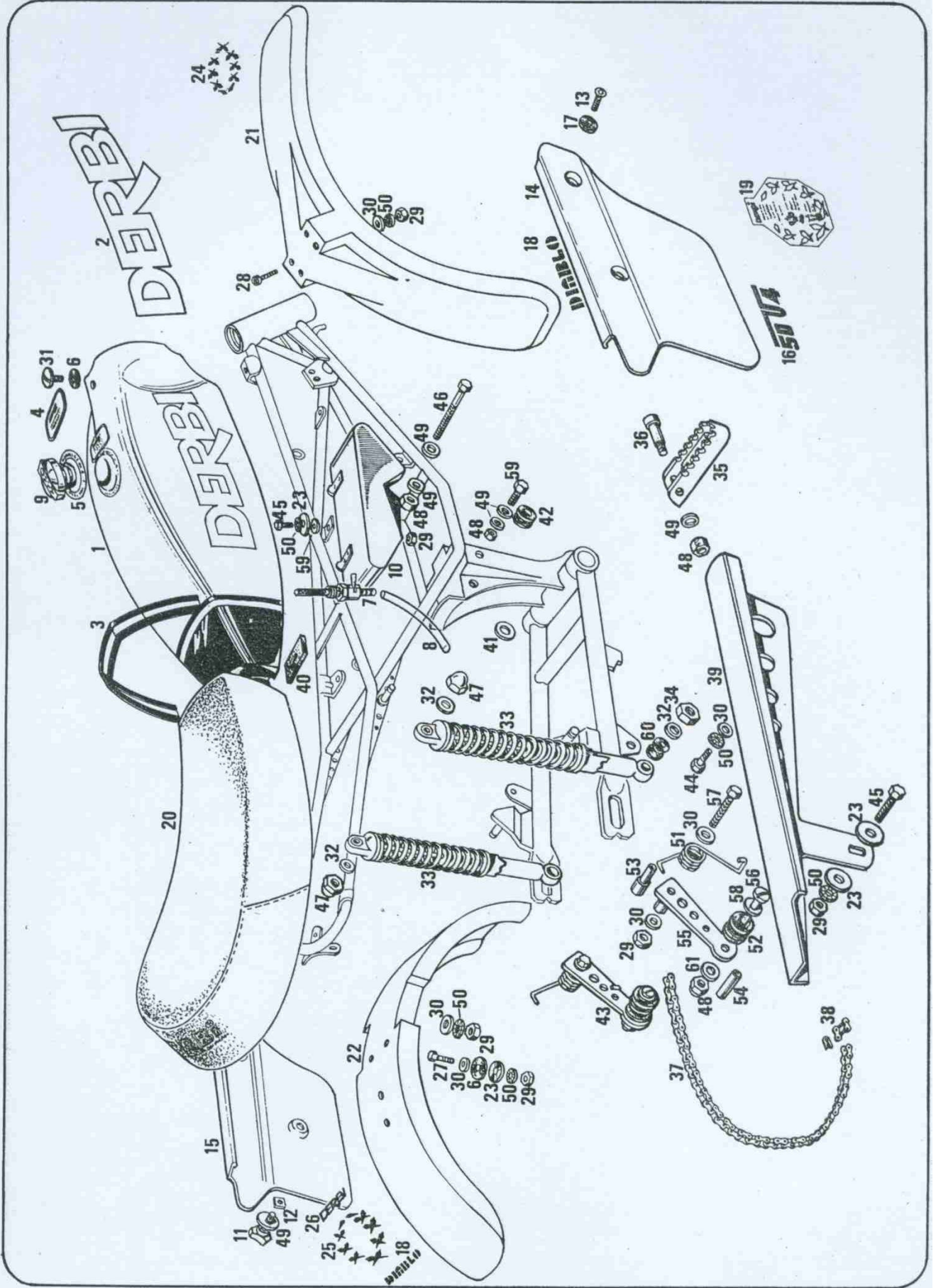
GRUPOS:

04 DEPOSITO - 05 CAJA HTAS - 06 SILLIN - 07 GUARDABARROS - 15 MTJE CHASIS

Fig.	Número	DENOMINACION	Piezas	
			Derbi Cross	Derbi Diabolo
1	28.04.54.0	Conjunto depósito	-	1
2	28.04.11.0	Calca depósito DERBI	-	2
3	28.04.44.0	Calca ribete depósito	-	1
4	65.04.51.0	Calca DERBI VENCEDORA TROFEO NACIONAL JUNIOR 1.975	1	1
5	65.04.52.1	Calca FINAMIX	1	1
6	35.15.06.0	Arandela grueso fijación depósito	3	3
7	19.04.18.0	Conjunto grifo gasolina	1	1
8	19.04.32.0	Tubo gasolina	1	1
9	28.04.13.0	Conjunto tapón depósito	-	1
10	65.05.02.0	Subconjunto cuerpo caja	1	1
11	31.05.13.0	Botón cierre caja	1	1
12	31.05.21.0	Arandela botón cierre caja	1	1
13	00.13.8.15	Tornillo cabeza avellanada plana allen 8 M 125 x 15	1	1
14	28.05.08.0	Lateral derecho caja herramientas	2	2
15	28.05.07.0	Lateral izquierdo caja herramientas	-	1
16	65.05.19.1	Calca 50 V 4 negra	-	1
17	21.05.18.0	Arandela goma cierre caja	-	2
18	28.05.19.0	Calca DIABLO	2	2
19	28.05.15.0	Calca laurel dorado	-	3
20	28.06.01.0	Conjunto sillín	-	2
21	28.07.02.0	Guardabarros delantero	-	1
22	28.07.12.0	Guardabarros trasero	-	1
23	31.10.61.0	Arandela refuerzo claxon	-	1
24	65.07.25.0	Calca guardabarros delantero	6	6
			1	1

LAMINA Nº3

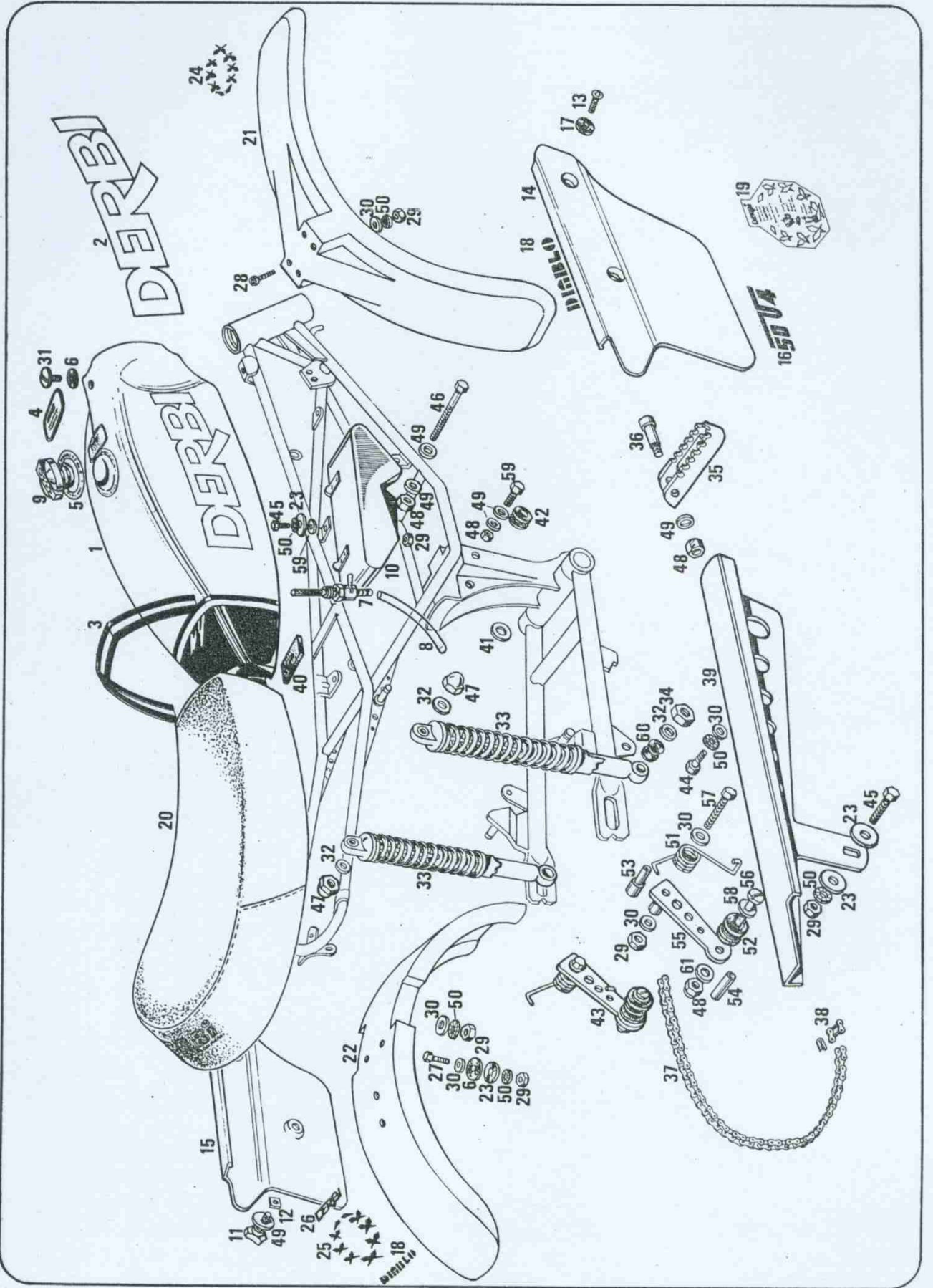
-04 DEPOSITO -05 CAJA HRTAS -06 SILLIN -07 GUARDABARROS -15 MONTAJE CHASIS



LAMINA Nº 3 GRUPOS: 04 DEPOSITO - 05 CAJA HTAS - 06 SILLIN - 07 GUARDABARROS - 15 MTJE CHASIS

Fig.	Número	DENOMINACION	Piezas	
			Derbi Cross	Derbi Diablo
25	65.07.26.0	Calca guardabarros trasero laurel	1	1
26	65.07.27.0	Calca guardabarros trasero DERBI	1	1
27	00.02.6.20	Tornillo cabeza exagonal 6 M 100 x 20	3	3
28	00.04.6.30	Tornillo allen 6 M 100 x 30	4	4
29	00.21.06.0	Tuerca exagonal 6 M 100	9	9
30	00.31.06.0	Arandela plana mecanizada Ø 6	19	19
31	19.15.69.0	Tornillo fijación depósito	1	1
32	31.15.42.0	Arandela fijación amortiguador	4	4
33	28.15.19.0	Amortiguador	-	2
34	03.26.26.0	Tuerca fijación amortiguador	2	2
35	65.15.45.0	Subconjunto estribera	2	2
36	00.04.8.40	Tornillo allen 8 M 125 x 40	2	2
37	28.15.20.0	Cadena secundaria	-	1
38	31.15.21.0	Enganche cadena secundaria	1	1
39	28.15.18.0	Cubrecadenas	-	1
40	65.15.06.0	Goma silenbloch depósito	1	1
41	87.15.60.0	Arandela grueso basculante	2	2
42	89.15.02.0	Goma protección cables	1	1
43	28.18.74.0	Conjunto tensor cadena	-	1
44	00.02.6.10	Tornillo cabeza exagonal 6 M 100 x 10	1	1
45	00.02.6.15	Tornillo cabeza exagonal 6 M 100 x 15	1	1
46	00.02.8.55	Tornillo cabeza exagonal 8 M 125 x 55	1	1
47	31.15.41.0	Tuerca ciega fijación amortiguador	2	2
48	00.24.08.0	Tuerca cleveloc 8 M 125	5	5

LAMINA Nº 3 - 04 DEPOSITO - 05 CAJA HRTAS - 06 SILLIN - 07 GUARDABARROS - 15 MONTAJE CHASIS

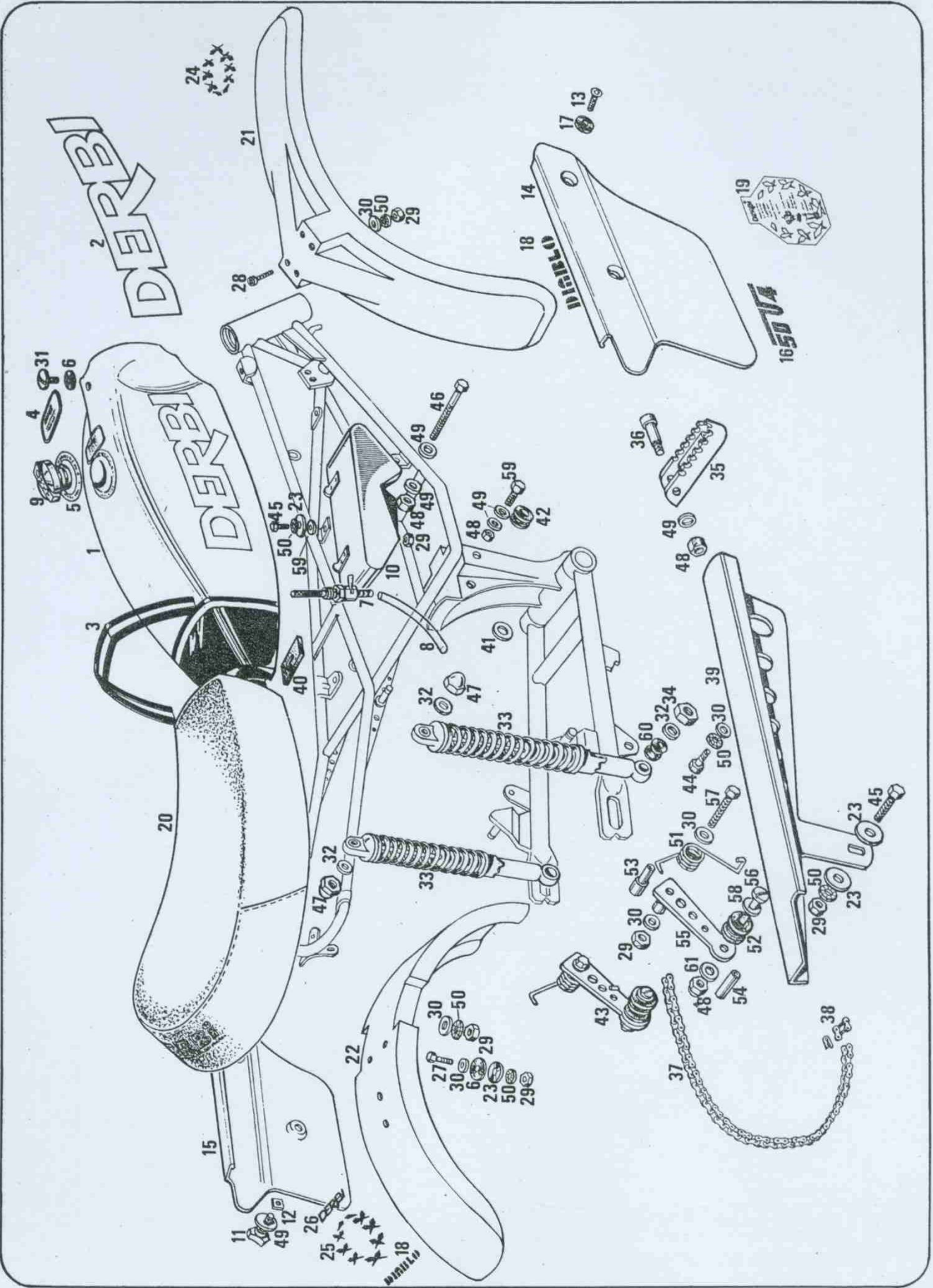


LAMINA N° 3

GRUPOS: 04 DEPOSITO - 05 CAJA HTAS - 06 SILLIN - 07 GUARDABARROS - 15 MTJE CHASIS

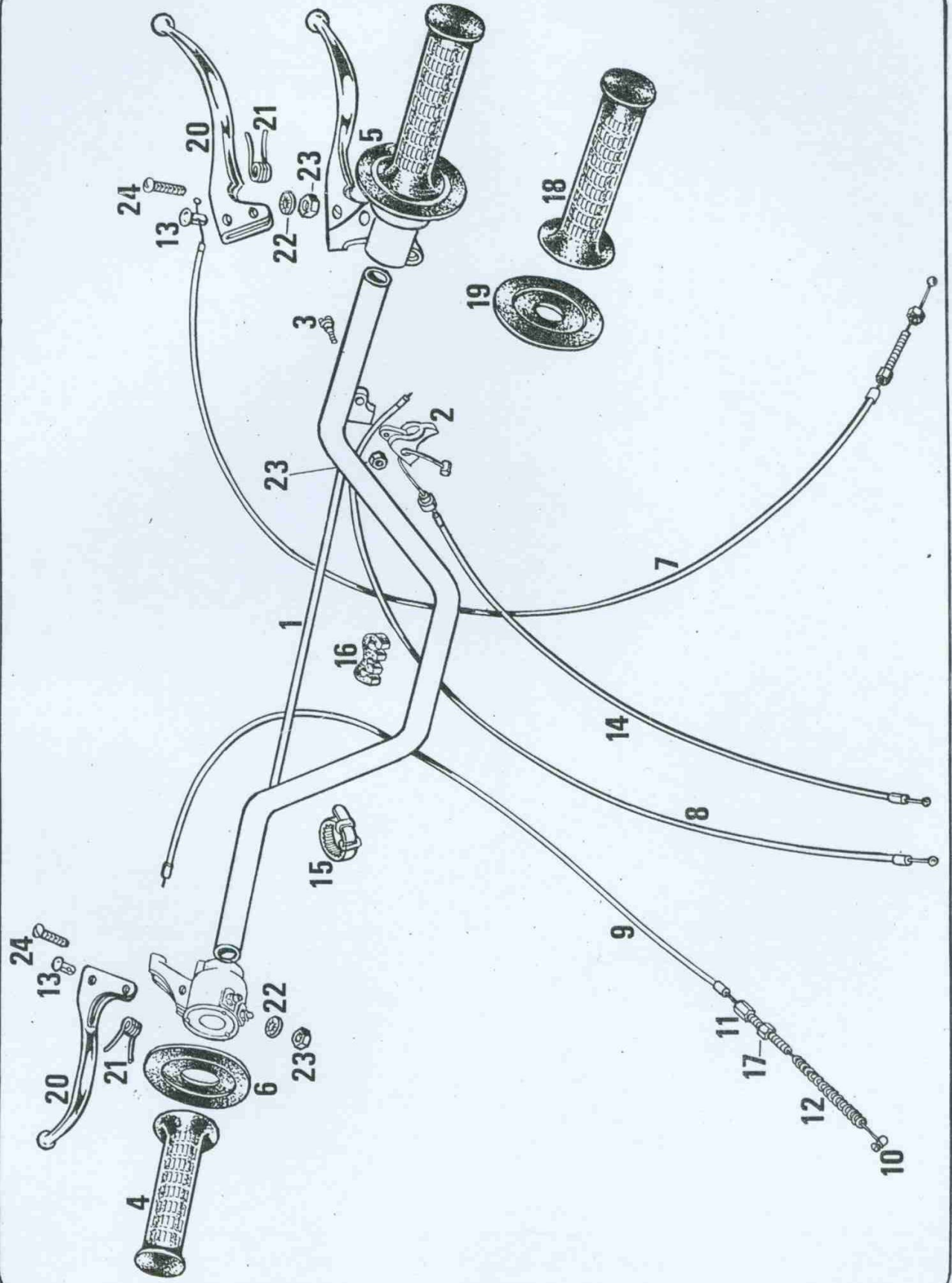
Fig.	Número	DENOMINACION	Piezas		
			Derbi Cross	Derbi Diabio	Piezas
49	00.31.08.0	Arandela plana mecanizada Ø 8	8		8
50	00.34.06.0	Arandela de estrella interior Ø 6	7		7
51	28.18.76.0	Muelle tensor cadena	-		1
52	28.18.77.0	Guía soporte cadena	-		1
53	28.18.78.0	Casquillo superior placa tensor cadena	-		1
54	28.18.79.0	Casquillo guía cadena	-		1
55	28.18.80.0	Subconjunto placa tensor cadena	-		1
56	28.18.85.0	Tornillo fijación tensor cadena	-		1
57	00.02.6.40	Tornillo cabeza exagonal 6 M 100 x 40	-		1
58	00.31.10.0	Arandela plana mecanizada Ø 10	-		1
59	00.02.8.70	Tornillo cabeza exagonal 8 M 125 x 70	2		2
60	19.18.14.0	Subconjunto silentblock amortiguador inferior	2		2

LAMINA Nº 3 - 04 DEPOSITO - 05 CAJA HRTAS - 06 SILLIN - 07 GUARDABARROS - 15 MONTAJE CHASIS



LAMINA N° 4 GRUPOS: 09 MANILLAR Y MANDOS

Fig.	Número	DENOMINACION	Piezas	
			Derbi Cross	Derbi Diablo
1	65.09.01.0	Subconjunto manillar	1	-
2	31.09.66.0	Maneta aire	1	1
3	31.09.21.0	Eje articulación maneta	1	1
4	11.09.07.0	Empuñadura lado embrague	1	-
5	89.09.08.1	Conjunto puño gas	1	-
6	19.09.71.0	Protector puño luz	1	-
7	65.09.23.0	Subconjunto cable y funda freno delantero	1	-
8	17.09.17.0	Subconjunto cable y funda gas	1	-
9	89.09.30.0	Conjunto cable y funda embrague	1	-
10	08.09.35.0	Subconjunto terminal cable embrague	1	-
11	31.09.34.0	Tornillo tensor cable embrague	1	1
12	35.09.33.1	Muelle retorno cable embrague	1	1
13	89.09.57.0	Terminal cable freno y embrague	1	1
14	10.09.65.0	Subconjunto cable y funda aire	2	2
15	68.09.53.0	Brida une cables	1	-
16	19.09.52.0	Brida superior cables	1	1
17	00.21.06.0	Tuerca exagonal 6 M 100*	1	1
18	11.09.09.0	Empuñadura lado gas	1	-
19	19.09.70.0	Protector puño gas	1	-
20	89.09.20.0	Maneta freno y embrague	1	-
21	89.09.27.0	Muelle retorno maneta	2	-
22	00.34.05.0	Arandela de estrella interior Ø 5	2	-
23	00.21.05.0	Tuerca exagonal 5 M 80	2	-
24	00.07.6.25	Tornillo cabeza redonda 6 M 100 x 25	3	1
			2	2

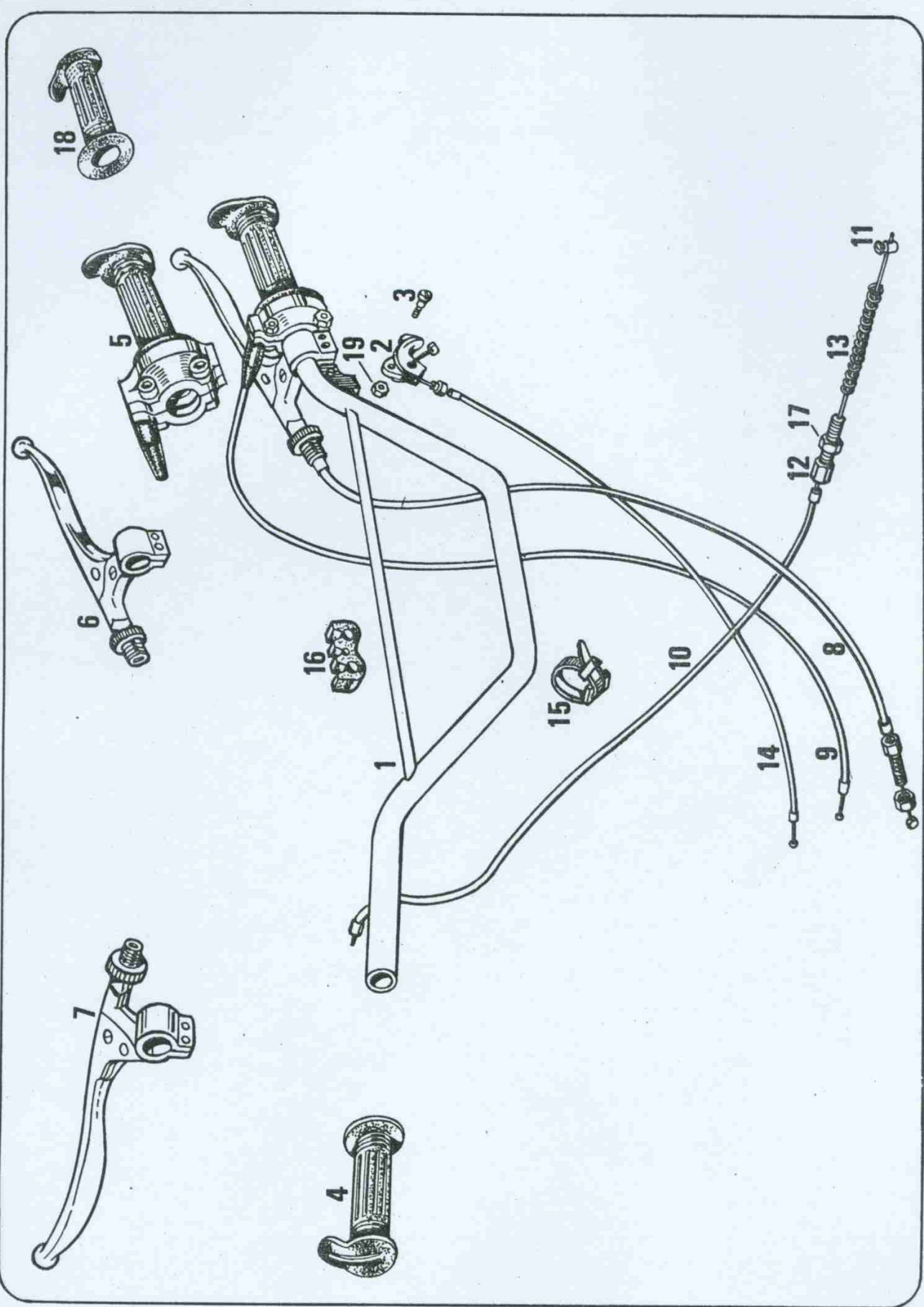


LAMINA Nº 4 GRUPOS: 09 MANILLAR Y MANDOS

Fig.	Número	DENOMINACION	Piezas Derbi Cross	Piezas Derbi Diabolo
1	28.09.01.0	Subconjunto manillar	-	1
2	31.09.66.0	Maneta aire	1	1
3	31.09.21.0	Eje articulación maneta	1	1
4	28.09.07.0	Empuñadura lado embrague	-	1
5	28.09.08.0	Conjunto puño gas	-	1
6	28.09.20.1	Conjunto maneta freno delantero	-	1
7	28.09.29.1	Conjunto maneta embrague	-	1
8	28.09.23.0	Subconjunto cable y funda freno	-	1
9	28.09.17.0	Subconjunto cable y funda gas	-	1
10	28.09.30.0	Subconjunto cable y funda embrague	-	1
11	08.09.35.0	Subconjunto terminal cable embrague	1	1
12	31.09.34.0	Tornillo tensor cable embrague	1	1
13	35.09.33.1	Muelle retorno cable embrague	1	1
14	28.09.65.0	Subconjunto cable y funda aire	-	1
15	68.09.53.0	Brida une cables	1	1
16	19.09.52.0	Brida superior cables	1	1
17	00.21.06.0	Tuerca exagonal 6 M 100	1	1
18	28.09.09.0	Empuñadura lado gas	-	1
19	00.21.05.0	Tuerca exagonal 5 M 80	3	1

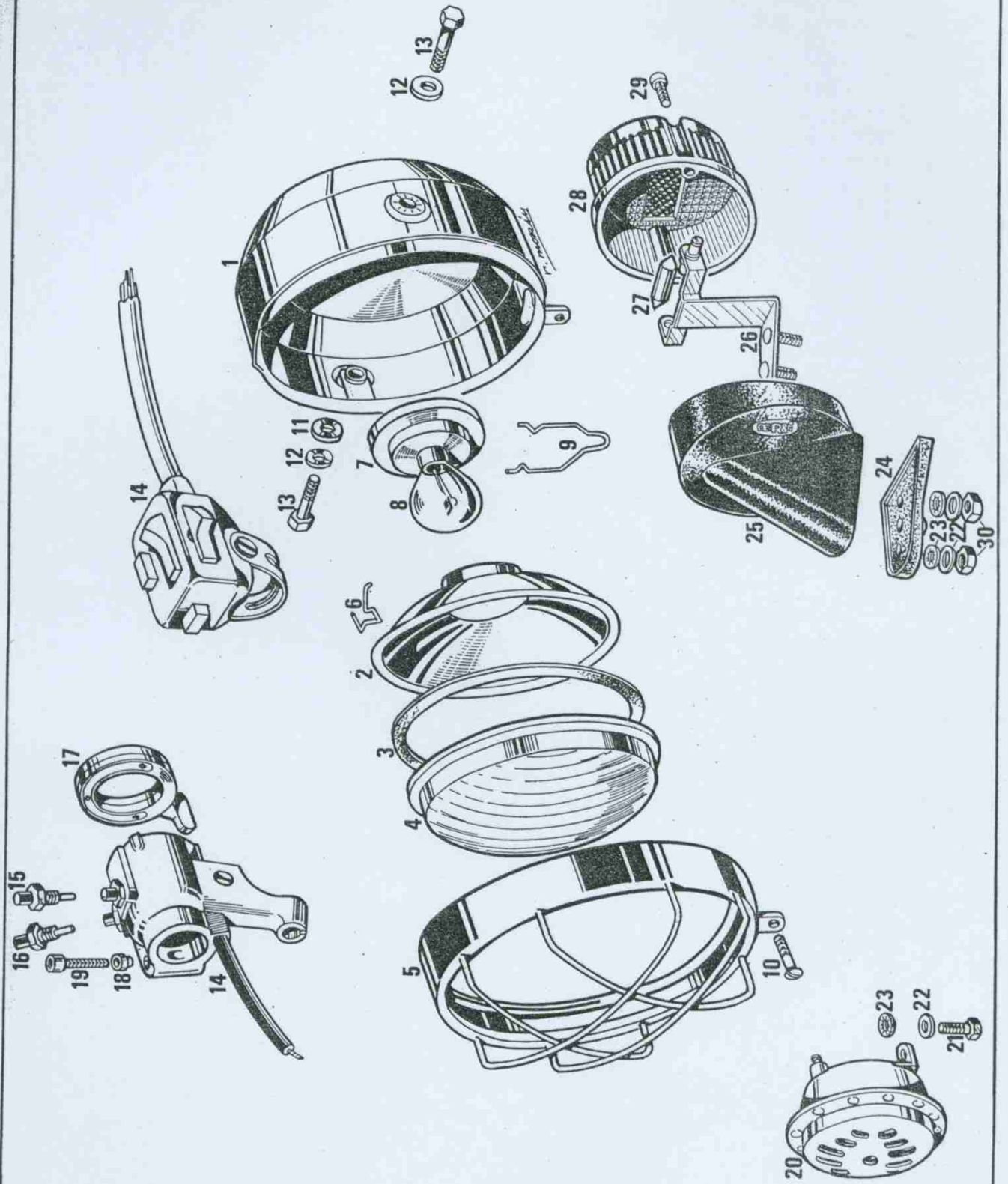
LAMINA Nº 4

- 09 MANILLAR Y MANDOS



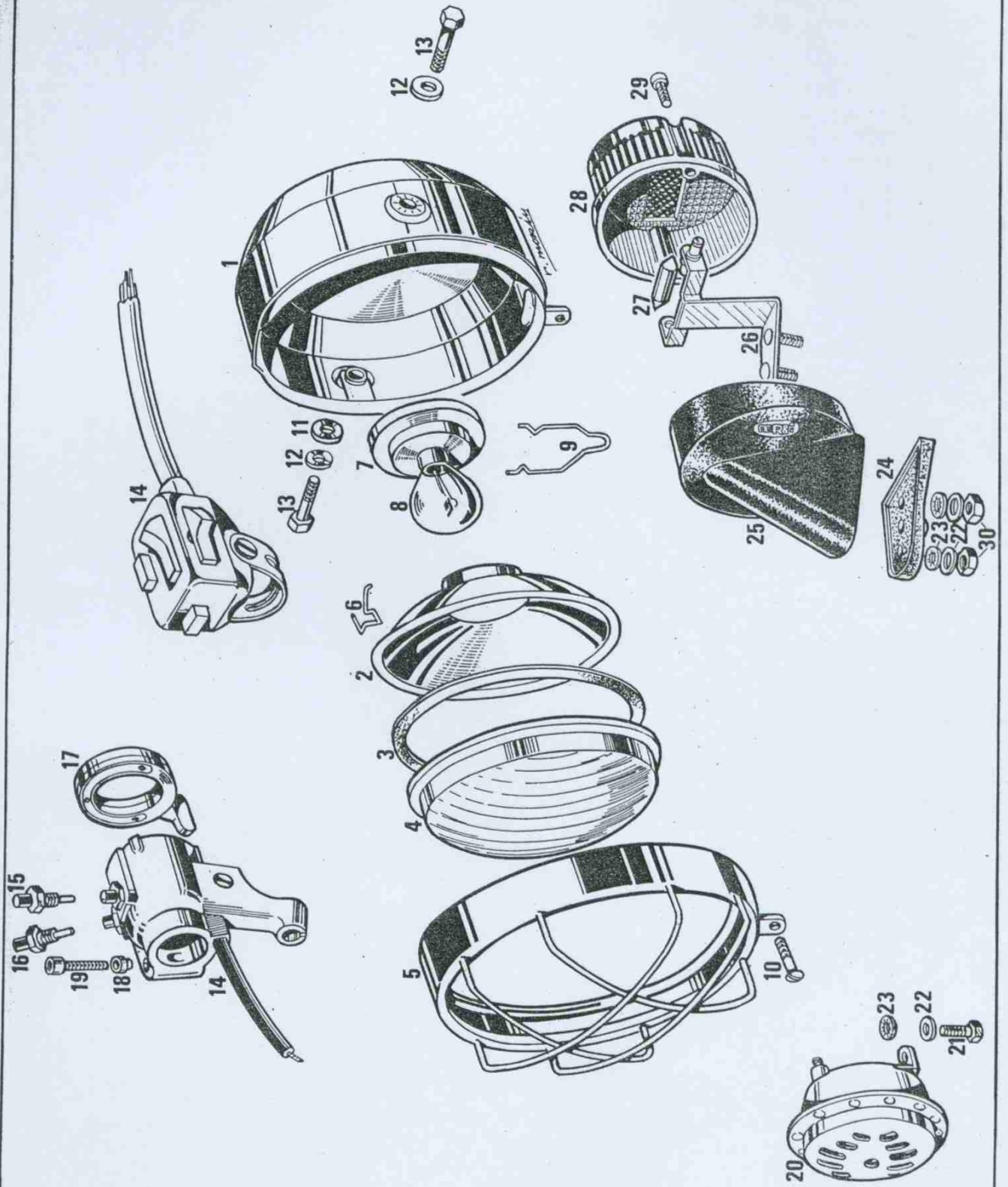
LAMINA Nº 5 GRUPOS: 10 INSTALACION ELECTRICA

Fig.	Número	DENOMINACION	Piezas		
			Derbi Cross	Derbi Diablo	
	65.10.01.0	Conjunto faro	1	-	
	28.10.01.0	Conjunto faro	-	1	
1	65.10.02.0	Carcasa faro	1	-	
	28.10.02.0	Carcasa faro	-	1	
	65.10.55.0	Subconjunto aro cristal y óptica	1	1	
2	65.10.03.0	Parábola faro	1	1	
3	65.10.05.0	Junta cristal faro	1	1	
4	65.10.06.0	Cristal faro	1	1	
5	65.10.07.0	Aro faro	1	1	
6	65.10.04.0	Muelle cristal faro	1	1	
7	65.10.11.0	Portalámparas	1	1	
8	65.10.13.0	Lámpara faro	1	1	
9	65.10.12.0	Muelle portalámparas	1	1	
10	65.10.10.0	Tornillo fijación aro faro	1	1	
11	82.10.82.0	Grueso soporte faro	2	-	
12	00.31.08.0	Arandela plana mecanizada Ø 8	2	2	
13	65.10.60.0	Tornillo fijación faro	2	2	
14	89.10.14.0	Conjunto puño luz	1	-	
	28.10.14.0	Conjunto puño luz	-	1	
15	31.10.80.0	Subconjunto pulsador paro	1	-	
16	31.10.81.0	Subconjunto pulsador acústico	1	-	
17	31.10.22.0	Palanca mando interruptor	1	-	
18	40.09.15.0	Casquillo fijación puño	1	-	
19	00.04.6.20	Tornillo allen 6 M 100 x 20	1	-	



LAMINA Nº 5 GRUPOS: 10 INSTALACION ELECTRICA

Fig.	Número	DENOMINACION	Piezas		
			Derbi	Derbi	Cross Diabolo
20	40.10.31.0	Conjunto claxon	1		1
21	00.02.6.15	Tornillo cabeza exagonal 6 M 100 x 15	1		1
22	00.31.06.0	Arandela plana mecanizada Ø 6	3		3
23	00.34.06.0	Arandela de estrella interior Ø 6	3		3
	19.10.32.0	Conjunto faro piloto	1		1
24	19.10.33.0	Junta soporte faro piloto	1		1
25	19.10.35.0	Soporte faro piloto	1		1
26	19.10.36.0	Soporte plafonier	1		1
27	31.10.37.0	Plafonier	1		1
28	19.10.34.0	Plástico faro piloto	1		1
29	19.10.57.0	Tornillo fijación plástico piloto	2		2
30	00.23.06.0	Tuerca autoblocante 6 M 100	2		2



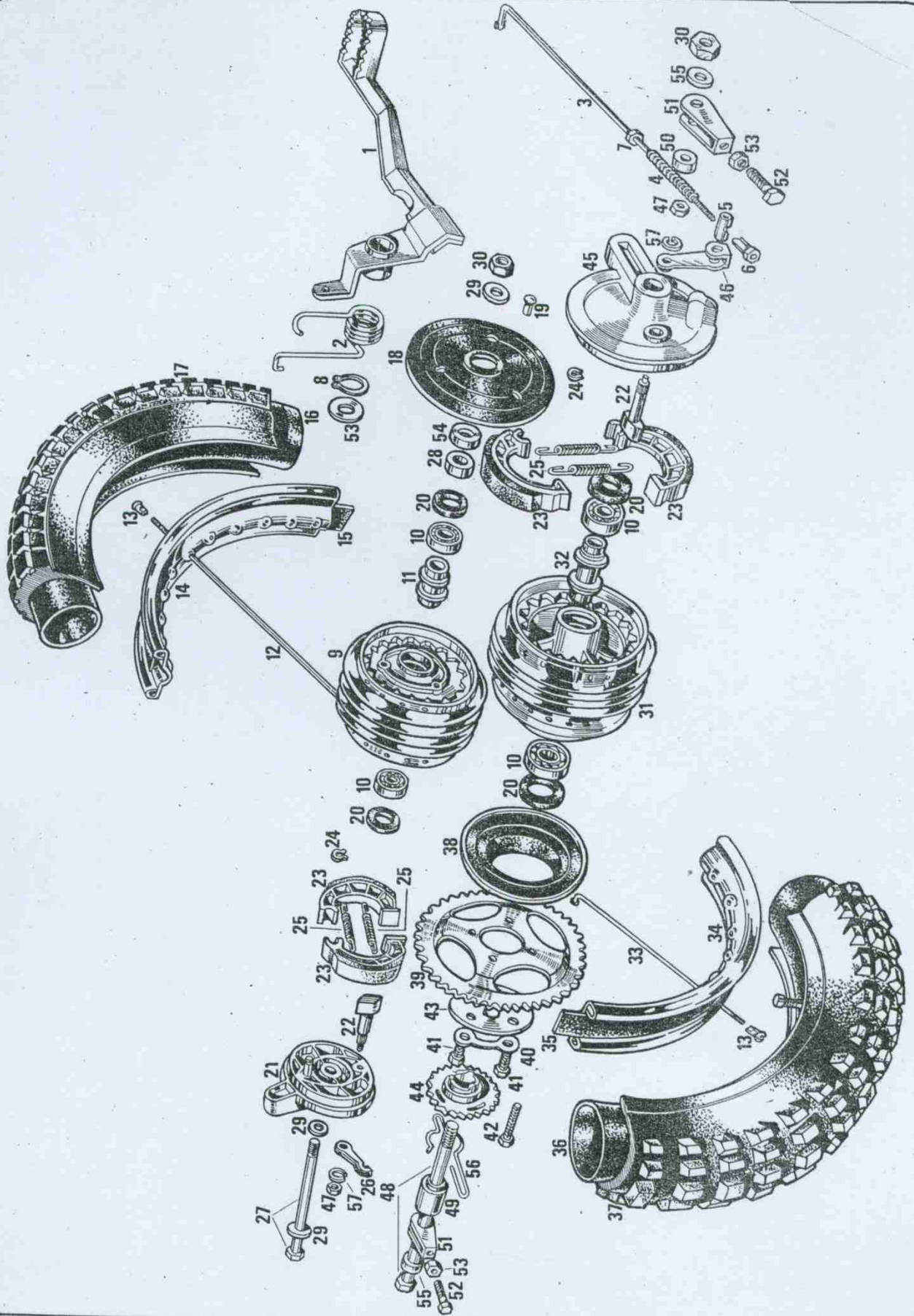
LAMINA Nº 6 GRUPOS: 11 PEDAL FRENO - 12 RUEDA DELANTERA - 13 RUEDA TRASERA

Fig.	Número	DENOMINACION	Piezas Derbi Cross	Piezas Derbi Diablo
1	65.11.01.0	Conjunto pedal freno	1	-
	28.11.01.0	Conjunto pedal freno	-	1
2	65.11.07.0	Muelle pedal freno	1	1
3	89.11.08.0	Varilla freno	1	1
4	31.11.09.0	Muelle varilla freno trasero	1	1
5	31.11.11.0	Rodillo palanca trasera	1	1
6	31.11.12.0	Palomilla regulación freno	1	1
7	00.21.06.0	Tuerca exagonal 6 M 100	3	3
8	00.471.16	Anillo de seguridad para ejes Ø 16	1	1
	65.12.00.1	Conjunto rueda delantera	1	-
	28.12.00.0	Conjunto rueda trasera	-	1
9	08.12.01.0	Carrete delantero	1	1
10	00.56.201	Cojinete SKF 6201	4	4
11	31.12.03.0	Subconjunto separador cojinetes	1	1
12	65.12.06.1	Radio delantero 179 x 2'9	36	-
	28.12.06.0	Radio delantero 191 x 3'25	-	36
13	31.12.07.0	Tuerca radio	72	72
14	65.12.08.0	Llanta 2'25 x 18	1	-
	28.12.08.0	Llanta 1 x 19 WM	-	1
15	31.12.09.0	Protector cámara	1	-
	28.12.09.0	Protector cámara	-	1
16	31.12.10.0	Cámara 2'25 x 18	1	-
	28.12.10.0	Cámara 2'25 x 19	-	1
17	19.12.11.0	Cubierta 2'25 x 18	1	-



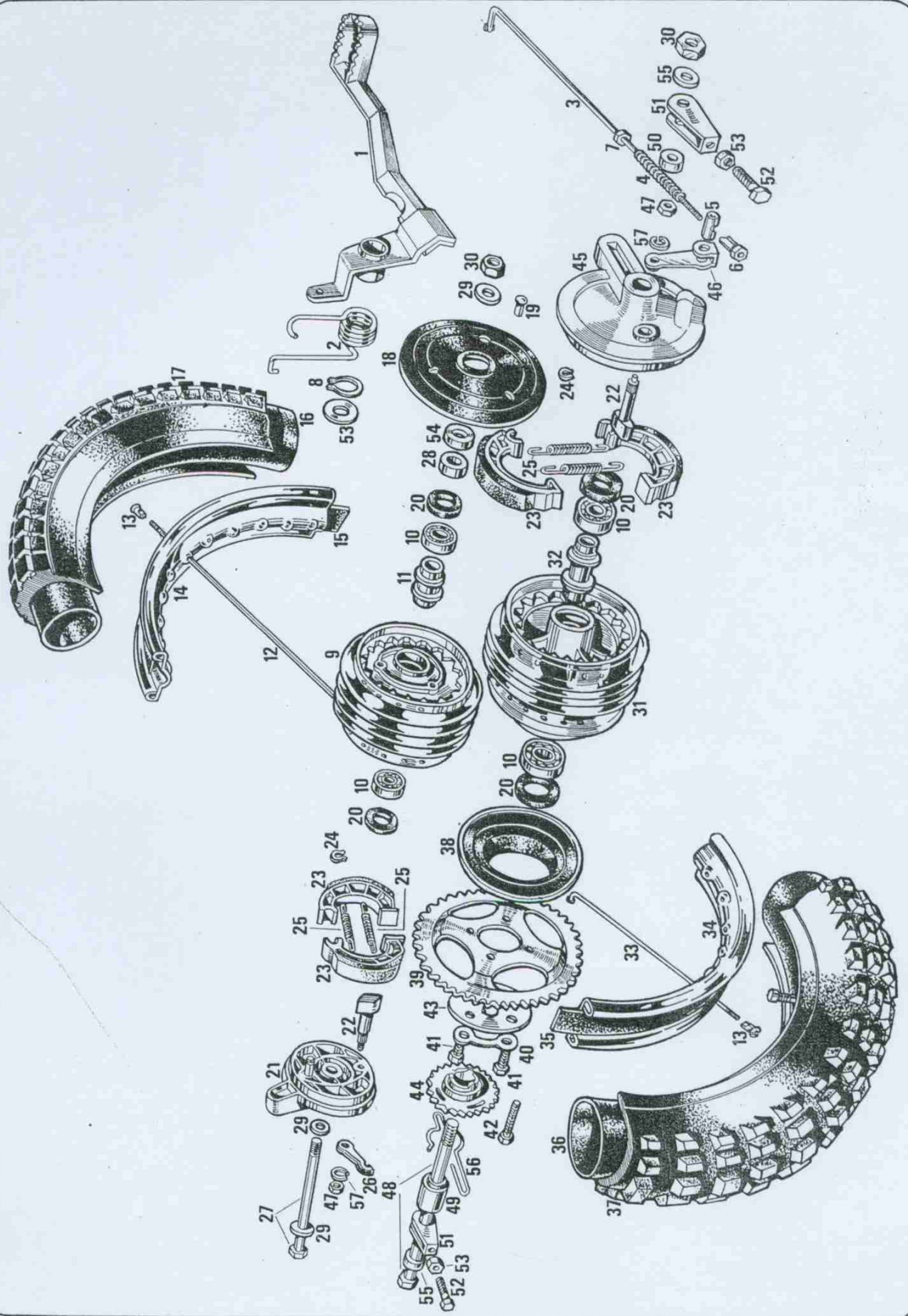
LAMINA Nº 6 GRUPOS: 11 PEDAL FRENO - 12 RUEDA DELANTERA - 13 RUEDA TRASERA

Fig.	Número	DENOMINACION	Piezas Derbi Cross	Piezas Derbi Diablo
18	28.12.11.0	Cubierta 2'25 x 19	-	1
19	31.12.12.0	Tapacubos carrete delantero	1	1
20	31.12.13.0	Remache tapacubos 5 x 110	3	3
	31.12.34.1	Retén carrete	4	4
21	31.12.40.0	Conjunto tapa freno delantero con mordazas	1	1
	31.12.14.0	Subconjunto tapa freno delantero	1	1
22	31.12.16.0	Eje leva mordazas	2	2
23	31.12.21.0	Subconjunto mordaza con forro	4	4
24	00.471.10	Anillo de seguridad para ejes Ø 10	2	2
25	31.12.24.0	Muelle mordazas Ø 6	4	4
26	31.12.18.0	Subconjunto palanca freno delantero	1	1
27	89.12.26.0	Subconjunto eje rueda	1	1
28	89.12.29.0	Grueso separador carrete	1	1
29	31.12.31.0	Arandela eje rueda	3	3
30	31.12.33.0	Tuerca eje rueda 12 M 150	2	2
	65.13.00.1	Conjunto rueda trasera	1	-
	28.13.00.1	Conjunto rueda trasera	-	1
31	65.13.08.0	Subconjunto carrete trasero	1	1
32	31.13.09.1	Subconjunto separador cojinetes	1	1
33	65.13.50.1	Radio 167 x 2'9	36	-
	65.12.06.1	Radio 179 x 2'9	-	36
34	65.13.35.0	Llanta 2'50 x 18	1	-
	65.12.08.0	Llanta 2'25 x 18	-	1



LAMINA Nº 6 GRUPOS: 11 PEDAL FRENO - 12 RUEDA DELANTERA - 13 RUEDA TRASERA

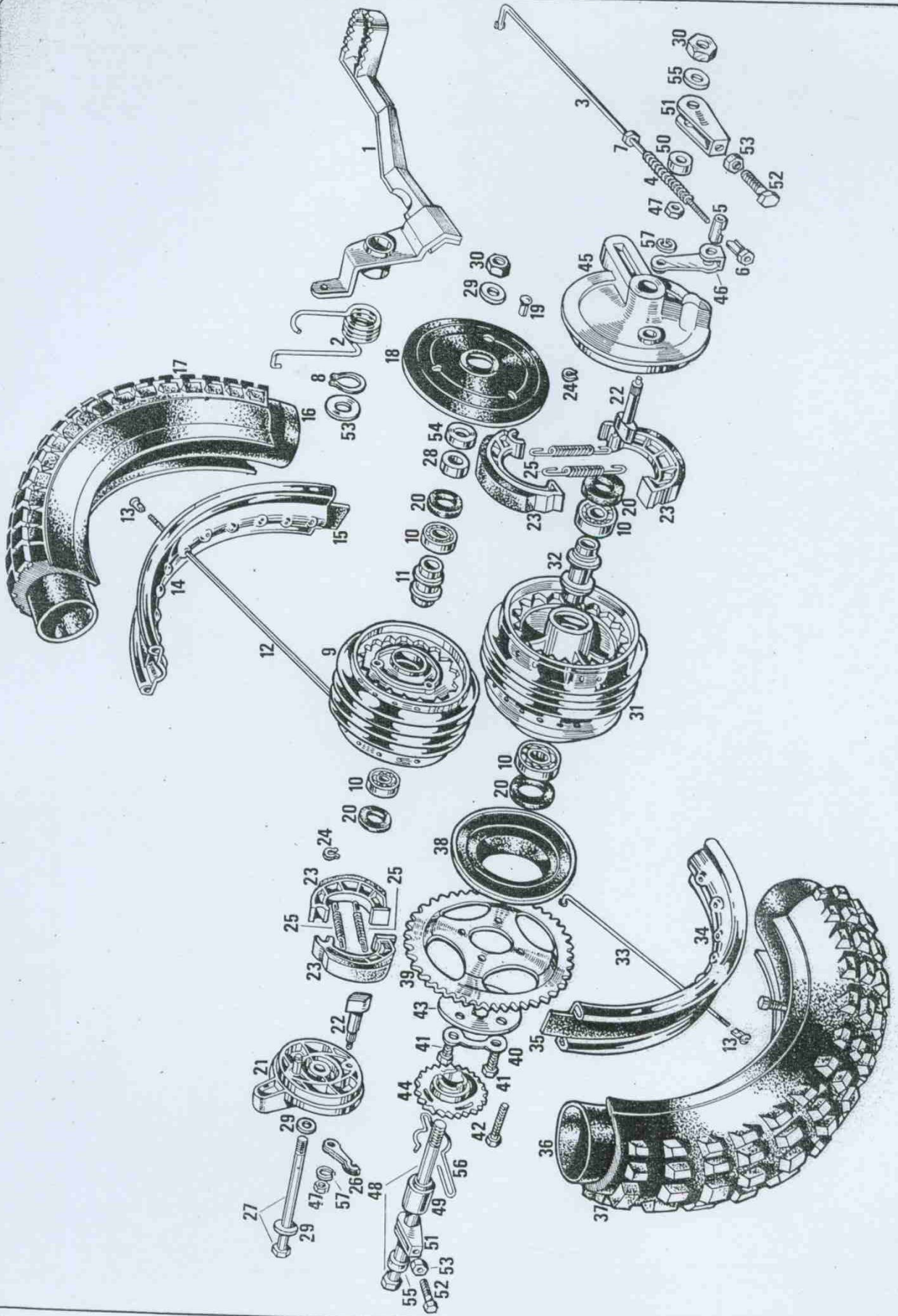
Fig.	Número	DENOMINACION	Piezas		
			Derbi Cross	Derbi Diablo	Piezas
35	19.13.40.0	Protector cámara	1	-	-
	28.13.40.0	Protector cámara	-	1	1
36	19.13.36.0	Cámara trasera 2'50 x 17	1	-	-
	28.13.36.0	Cámara trasera 3'25 x 18	-	1	1
37	19.13.32.1	Cubierta cross 2'50 x 17	1	-	-
	28.13.32.0	Cubierta cross 3'25 x 18	-	1	1
38	31.13.16.0	Tapacubos carrete trasero	1	1	1
39	65.13.03.0	Plato arrastre Z-48	1	-	-
	28.13.03.0	Plato arrastre Z-48	-	1	1
40	65.13.05.0	Precinto tornillo plato arrastre	-	1	1
41	65.13.06.0	Tornillo corto fijación plato arrastre	2	2	2
42	65.13.71.0	Tornillo largo fijación plato arrastre	2	2	2
43	11.13.68.0	Placa arrastre	1	1	1
44	11.13.01.1	Piñón libre desplazable	1	1	1
45	31.13.52.0	Conjunto tapa freno trasero con mordazas	1	1	1
46	31.13.14.0	Subconjunto tapa freno trasero	1	1	1
47	31.13.11.1	Subconjunto palanca freno trasero	1	1	1
48	31.13.15.0	Tuerca eje leva 10 M 100	1	1	1
49	21.12.26.0	Subconjunto eje rueda	2	2	2
50	11.13.18.0	Grueso separador carrete trasero	1	1	1
51	21.13.19.0	Grueso eje rueda	1	1	1
52	19.13.17.0	Tensor rueda	2	2	2
53	65.13.49.0	Tornillo tensor rueda	2	2	2
	87.15.60.0	Arandela fijación pedal freno	1	1	1



LAMINA N° 6 GRUPOS: 11 PEDAL FRENO - 12 RUEDA DELANTERA - 13 RUEDA TRASERA

Fig.	Número	DENOMINACION	Piezas		
			Derbi	Derbi	Cross Diabolo
54	65.12.31.0	Arandela protección piernas	1		1
55	31.12.32.0	Arandela eje rueda	2		2
56	11.13.67.0	Muelle piñón libre desplazable	1		1
57	00.33.10.0	Arandela de muelle Ø 10	2		2

11 PEDAL DE FRENO - 12 RUEDA DELANTERA - 13 RUEDA TRASERA



LAMINA Nº 7

GRUPOS: 25 MOTRIZ

Fig.	Número	DENOMINACION	Piezas	
			Derbi Cross	Piezas Derbi Diablo
1	12.25.01.0	Culata	1	-
2	28.25.01.0	Culata	-	1
3	31.25.26.0	Silentbloch cárter culata	2	2
4	65.25.53.0	Arandela fijación culata	4	4
5	65.25.29.0	Tuerca fijación culata	4	4
6	12.25.02.0	Junta culata	1	1
7	65.25.03.0	Cilindro	1	-
8	28.25.03.0	Cilindro	-	1
9	31.25.04.0	Junta cilindro	1	1
10	88.25.05.0	Junta boquilla carburador	1	1
11	67.25.06.0	Boquilla carburador	1	1
12	65.25.09.0	Conjunto pistón	1	1
13	65.25.10.0	Embolo	1	1
14	65.25.11.0	Aro superior cromado	1	1
15	65.25.52.0	Aro inferior	1	1
16	31.25.12.0	Bulón pistón	1	1
17	31.25.13.0	Anillos bulón pistón	1	1
18	65.25.14.0	Conjunto cigueñal biela	2	2
19	08.25.16.0	Biela	1	1
20	21.25.17.0	Jaula pie biela	1	1
21	31.25.18.0	Rodamiento cabeza biela	1	1
22	03.25.19.0	Eje cuello cigueñal	1	1
23	03.25.20.1	Eje cigueñal derecho	1	1
24	03.25.21.0	Eje cigueñal izquierdo	1	1

ERROR: undefined
OFFENDING COMMAND: f'

STACK: