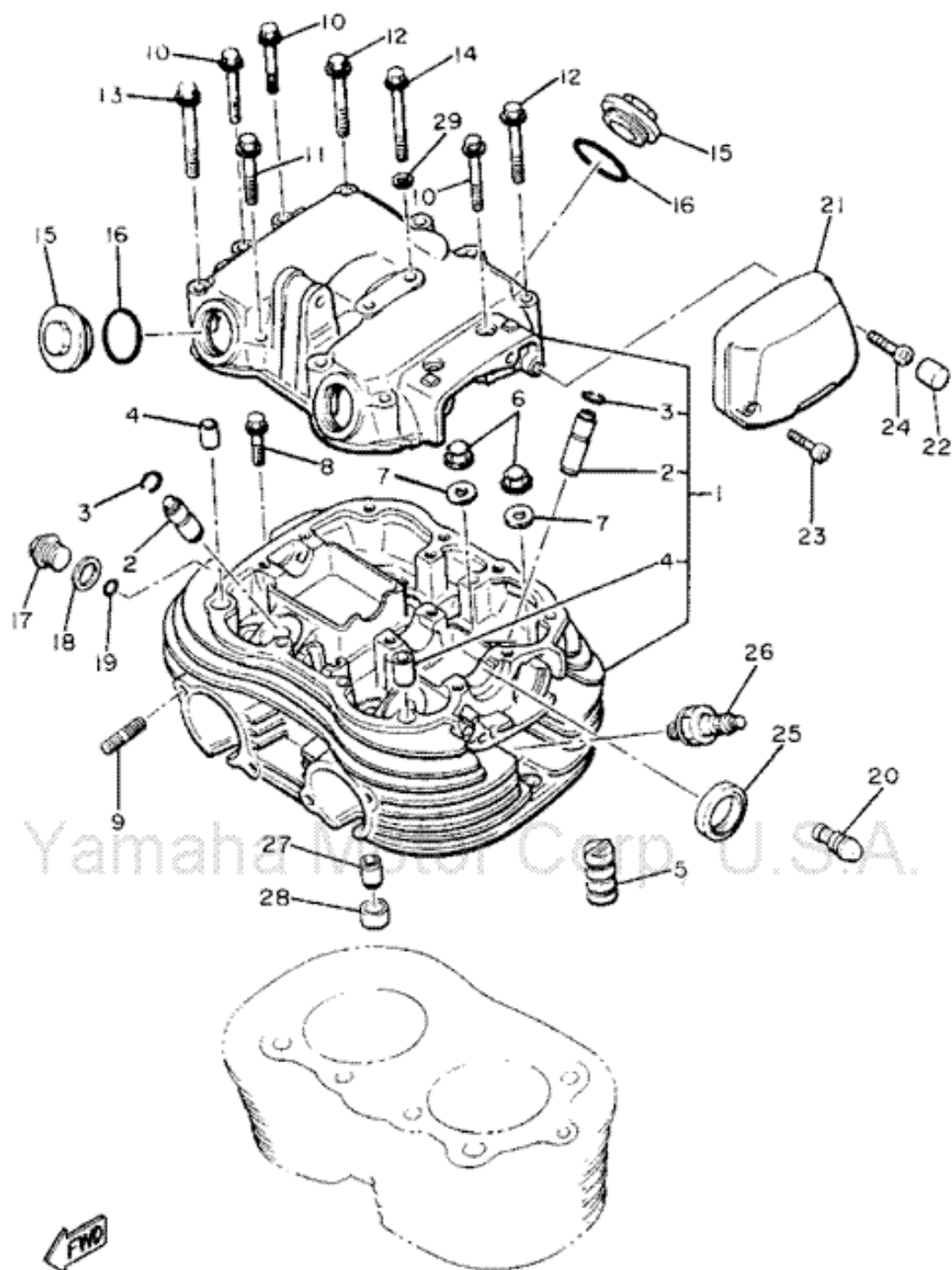
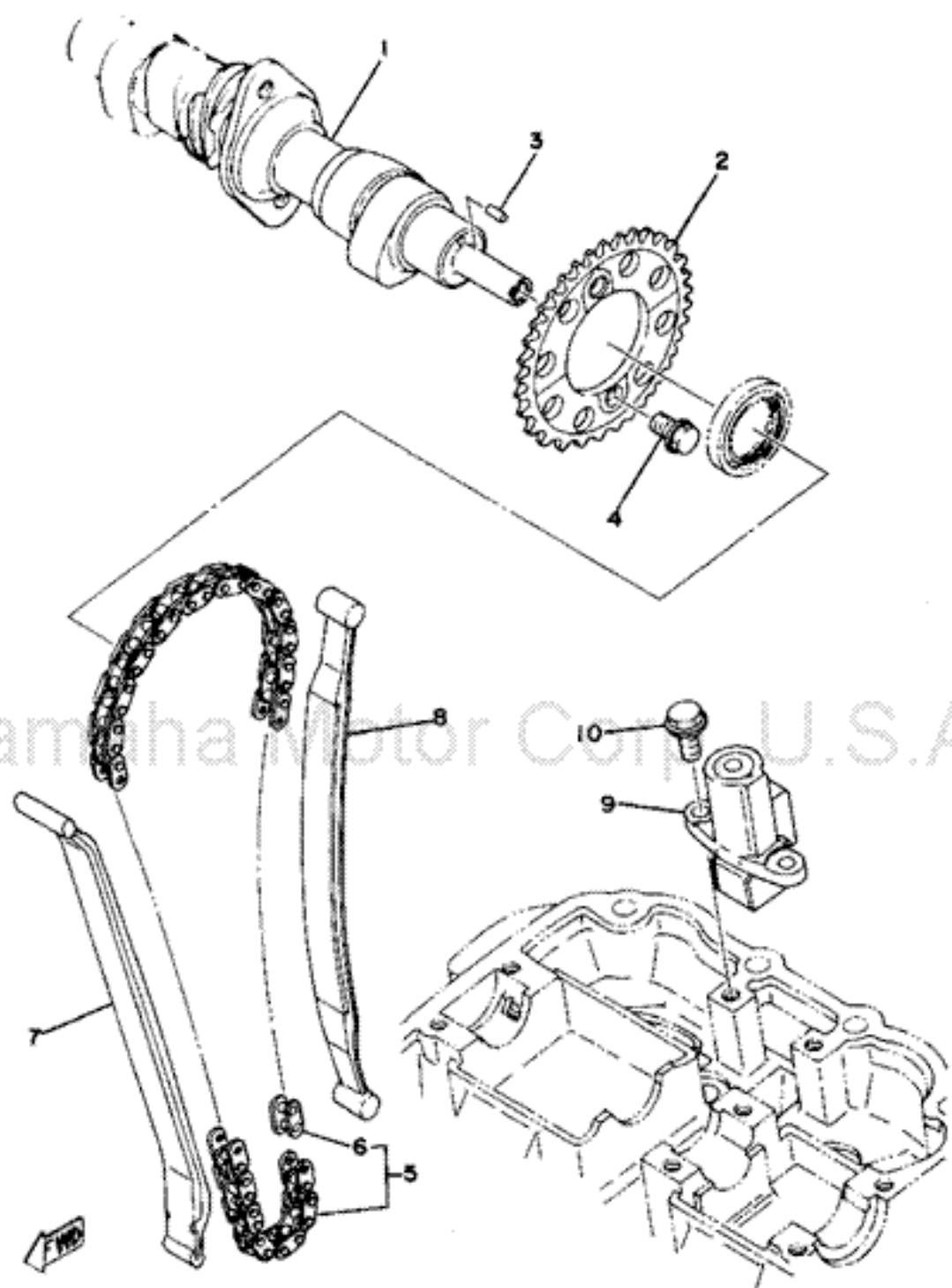


FWD





1. Main switch
2. Ignition (fusible)
3. Engine stop switch
4. Starting circuit cut-off relay
5. Clutch switch
6. Pick up coil
7. Rectifier/Regulator
8. Ignitor unit
9. Ignition coil
10. AC Generator
11. HORN
12. Horn switch
13. Cancelling unit
14. Sender (in the meter)
15. Flasher light
16. Flasher relay
17. Oil pressure light
18. Oil pressure switch
19. Turn indicator light
20. Neutral indicator light
21. Neutral switch
22. Rear brake switch
23. SIGNAL (fusible)
24. Front brake switch
25. HEAD (fuse)
26. Tail/brake light
27. Auxiliary light
28. Meter light
29. Dimmer switch
30. Headlight
31. High beam indicator light
32. Passing switch
33. Light switch
34. Starter motor
35. Starter relay switch
36. MAIN (fusible)
37. Starter switch
38. Turn switch

1. Contacteur à clé
2. Allumage (fusible)
3. Coupe-circuit d'arrêt du moteur
4. Relais de coupure du circuit de démarrage
5. Contacteur d'embrayage
6. Bobinage d'excitation
7. Redresseur/Régulateur
8. Bloc allumeur
9. Bobines d'allumage
10. Alternateur
11. Avertisseur
12. Bouton d'avertisseur
13. Unité d'arrêt (Excepté pour Allemagne)
14. Envoyeur (dans le mesureur)
15. Témoin des clignoteurs
16. Relais de clignoteur
17. Témoin de pression d'huile
18. Contacteur de pression d'huile
19. Clignoteur à tourner
20. Témoin de point-mort
21. Contacteur de point-mort
22. Contacteur arrière du feu stop
23. SIGNAL (fusible)
24. Contacteur avant du feu stop
25. HEAD (fusible)
26. Feu arrière/stop
27. Témoin auxiliaire
28. Lampe de compteur
29. Commutateur feu de route
30. Phare
31. Témoin de feu de route
32. Commutateur d'appel de phare
33. Commutateur de clignoteur
34. Démarreur électrique
35. Contacteur de relais de démarreur
36. MAIN (fusible)
37. Commutateur de démarreur
38. Commutateur de réducteur

1. Conmutador principal
2. Encendido (fusible)
3. Conmutador de parada del motor
4. Relé de corte del circuito de arranque
5. Conmutador del embrague
6. Bobina colector
7. Rectificador/Regulador
8. Unidad de encendido
9. Bobina de encendido
10. Generador de C.A.
11. Bocina
12. Conmutador de la bocina
13. Unión de desconexión
14. Emisor (en el medidor)
15. Luz del destellador
16. Réle del destellador
17. Luz indicadora de la presión de aceite
18. Conmutador de presión del aceite
19. Luz indicadora del señalizador
20. Luz indicadora de punto muerto
21. Conmutador de neutro
22. Conmutador del freno trasero
23. SIGNAL (fusible)
24. Conmutador del freno delantero
25. HEAD (fusible)
26. Luz trasera y del freno
27. Luz auxiliar
28. Luz del medidor
29. Conmutador del reductor
30. Luz delantera
31. Luz indicadora de luz alta
32. Conmutador de la luz para adelantar
33. Conmutador de luces
34. Motor de arranque
35. Conmutador del relé del arrancador
36. MAIN (fusible)
37. Conmutador del arrancador
38. Conmutador de giro

COLOR CODE

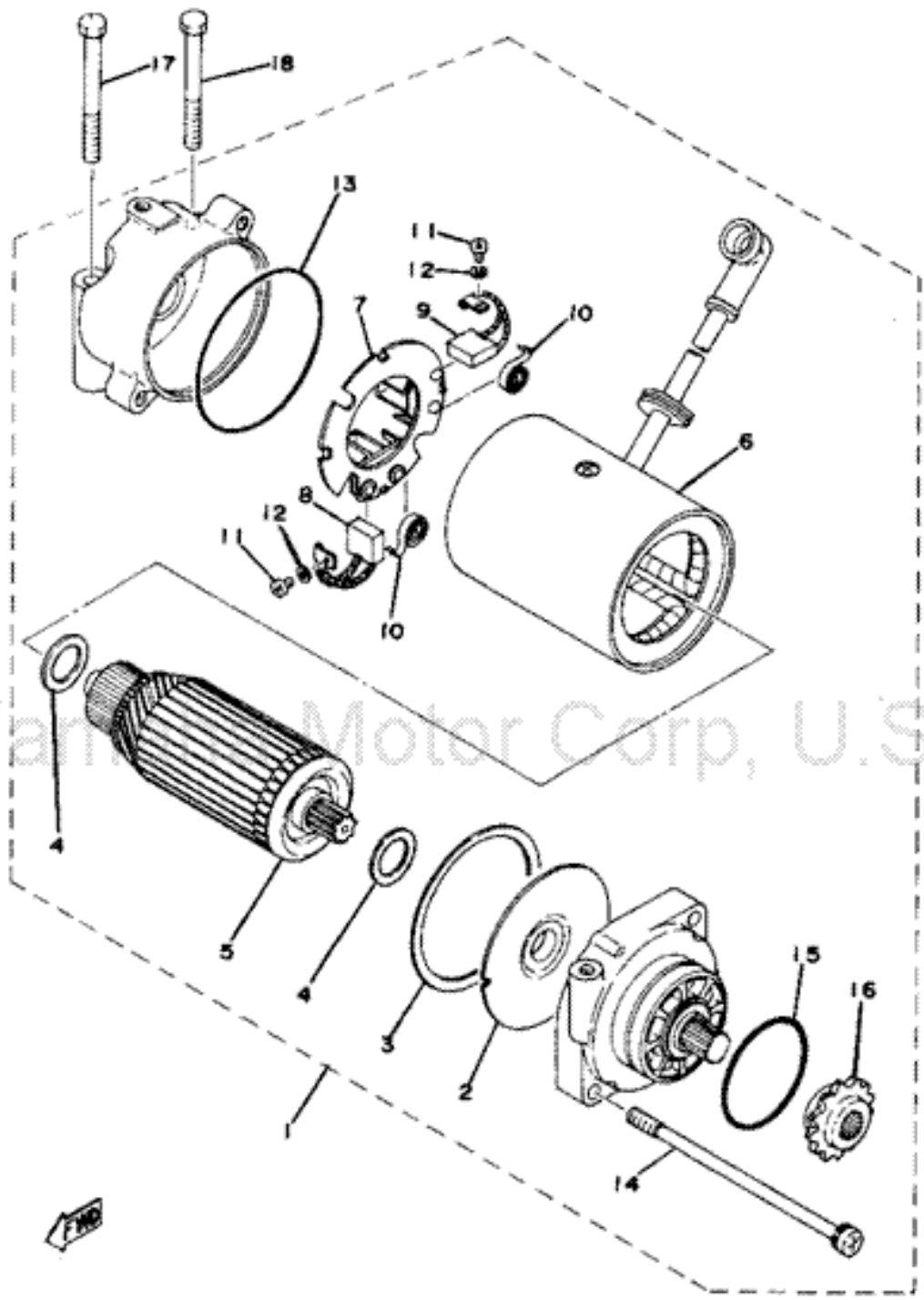
R	Red	L/R	Blue/Red
Br	Brown	R/W	Red/White
L	Blue	B/Y	Black/Yellow
Sb	Sky blue	Y/G	Yellow/Green
B	Black	Y/B	Yellow/Black
G	Green	Y/R	Yellow/Red
Gy	Gray	W/G	White/Green
O	Orange	Br/W	Brown/White
W	White	R/Y	Red/Yellow
Ch	Chocolate	L/B	Blue/Black
Dg	Dark green	L/W	Blue/White
Y	Yellow	B/R	Black/Red

CODE DE COULEUR

R	Rouge	L/R	Bleu/Rouge
Br	Brun	R/W	Rouge/Blanc
L	Bleu	B/Y	Noir/Jaune
Sb	Bleu ciel	Y/G	Jaune/Vert
B	Noir	Y/B	Jaune/Noir
G	Vert	Y/R	Jaune/Rouge
Gy	Gris	W/G	Blanc/Vert
O	Orange	Br/W	Brun/Blanc
W	Blanc	R/Y	Rouge/Jaune
Ch	Chocolat	L/B	Bleu/Noir
Dg	Vert foncé	L/W	Bleu/Blanc
Y	Jaune	B/R	Noir/Rouge

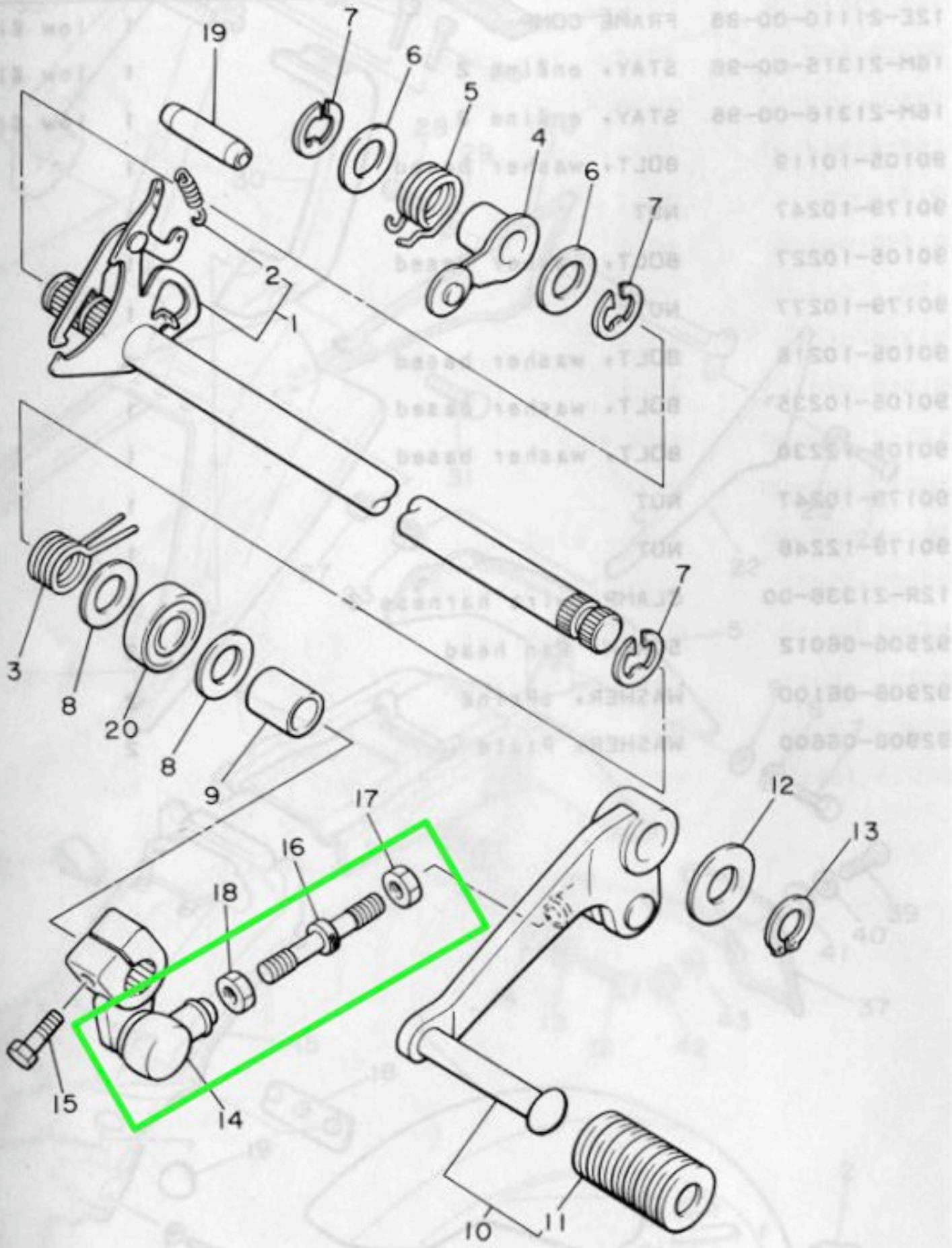
CODIGO DE COLOR

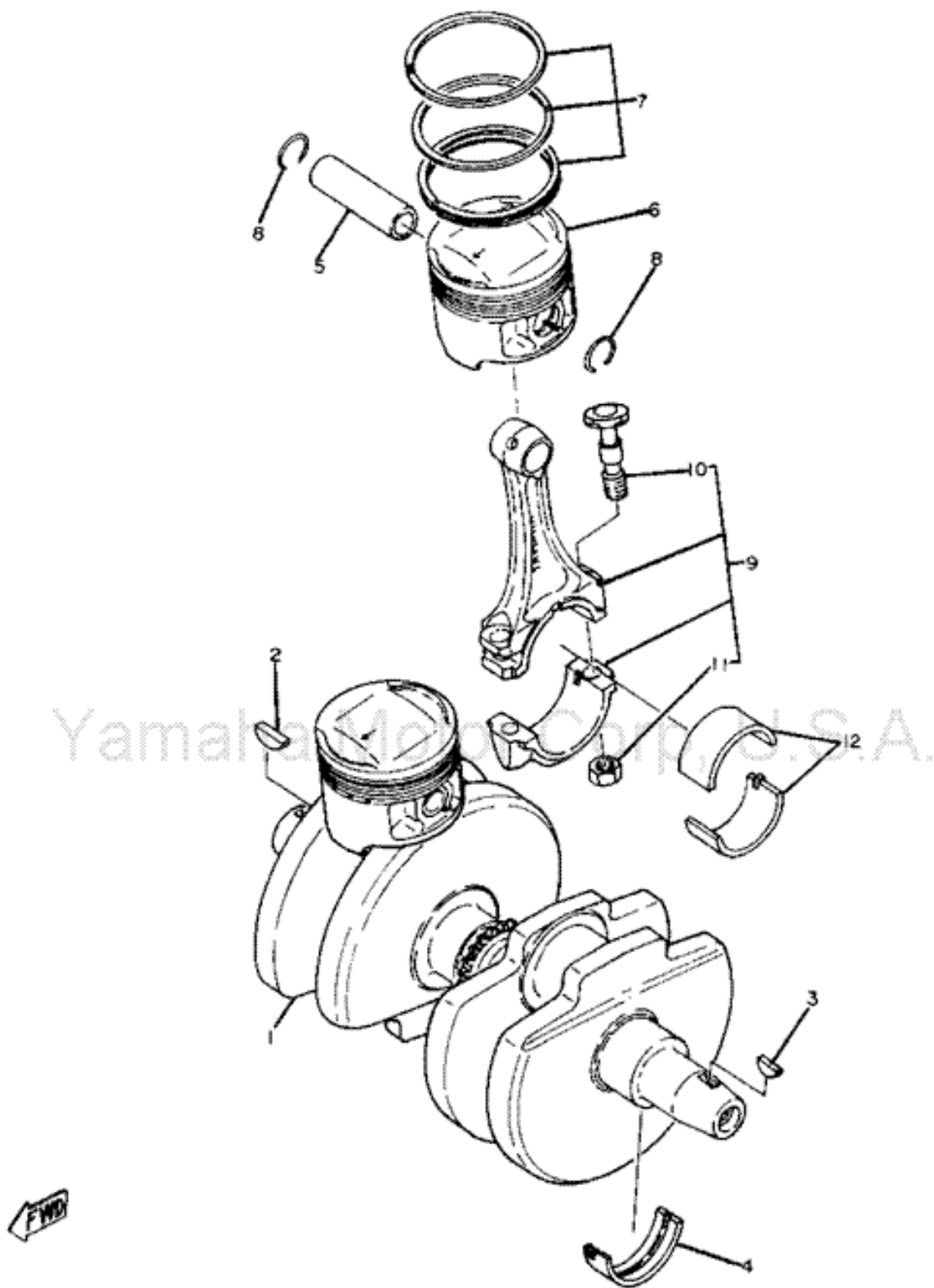
R	Rojo	L/R	Azul/Rojo
Br	Marrón	R/W	Rojo/Blanco
L	Azul	B/Y	Negro/Amarillo
Sb	Celeste	Y/G	Amarillo/Verde
B	Negro	Y/B	Amarillo/Negro
G	Verde	Y/R	Amarillo/Rojo
Gy	Gris	W/G	Blanco/Verde
O	Anaranjado	Br/W	Marrón/Blanco
W	Blanco	R/Y	Rojo/Amarillo
Ch	Chocolate	L/B	Azul/Negro
Dg	Verde oscuro	L/W	Azul/Blanco
Y	Amarillo	B/R	Negro/Rojo

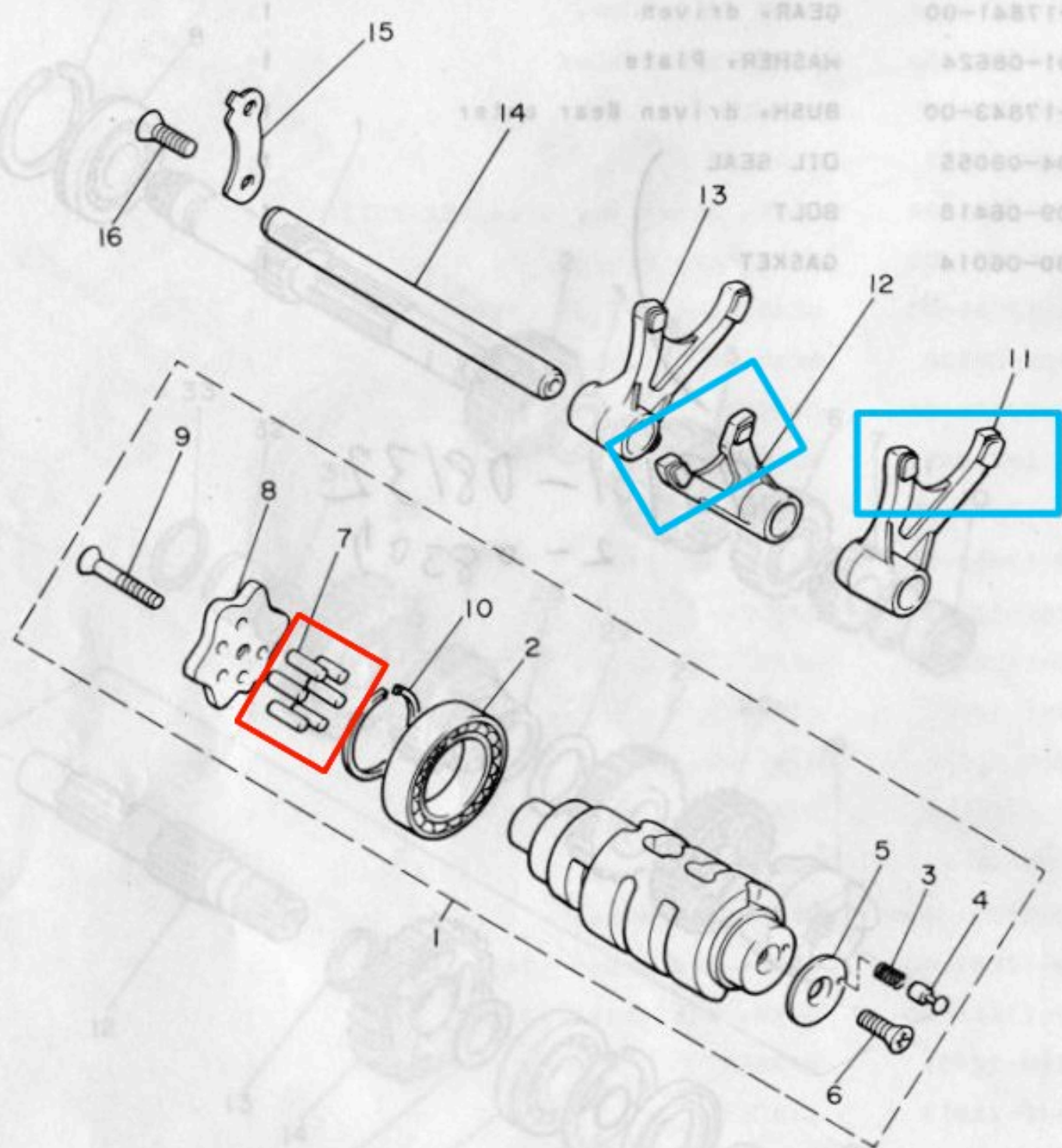


Yamaha Motor Corp, U.S.A.









GEAR, DRIVER 00-17841-00
WASHER, PLATE 90501-0824
BUSH, DRIVER GEAR 00-17843-00
OIL SEAL 93104-09022
BOLT 90109-08418
GASKET 90430-00014

