

MOTO MORINI

3¹/₂

AVVERTENZE

- 1) *L'assistenza gratuita, viene prestata dal Concessionario che ha venduto il motociclo.*
- 2) *Per la normale manutenzione del motociclo attenersi al libretto di istruzione.*

ASSISTENZA GRATUITA

- a 500 Km,** — Sostituzione olio (a pagamento l'importo dell'olio)
- Pulizia filtri
 - Pulizia del carburatore
 - Registrazione punterie
 - Serraggio dadi testata e bulloneria telaio
 - Registrazione frizione
 - Registrazione freni

CERTIFICATO DI GARANZIA

Rilasciato al Signor

.....

.....

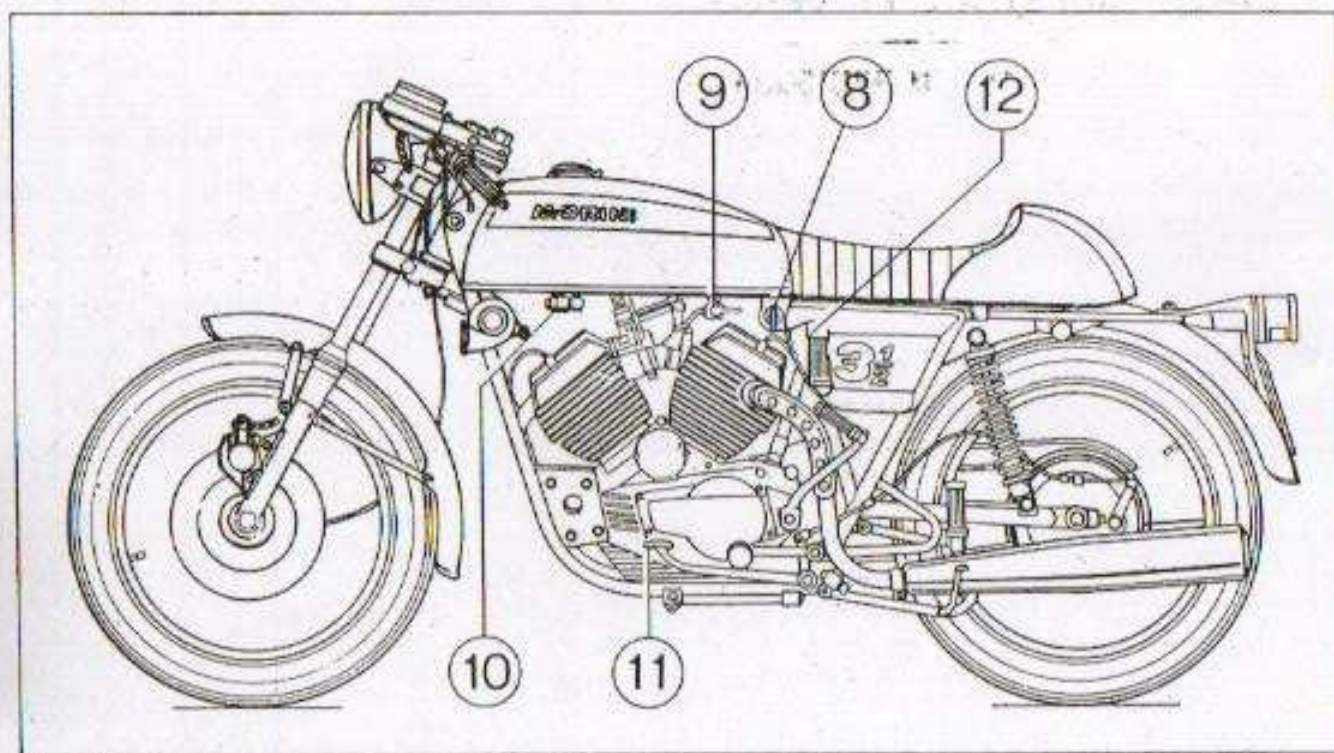
Acquirente del motoveicolo «MOTO MORINI»

Modello

n. telaio

in data

Il Concessionario



- 1 COMANDO ACCELERATORE
- 2 COMANDO E REGISTRO FRENO A DISCO ANTERIORE
- 3 COMANDO E REGISTRO FRIZIONE
- 4 DEVIATORE LUCI E TROMBA
- 5 SPIA ROSSA - ACCENSIONE INSE- RITA
- 6 SPIA BLEU - ABBAGLIANTE
- 7 - SPIA VERDE - LUCI INSERITE
- 8 - COMMUTATORE A CHIAVE
- 9 - RUBINETTO RISERVA CARBURANTE
- 10 RUBINETTO CARBUR. ELETTROMA- GNETICO
- 11 PEDALE COMANDO FRENO POSTER.
- 12 BATTERIA 12 V - 9 A/h.

Fig. 1

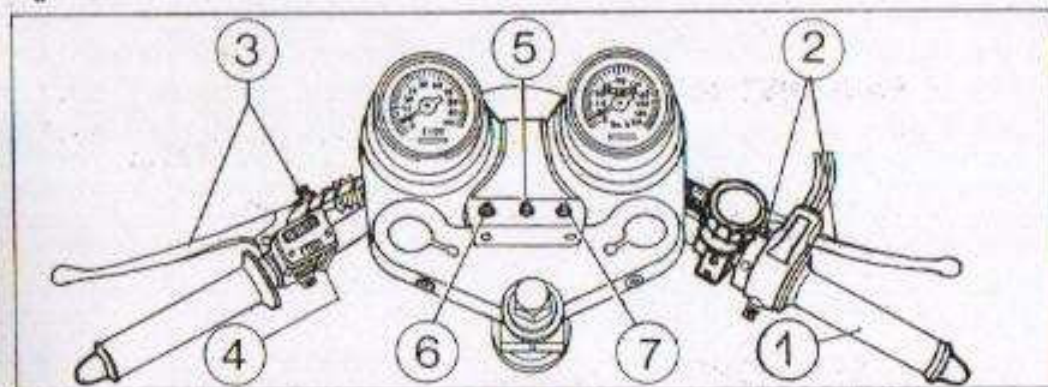
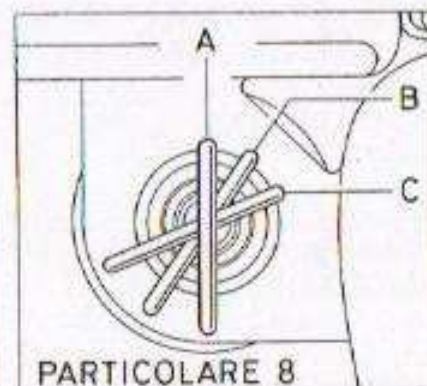


Fig. 2



PARTICOLARE 8

Fig. 3

- A - DISINSERITO
- B - AVVIAMENTO INSE- RITO
- C - LUCI INSERITE

DATI TECNICI MODELLO STANDARD

MOTORE

Bicilindrico 4 tempi.
V di 72° longitudinale con cilindri sfalsati di mm. 50 fronte marcia.
Alesaggio e corsa mm. 62 x 57 x 2
Rapporto di compressione 10 : 1
Cilindrata unitaria 172,08 cc.
Cilindrata totale 344,160 cc.
HP DIN 35 regime di potenza massima 8200/n'
Regime limite di sfarfallamento max 9200/n'
Potenza specifica HP/L 100 DIN
Potenza fiscale HP 5.
Coppia max Kgm. 3,28 DIN al regime di 5900/n'.
Generatore di corrente a volano magnete alternatore di 100 W 12 V con regolatore elettronico a ricarica totale.
Anticipo di accensione da dopo 10° il PMS a 34° prima del PMS, a regolazione elettronica.
Due carburatori Dellorto VHB 25 BS con filtro aria in comune.
Filtro olio a rete nella coppa motore.
Capacità della coppa motore litri 3
Olio raccomandato Castrol GTX
Trasmissione primaria a ingranaggi elicoidali, rapporto 1:2,275.
Trasmissione secondaria a catena 5/8 x 3/8 pignone Z=14.
Corona Z=38 con parastrappi in gomma sul mozzo.
Candela grado termico = 225 scala Bosch.

CAMBIO

In blocco a 6 velocità, innesti rapidi.
Rapporti del cambio:
1° Vel. 1 : 3,2 - 2° Vel. 1 : 2,0 - 3° Vel. 1 : 1,47
4° Vel. 1 : 1,210 - 5° Vel. 1 : 1,047 - 6° Vel. 1 : 0,95

RUOTE

anteriore con cerchio WM 2/1,85 pneumatico di 3,25 x 18".
posteriore con cerchio WM 3/2,15 pneumatico di 4,10 x 18".
Pressione di gonfiamento:
anteriore atm. 1,6 con una persona e 1,8 atm. con 2 persone,
posteriore atm. 1,7 con una persona, e 2 atm. con 2 persone.

MOZZI

Anteriore a tamburo con frenata centrale di mm. 200 x 30 a doppia camma.
Posteriore a tamburo di mm. 160 x 30 con perno sfilabile per il rapido smontaggio della ruota.

IMPIANTO ELETTRICO

Con batterie di 12 Volt e 9 A/h.
faro a tre luci di diametro mm. 150.

FASI DISTRIBUZIONE

Con gioco valvole registrate a mm. 1 (motore freddo) cilindro anteriore e posteriore:

Apertura aspirazione	12° prima del PMS
Chiusura aspirazione	42° dopo il PMI
Apertura scarico	42° prima del PMI
Chiusura scarico	12° dopo il PMS

ISTRUZIONI PER IL RODAGGIO

Il primo periodo di funzionamento è determinante per il futuro rendimento e durata del motore, quindi si raccomanda di rispettare scrupolosamente le seguenti istruzioni.

AVVIAMENTO

- 1 - Inserire la chiavetta nell'interruttore di accensione e ruotarla fino al raggiungimento del primo scatto (fig. 3).
 - 2 - A motore freddo sollevare la levetta dello « starter » di un solo carburatore, premere sul pedale d'avviamento gradualmente evitando colpi violenti (per facilitare l'avviamento è necessario aprire pochissimo l'acceleratore).
 - 3 - Dopo che il motore è avviato lasciarlo ruotare per un poco di tempo al minimo in modo che l'olio entri in circolazione.
 - 4 - Subito dopo l'avviamento ricordarsi di abbassare lo « starter ».
 - 5 - Durante i primi 1500 Km non superare il regime di 6000 giri.
- Dai 1500 Km ai 3000 Km non superare il regime di 6800 giri. Oltre i 3000 Km aumentare progressivamente con piccole puntate. (Per la manutenzione del mezzo durante il periodo del rodaggio vedere la tabella riassuntiva a pag. 13).

OPERAZIONI DA ESEGUIRE PER LA MANUTENZIONE ORDINARIA

CAMBIO OLIO

Questa operazione va eseguita sempre a motore caldo.

- 1 - Togliere il tappo posto sotto il motore (fig. 4) e curare che scarichi la maggiore quantità d'olio.
 - 2 - Chiudere accuratamente il tappo, togliere l'asta a livello olio (fig. 4) e versare litri 3 di olio Castrol GTX.
- E' buona norma controllare periodicamente ogni mille chilometri il livello olio, curando che questi non scenda sotto il valore « MIN ».

PULIZIA FILTRO OLIO

- 1 - Togliere il coperchietto laterale (fig. 4).
- 2 - Estrarre il filtro e pulirlo accuratamente utilizzando l'aria compressa
- 3 - E' buona norma eseguire la pulizia del filtro ad ogni cambio olio.

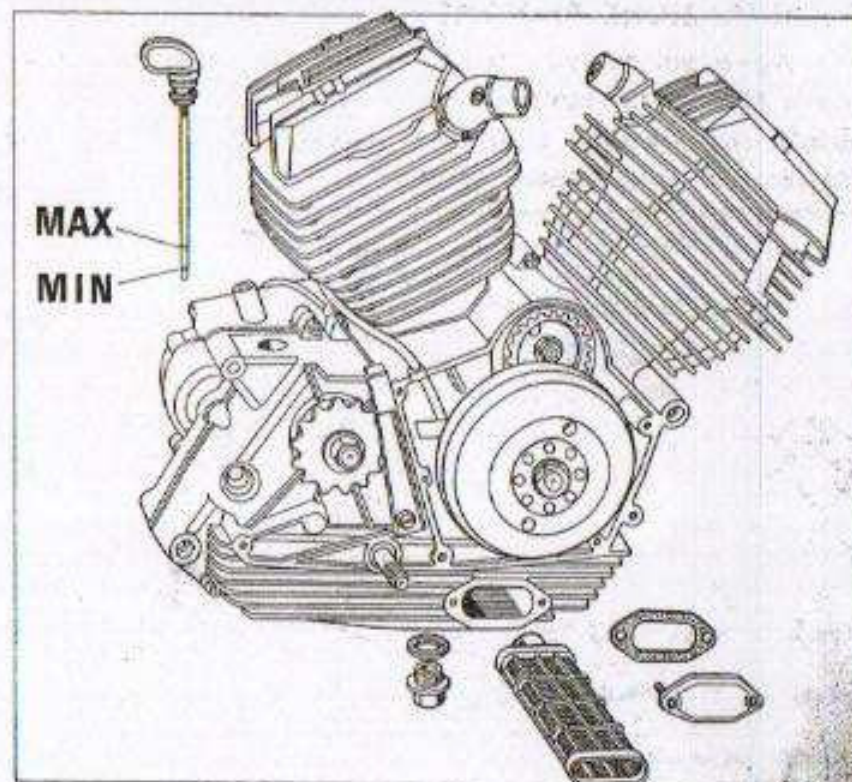


Fig. 4

REGISTRAZIONE E MANUTENZIONE CATENA

- 1 - Allentare i dadi di fissaggio ruota posteriore.
- 2 - Agire sui tiranti tendicatena in modo uniforme.
- 3 - Con la motocicletta sul cavalletto controllare la tensione della catena, servendosi di un'asta appoggiata al di sotto della catena stessa (fig. 5).
A controllo avvenuto verificare l'allineamento delle ruote.

LUBRIFICAZIONE CATENA

- 1 - Immergere la catena in un recipiente contenente trielina e lavarla accuratamente
- 2 - Lubrificarla immergendola in una bacinella contenente olio Molykote Tipo MKL 32.

REGISTRAZIONE FRIZIONE

- 1 - Agire sul registro posto sulla leva comando frizione sul manubrio; quando ciò non dovesse essere sufficiente agire sul perno della leva carter motore.

Detta registrazione si esegue agendo sull'apposito registro (fig. 6) raccomandando di rispettare la distanza fra la leva e il piano del carter che deve essere di mm. 15.

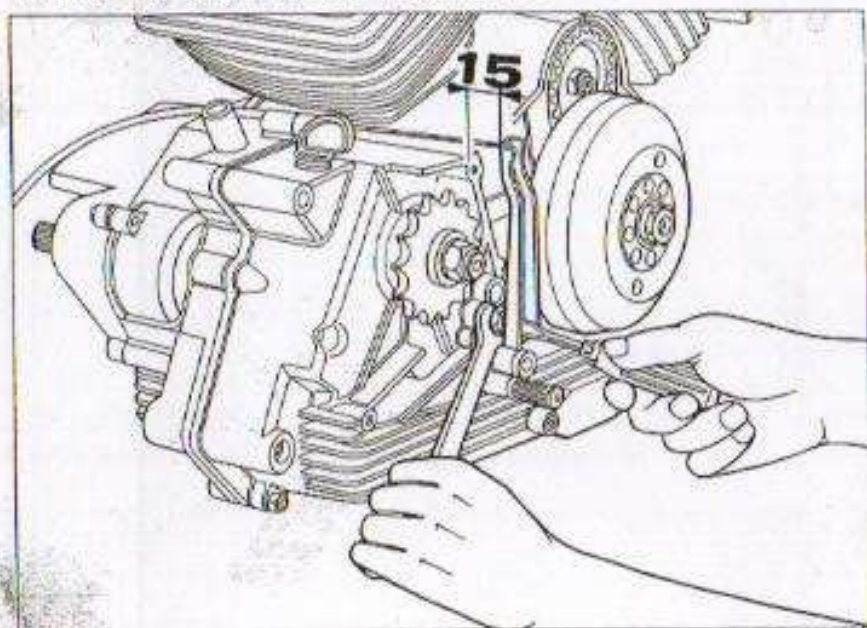


Fig. 6

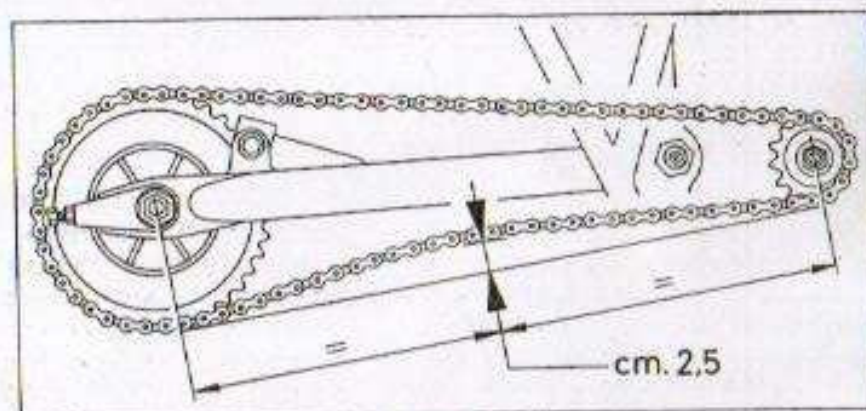


Fig. 5

REGISTRAZIONE FRENI

La registrazione dei freni si rende necessaria quando la corsa a vuoto sulle leve comando freni diventa eccessiva.

Agire sui registri posti sulle leve (manubrio e pedale) quando ciò non fosse ancora sufficiente intervenire sui registri posti sui mozzi. Per quello anteriore a disco, agire sul registro posto sulla leva al manubrio (è necessario controllare periodicamente l'usura delle pastiglie poste nella pinza e il livello dell'olio nella vaschetta posta sul manubrio). Se necessario aggiungere olio Castrol tipo Disc Brake Fluid (290°).

SOSTITUZIONE OLIO FORCELLA

- 1 - Svitare i tappi (superiore e inferiore).
- 2 - Premere a fondo alcune volte affinché si vuotino completamente gli steli.
- 3 - Chiudere il tappo inferiore e riempire ogni stelo con 200 gr. di olio Chevron ATF.

REGISTRAZIONE PUNTERIE (operazione da eseguire a motore freddo)

Gioco di funzionamento asp. e scarico mm. 0,10.

1 - Togliere il coperchio protezione volano magnete.

Registrazione cilindro anteriore (n. 1) (fig. 7).

1 - Azzerare la freccia sul volano marcata PMS1 con il riferimento sul carter (fig. 8).

2 - Procedere alla registrazione delle punterie del cilindro anteriore (n. 1).

Registrazione cilindro posteriore (n. 2) (fig. 9).

1 - Azzerare la freccia marcata PMS2 ruotando il volano fino raggiungimento del riferimento sul carter (fig. 10).

2 - Procedere alla registrazione delle punterie del cilindro posteriore (n. 2).

N.B.: Per un eventuale smontaggio delle aste punterie fare attenzione alla lunghezza, essendo le aste anteriori più corte di mm. 2 rispetto a quelle posteriori.

CILINDRO ANTERIORE (N. 1)

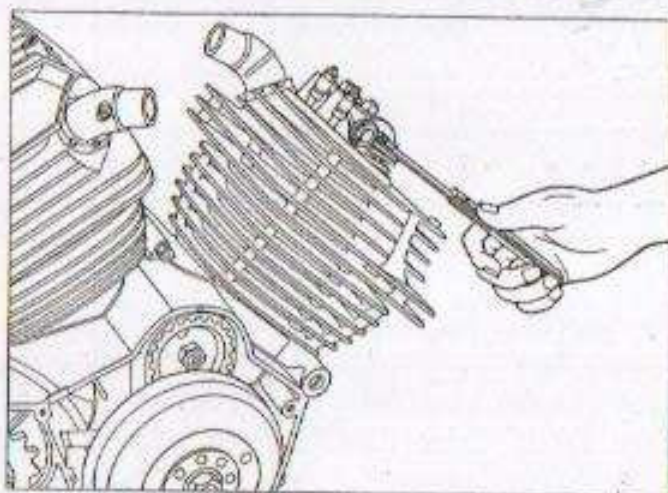


Fig. 7

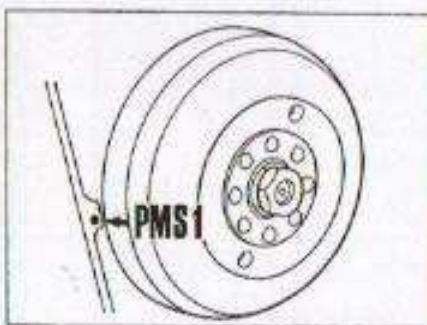


Fig. 8

CILINDRO POSTERIORE (N. 2)

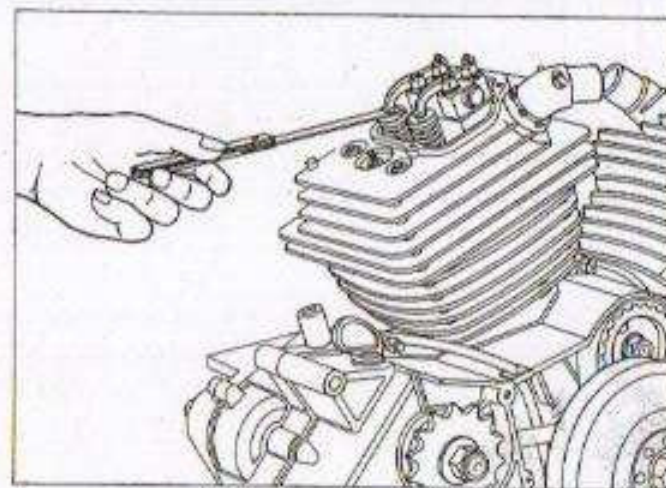


Fig. 9

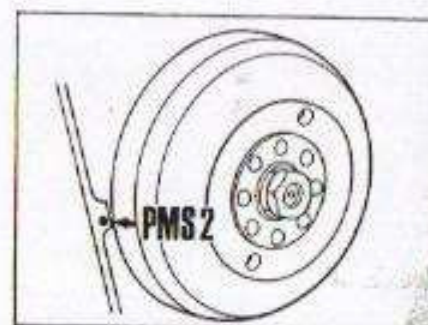
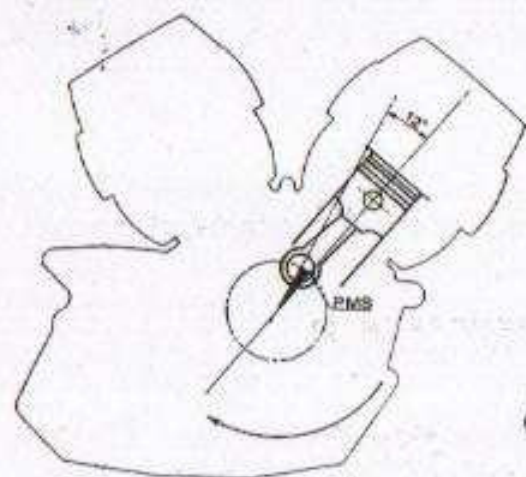
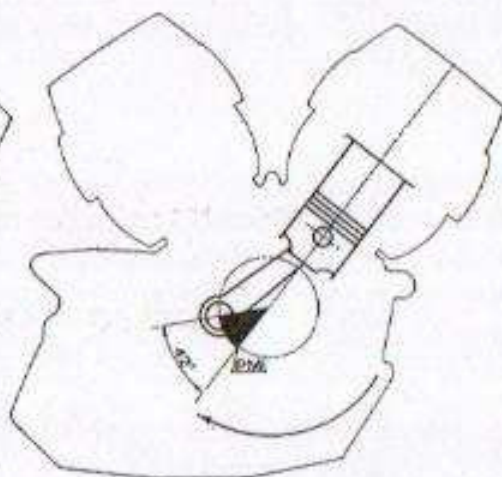


Fig. 10

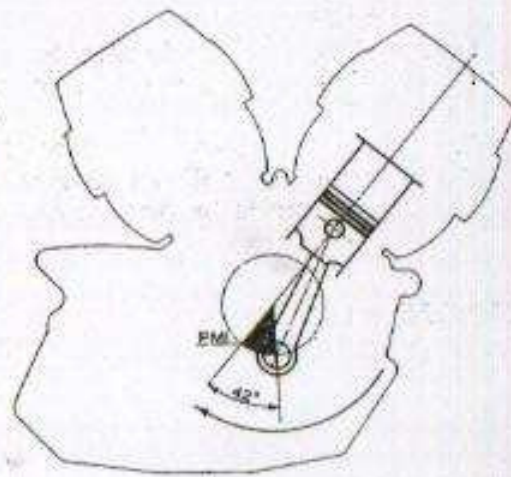
**FASI DISTRIBUZIONE CON GIOCO VALVOLE REGISTRATE A mm 1 (MOTORE FREDDO)
CILINDRO ANTERIORE N. 1**



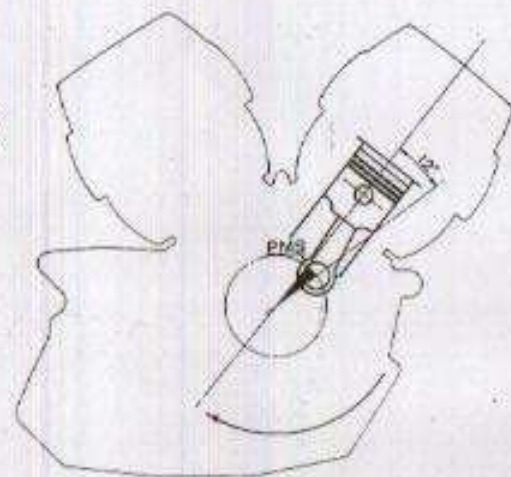
Apertura aspirazione



Chiusura aspirazione

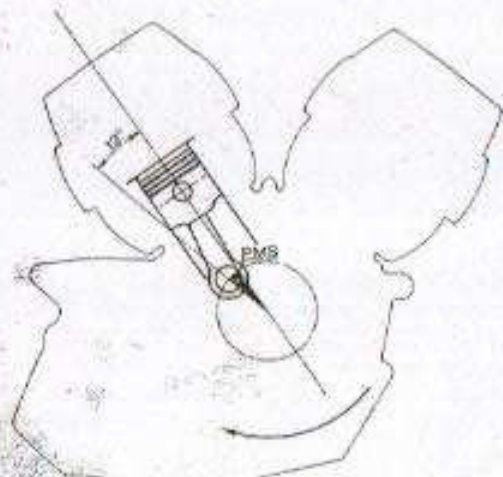


Apertura scarico

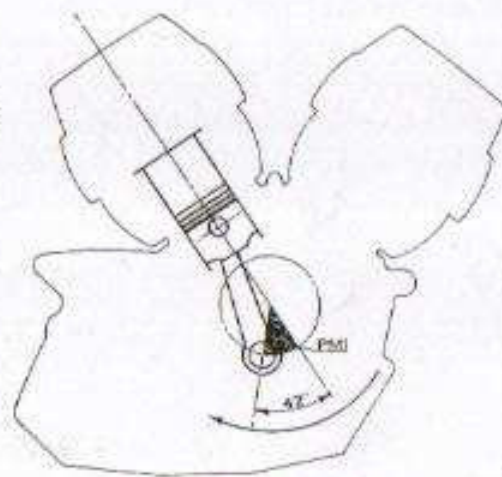


Chiusura scarico

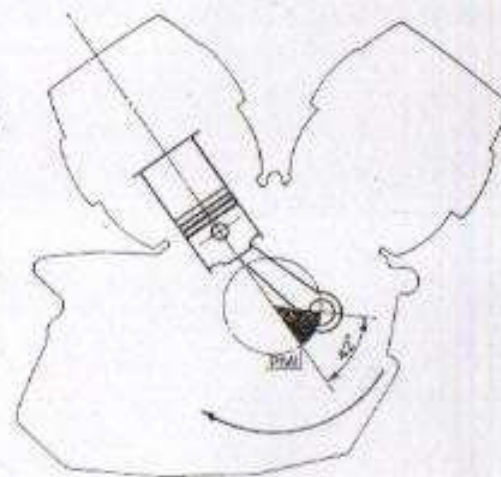
CILINDRO POSTERIORE N. 2



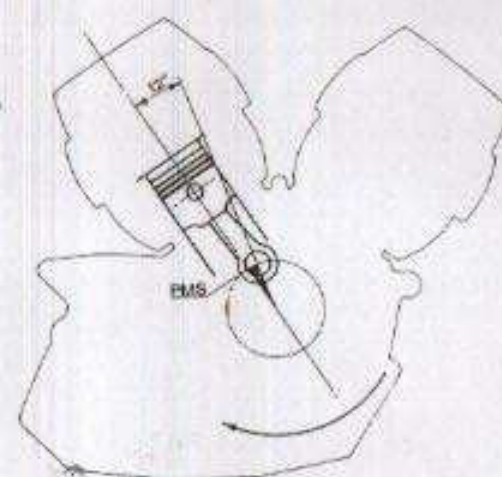
Apertura aspirazione



Chiusura aspirazione



Apertura scarico



Chiusura scarico

CONTROLLO FASE MOTORE

Il controllo fase motore si esegue soltanto se si sostituiscono i seguenti pezzi:
Albero motore, rochetti distribuzione, asse a camme. Il controllo si esegue utilizzando un gioco punterie di mm. 1.

- 1 - Registrare le valvole procedendo come indicato a pag. 6.
- 2 - Portare il cilindro n. 1 (anteriore) in posizione di incrocio valvole (PMS 1).
- 3 - Montare ed azzerare un goniometro (al PMS 1).
- 4 - Ruotare in senso orario fino al raggiungimento dell'inizio apertura aspirazione.
- 5 - Controllare che l'angolo risultante sul goniometro sia $\pm 3^\circ$ da quello stabilito (pag. 6).
- 6 - Quando detto angolo è fuori tolleranza è necessario agire sul rocchetto piccolo comando distribuzione, ruotandolo in modo da trovare la tacca in fase che permetta l'introduzione del rocchetto stesso e stampigliare i nuovi riferimenti come Fig. 11.

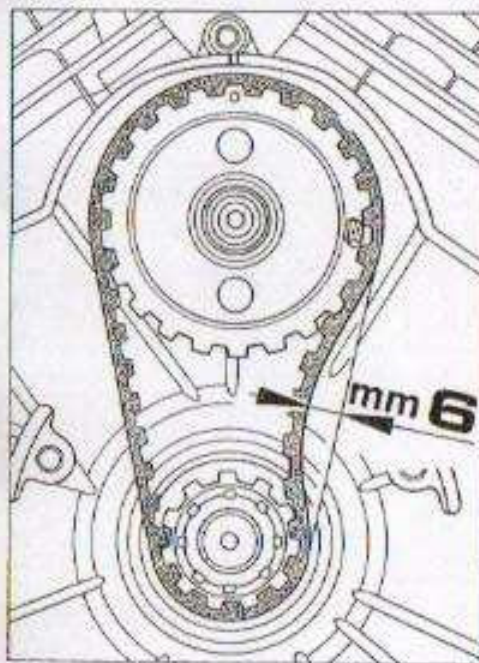


Fig. 12

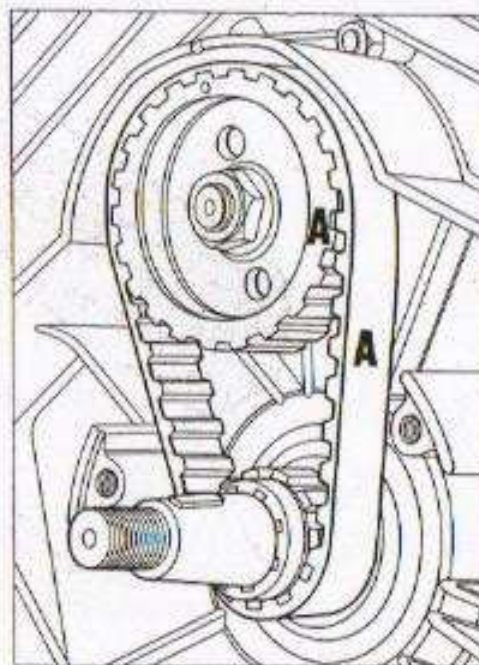


Fig. 13

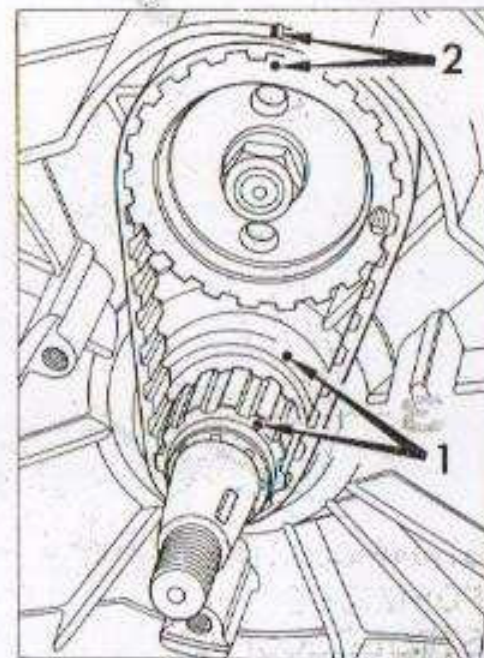


Fig. 11

CONTROLLO CINGHIA DENTATA DISTRIBUZIONE

E' buona norma controllare periodicamente circa ogni 8000 Km la tensione della cinghietta, e al raggiungimento del 20000 Km procedere alla sostituzione.

Controllo tensione cinghia dentata (fig. 12):

- 1 - Smontare il gruppo volano magnete
- 2 - Appoggiare un righetto sulle 2 puleggie e controllare con uno spessore la quota di tangenza, qualora questa fosse superiore a mm. 6 procedere alla sostituzione della cinghia.

SOSTITUZIONE CINGHIA DENTATA DISTRIBUZIONE

- 1 - Orientare i 2 riferimenti sui rochetti come (fig. 11); procedere all'estrazione del rocchetto utilizzando l'anello seeger come agancio; sostituire la cinghia controllando che la lettera stampigliata sul rocchetto grande corrisponde a quella scritta sulla cinghia vedi (fig. 13); introdurre unitamente cinghia e rochetti infilando il rocchetto piccolo con la tacca in fase alla chiavetta (fig. 11).
- 2 - **Controllare a montaggio ultimato i riferimenti della fase di distribuzione** (punti 1 e 2 - fig. 11).

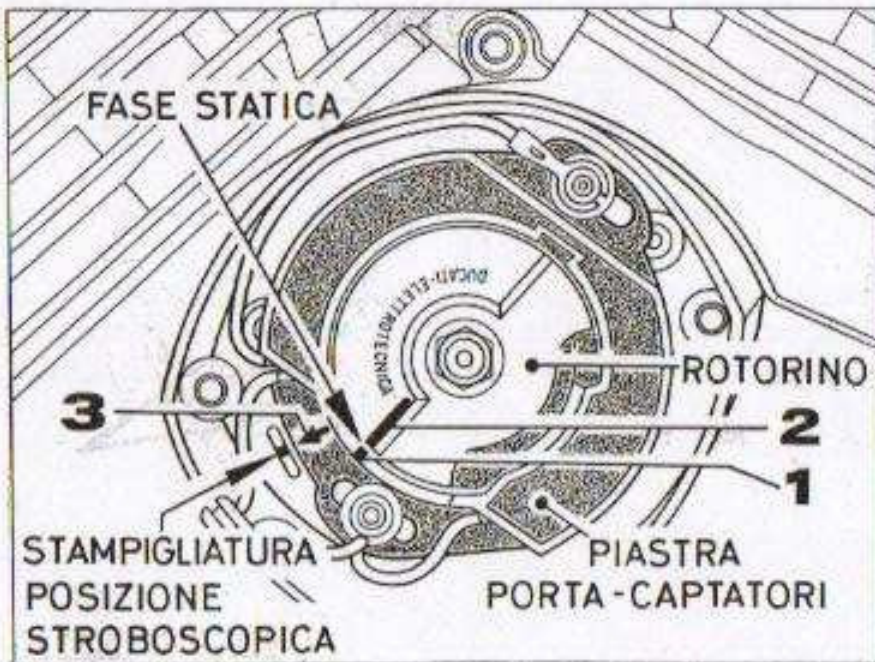


Fig. 14

CONTROLLO DINAMICO ANTICIPO ACCENSIONE ELETTRONICA

- 1 - Collegare la presa d'impulso della pistola stroboscopica al cavo candela del cilindro anteriore (n. 1).
- 2 - Avviare il motore portandolo ad un regime di 6000 giri.
- 3 - Controllare con la luce della pistola stroboscopica la fase dei riferimenti sul volano (fig. 15). Qualora la freccia sul volano non corrisponda alla tacca sul carter agire sulla piastrina porta captatori con piccoli spostamenti (fig. 14).
- 4 - Ad azzeramento avvenuto, stampigliare sulla tacca del coperchio in direzione della freccia (punto 3) posta sulla piastrina captatori, il nuovo riferimento (fig. 14).

CONTROLLO STATICO FASE ANTICIPO ACCENSIONE ELETTRONICA

Questo controllo si esegue durante il montaggio totale o parziale del motore.

1 - Ruotare l'albero motore fino che la tacca sul volano indicata con ANT. 1 sia in corrispondenza con quella sul carter (fig. 8).

2 - Agire sulla piastra porta captatori ruotandola fino a porre la tacca sulla piastra (punto 1) in corrispondenza di quella sul rotorino (punto 2) (fig. 14) poi fissare la piastra.

Terminata la fase statica si consiglia sempre di eseguire il controllo con pistola stroboscopica.

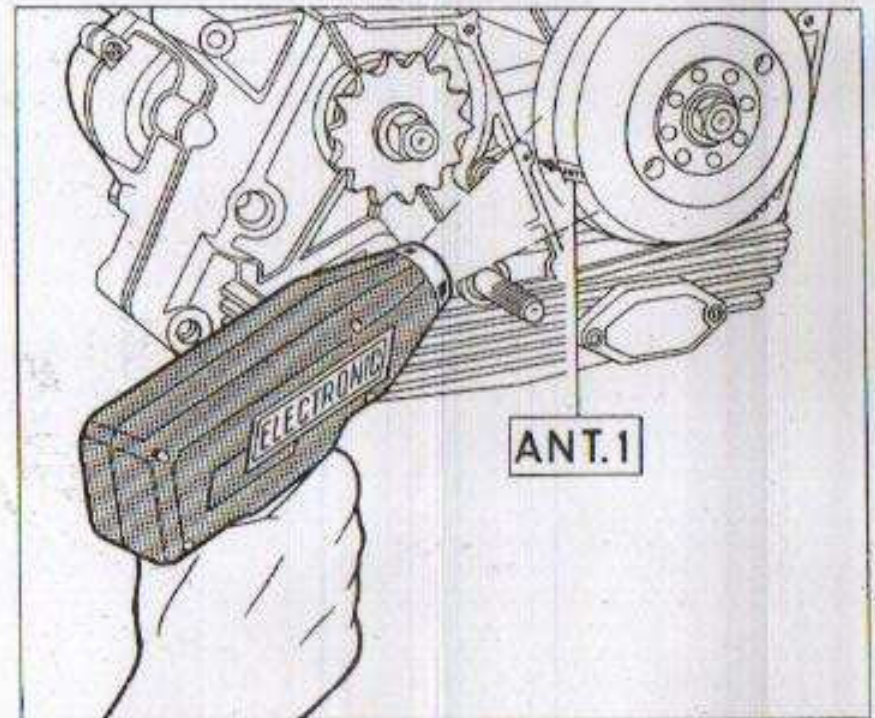


Fig. 15

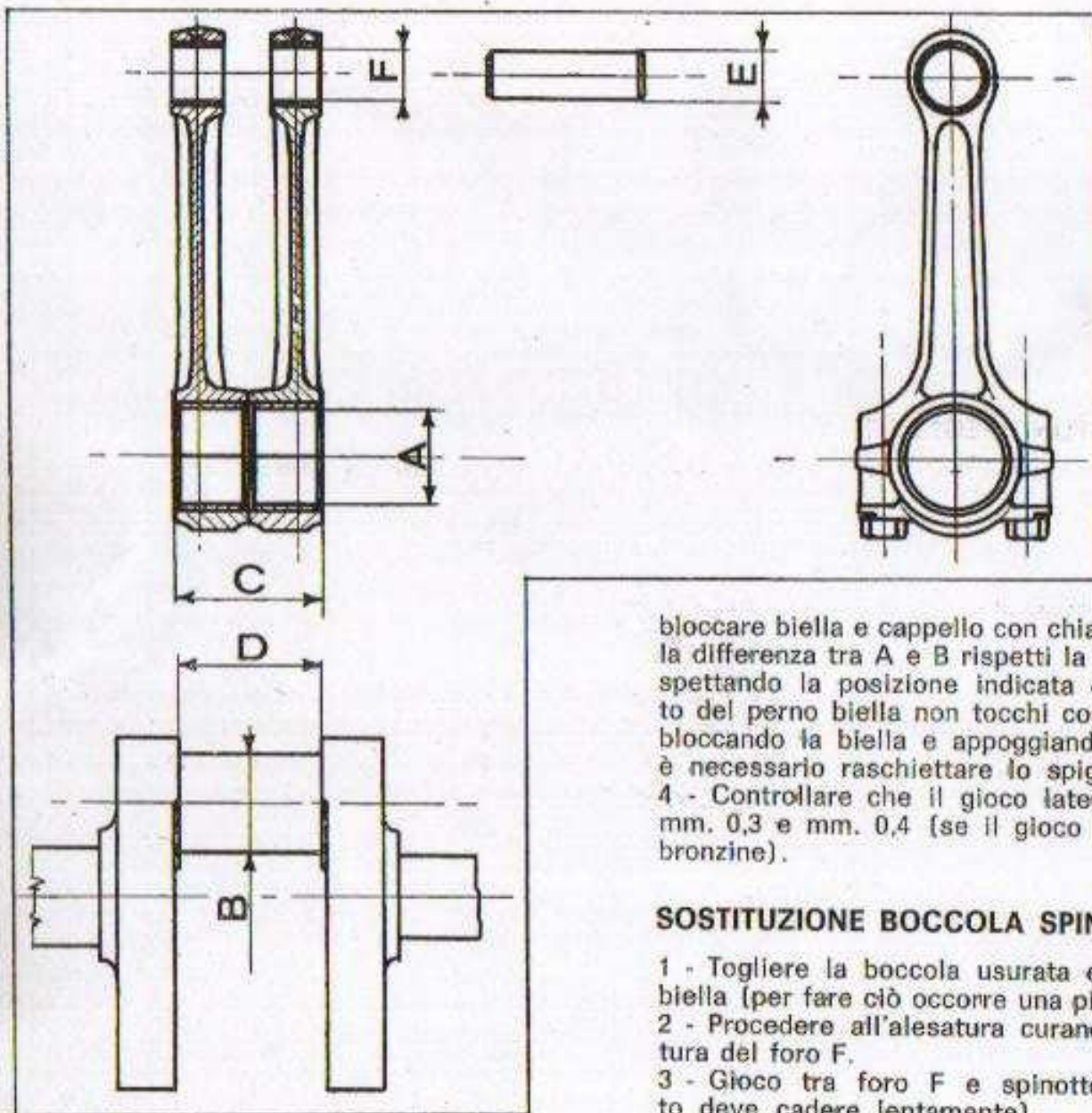


Fig. 16

REVISIONE MOTORE

ALBERO MOTORE CONTROLLO GIOCO PERNO BIELLA

Qualora il perno fosse usurato, o il gioco tra A e B (fig. 16) superasse mm. 0,080 procedere alla rettifica del perno. Minorazioni consentite mm. 0,2 e 0,4. E' opportuno dopo rettifica togliere le bave e gli spigoli vivi sui fori olio.

MONTAGGIO BIELLA

1 - Controllare che la maggiorazione inoisa sul retro della bronzina corrisponda alla minorazione eseguita sull'albero, il gioco di montaggio tra A e B deve essere compreso tra mm. 0,025 e mm. 0,056.

Per eseguire questo controllo è necessario bloccare biella e cappello con chiave dinamometrica tarata a Kgm. 2,5 e controllare che la differenza tra A e B rispetti la tolleranza. 2 - Montare le bielle sull'albero motore rispettando la posizione indicata a fig. 16. 3 - Controllare che il raggio sullo spallamento del perno biella non tocchi contro lo spigolo della bronzina (questa prova si esegue bloccando la biella e appoggiandola contro lo spallamento. Qualora ciò si verificasse è necessario raschiare lo spigolo della bronzina.

4 - Controllare che il gioco laterale totale tra gli spallamenti C e D sia compreso tra mm. 0,3 e mm. 0,4 (se il gioco fosse inferiore ritoccare con un lapidello i piani delle bronzine).

SOSTITUZIONE BOCCOLA SPINOTTO

1 - Togliere la boccia usurata e introdurre quella nuova perpendicolarmente al piano biella (per fare ciò occorre una piccola pressa). 2 - Procedere all'alesatura curando scrupolosamente la perpendicolarità e la quadratura del foro F. 3 - Gioco tra foro F e spinotto E mm. 0,02 - 0,035 (fig. 16) (lo spinotto lubrificato deve cadere lentamente).

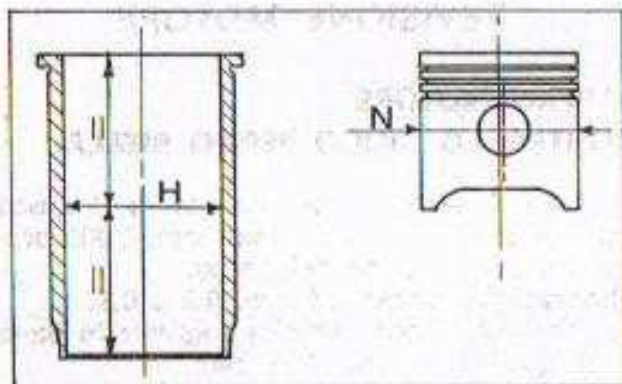


Fig. 17

CANNE E PISTONI

Per controllare il gioco tra canna e pistoni è necessario munirsi di un micrometro e di un comparatore e procedere nel seguente modo:

1 - Rilevare il \varnothing N del pistone sull'asse dello spinotto (fig. 17); azzerare il comparatore alla misura letta; introdurre il comparatore nella canna in posizione H e rilevare il gioco.

Il gioco max consentito è di mm. 0,10-0,12.

2 - Maggiorazioni consentite mm. 0,2-0,4-0,6.

Controllare a segmento montato che nel taglio vi sia un gioco di mm. 0,15-0,25.

NORME COMUNI DI MONTAGGIO CANNE PISTONI SEGMENTI

Evitare durante il montaggio di invertire la posizione originale e l'orientamento dei pistoni; il montaggio si esegue come (fig. 19).

MONTAGGIO SEGMENTI PISTONE ANTERIORE

- 1 - Segmento superiore ACK \varnothing 62 x 1,5 x 2,8
- 2 - Segmento medio ROS Bisellato \varnothing 62 x 2 x 2,8
- 3 - Segmento lubrificatore ROF \varnothing 62 x 3 x 2,2 con molletta di spinta (fig. 18).

MONTAGGIO SEGMENTI PISTONE POSTERIORE

- 1 - Segmento superiore ACK \varnothing 62 x 1,5 x 2,8.
- 2 - Segmento medio ROS Bisellato \varnothing 62 x 2 x 2,8.
- 3 - Segmento lubrificatore ROF \varnothing 62 x 3 x 2,8 senza molletta di spinta (fig. 18).

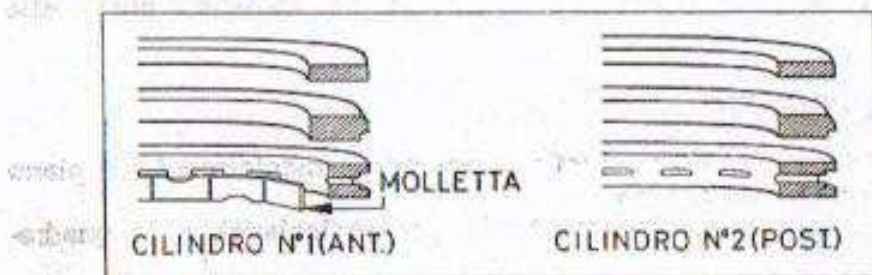


Fig. 18

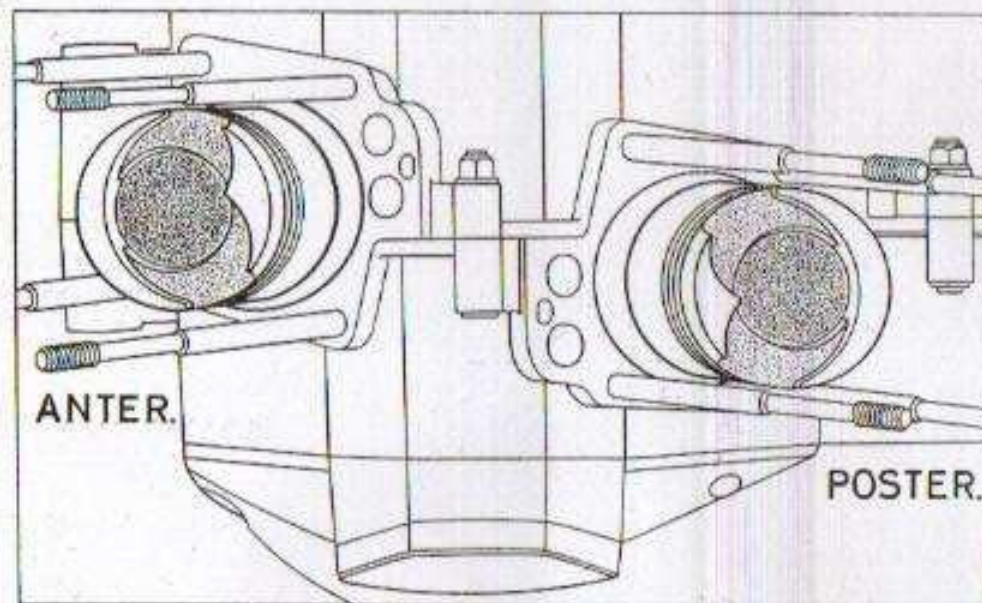
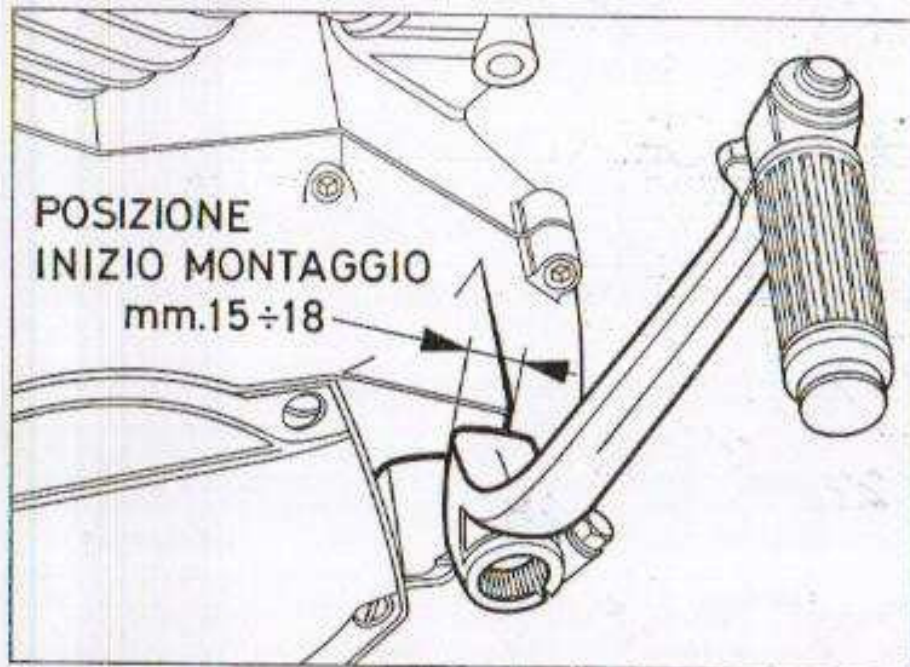


Fig. 19

MONTAGGIO AVVIAMENTO

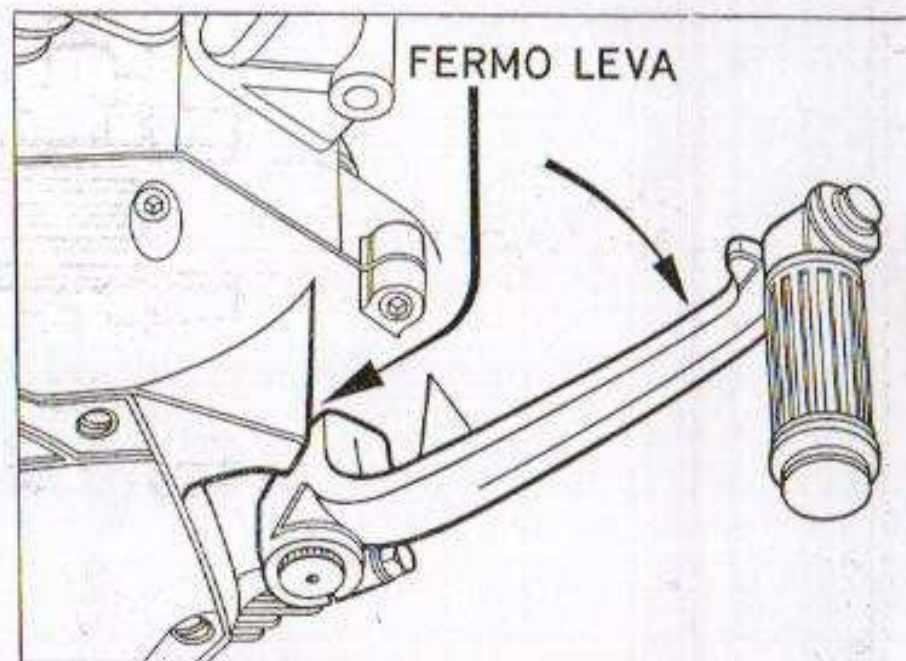
- 1 - Appoggiare il rocchetto comando ingranaggio contro il piattello e ruotare in senso antiorario fino a quando il rocchetto si arresti con il fermo della camma contro il piattello.
- 2 - Collegare la molla al perno piattello ruotandola in senso antiorario.
- 3 - Dopo la chiusura del coperchio montare la leva dell'avviamento in modo che il fermo corsa di ritorno sia fatto dalla leva contro il coperchio carter e non dal dentino sulla camma del rocchetto.

Fig. 20



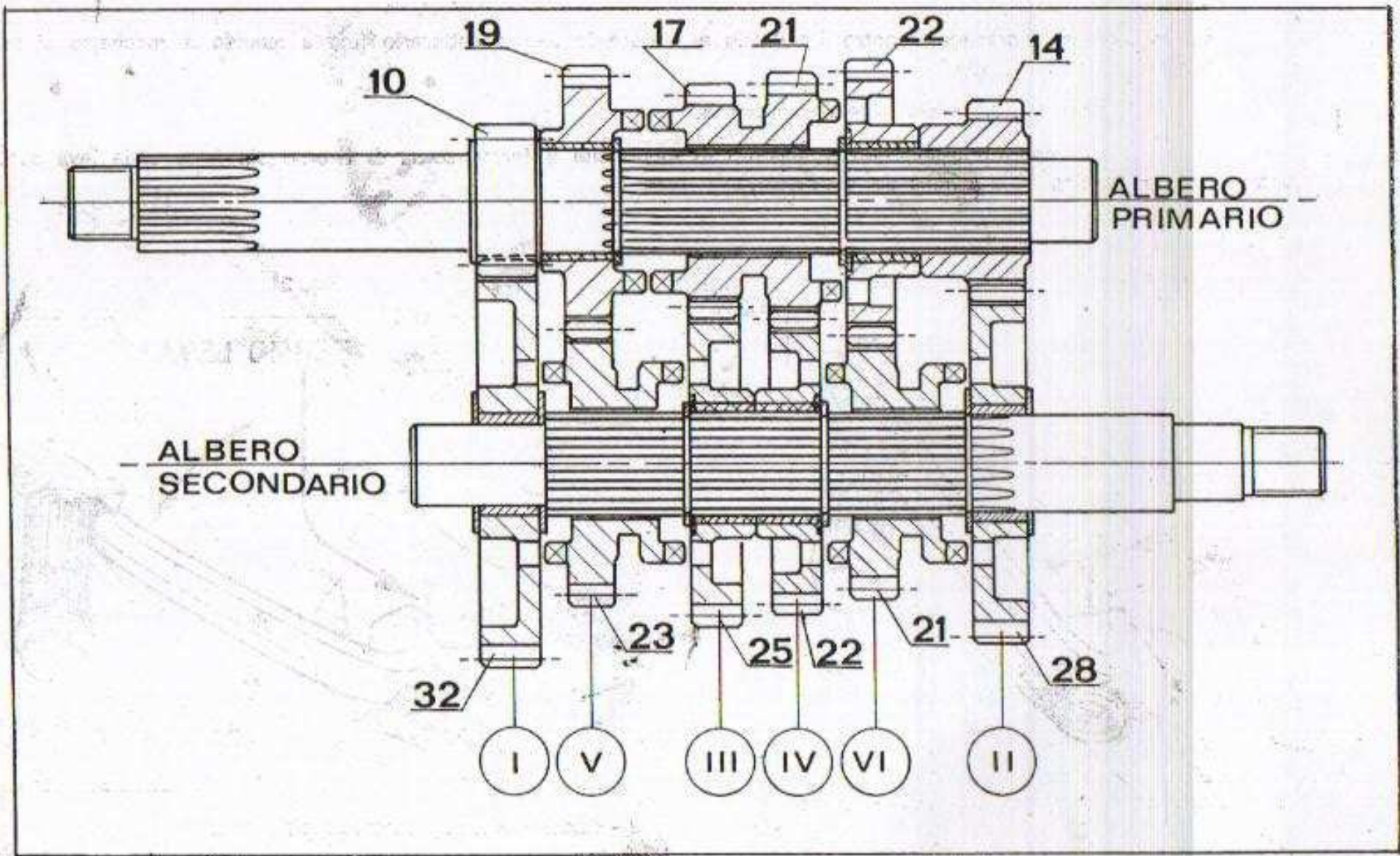
- 1 - Montare la leva rispettando la quota mm 15÷18 come in figura.

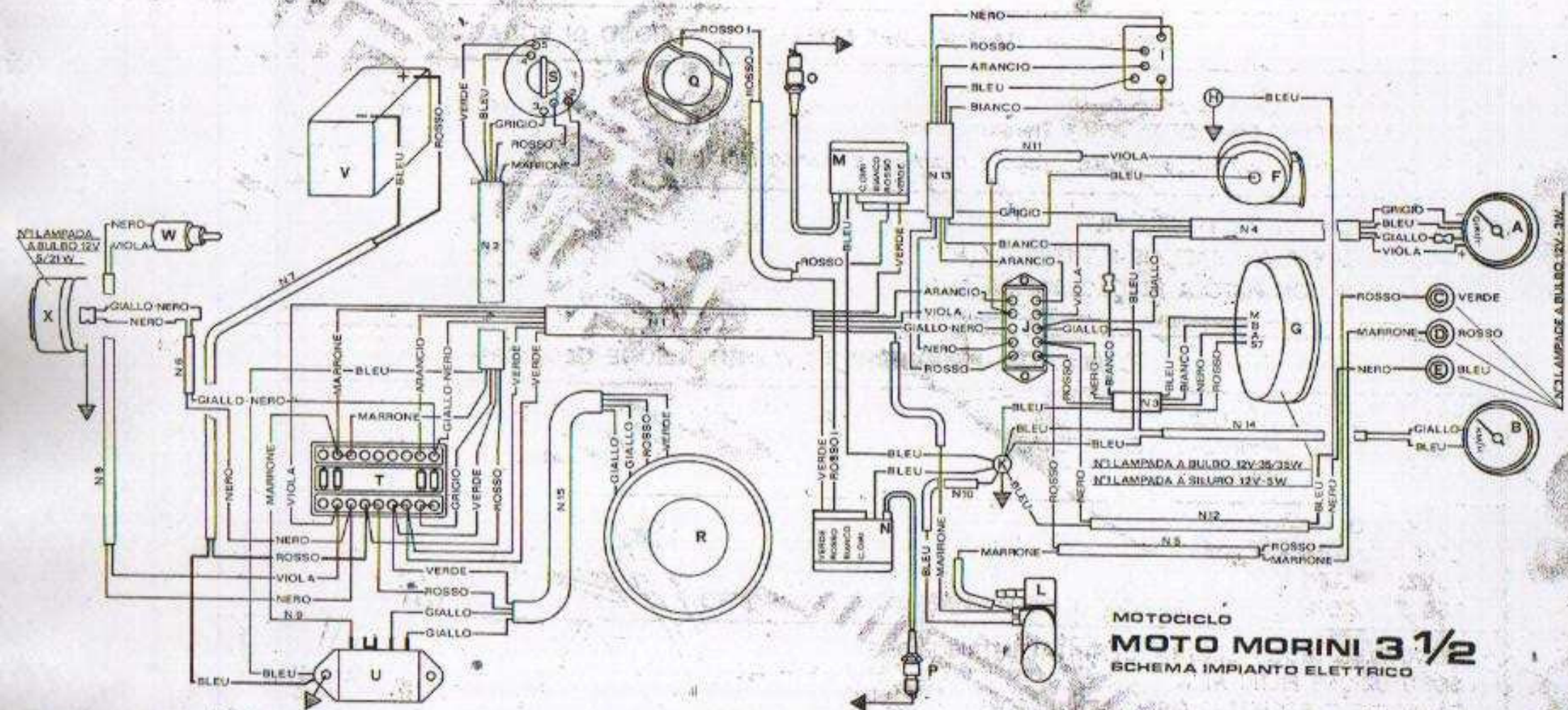
Fig. 21



- 2 - Ruotare la leva poi introdurla a fondo.

SCHEMA MONTAGGIO CAMBIO





MOTOCICLO
MOTO MORINI 3 1/2
 SCHEMA IMPIANTO ELETTRICO

- | | | |
|-----------------------------------|-----------------------------------|--------------------------------------|
| A: CONTAGIRI (giri/1') | I: COMMUTATORE LUCI | Q: CAPTATORE |
| B: CONTACHILOMETRI (Km/h) | J: MORSETTIERA | R: ALTERNATORE |
| C: SPIA VERDE (luce di posizione) | K: MASSA AL TELAIO | S: QUADRO |
| D: SPIA ROSSA (carica batteria) | L: RUBINETTO ELETTRICO CARBURANTE | T: MORSETTIERA GRANDE PORTA FUSIBILI |
| E: SPIA BLEU (luci abbaglianti) | M: TRASDUTTORE PER CILINDRO N. 2 | U: REGOLATORE |
| F: TROMBA ELETTRICA | N: TRASDUTTORE PER CILINDRO N. 1 | V: BATTERIA |
| G: FARO ANTERIORE | O: CANDELA PER CILINDRO N. 2 | W: INTERRUOTTORE STOP |
| H: MASSA AL MANUBRIO | P: CANDELA PER CILINDRO N. 1 | X: FANALE POSTERIORE |

OPERAZIONI DA ESEGUIRE DURANTE IL PERIODO DI RODAGGIO

SOSTITUZIONE OLIO E PULIZIA FILTRO CONTROLLO DADI FISSAGGIO TESTA (taratura chiave Kgm. 2) REGISTRAZIONE PUNTERIE VALVOLE (gioco aspirazione e scarico mm. 0,10)	500 Km.	Pag. 3 Pag. 5
SOSTITUZIONE OLIO E PULIZIA FILTRO CONTROLLO E REGISTRAZIONE PUNTERIE VALVOLE CONTROLLO CON PISTOLA STROBOSCOPICA ANTICIPO ACCENSIONE	2000 Km.	Pag. 3 Pag. 5 Pag. 8

OPERAZIONI PERIODICHE DI MANUTENZIONE ORDINARIA

CONTROLLO LIVELLO OLIO CONTROLLO E LUBRIFICAZIONE CATENA CONTROLLO PRESSIONE PNEUMATICI	1000 Km.	Pag. 3 Pag. 4 Pag. 1
CAMBIO OLIO CONTROLLO GIOCO PUNTERIE PULIZIA FILTRO OLIO REGISTRAZIONE E LUBRIFICAZIONE CAVI FRENO-FRIZIONE-TACHIMETRO	4000 Km.	Pag. 3 Pag. 5 Pag. 3
CONTROLLO GIOCO CINGHIA DENTATA DISTRIBUZIONE SOSTITUZIONE FILTRI ARIA LAVAGGIO E REGISTRAZIONE CARBURATORI	8000 Km.	Pag. 7
SOSTITUZIONE CINGHIA DENTATA (ogni 20.000 Km. oppure dopo 3 anni) INGRASSAGGIO E CONTROLLO CUSCINETTI MOZZI RUOTE	20000 Km.	Pag. 7

RIFORNIMENTI litri 14 BENZINA 98-100 N.O.; litri 3 OLIO CASTROL GTX